

**CUADRO N° 5.1
 PROYECTOS INCLUIDOS EN EL PLAN ROBUSTO DEL AÑO 2016 Y 2020
 PROPUESTA DEL COES - SINAC**

	PRIMER PLAN ROBUSTO 2016		PLAN ROBUSTO 2020	
	ITEM	PROYECTO	ITEM	PROYECTO
POR CONGESTIÓN. Repotenciación de líneas en 220 kV	1	Carhuaquero - Cajamarca	1	Carhuaquero - Cajamarca
	2	Zapallal - Paramonga	2	Zapallal - Paramonga
	3	Tingo María - Paragsha - Conococha - Paramonga	3	Tingo María - Paragsha - Conococha - Paramonga
	4	Onocora - Tintaya	4	Onocora - Tintaya
			5	Pachachaca - Oroya - Carhuamay
			6	Ica - Marcona
			7	Trujillo - Santa Rita
POR CONFIABILIDAD. Líneas Nuevas	5	LT 220 kV Machupicchu - Quencoro - Onocora y S.E. Quencoro 220/138 kV	8	LT 220 kV Machupicchu - Quencoro - Onocora y S.E. Quencoro 220/138 kV
			9	LT 500 kV Independencia - Marcona - Socabaya

Al respecto, se debe tener en cuenta que dentro de las funciones del MEM, se definieron y comprometieron, en su oportunidad, refuerzos en el sistema de transmisión del SEIN, algunos de los cuales figuran en el Cuadro N° 5.1. Los proyectos que están en esta situación son:

a) Los proyectos LT 220 kV Carhuaquero – Cajamarca y LT 220 kV Onocora – Tintaya, ya fueron incluidos en el Plan Transitorio de Transmisión, por el MEM. El proceso de licitación, para la entrega en concesión de ambos proyectos, será encargada a PROINVERSIÓN. La Puesta en Operación Comercial (POC) de los proyectos se estima para fines del año 2013 o inicios del 2014.

b) Dentro del marco del contrato de concesión suscrito entre el Estado Peruano e ISA, el MEM suscribirá con ISA un acuerdo para ejecutar el proyecto "Ampliación de capacidad de transmisión de la LT 220 kV Pachachaca - Oroya de 152 MVA a 250 MVA", cuya POC se prevé para enero del 2012.

c) De igual modo, dentro del marco del contrato de concesión suscrito entre el Estado Peruano y Red de Energía del Perú S.A. (REP), el MEM suscribirá con REP un acuerdo para ejecutar el proyecto "Ampliación de capacidad de transmisión de la LT 220 kV Pomacocha – Pachachaca de 152 MVA a 250 MVA", cuya POC se prevé para enero del 2012.

6. MONTOS DE INVERSIÓN ESTIMADOS

Los montos de inversión estimados para los proyectos vinculantes del Primer Plan de transmisión son los siguientes:

a) **LT 220 kV Machupicchu – Quencoro – Onocora y Subestaciones Asociadas:**

Miles US\$ 34 532,0, sin IGV (Fuente: Propuesta Definitiva del Primer Plan de Transmisión del COES)

b) **LT 220 kV Moyobamba – Iquitos y Subestaciones Asociadas:**

Miles US\$ 154 295,0, sin IGV (Fuente: Informe N° 004-2011-MEM/DGE)

7. CONCLUSIONES

a) Los proyectos que se indican en el Capítulo 4 del presente informe, cumplen con lo establecido en la Ley N° 28832: "Ley para Asegurar el Desarrollo Eficiente de la Generación Eléctrica", el Decreto Supremo N° 027-2007-EM, que aprueba el Reglamento de Transmisión, y la Resolución Ministerial N° 129-2009-MEM/DM: que aprueba los "Criterios y Metodología para la elaboración del Plan de Transmisión".

b) Por lo tanto, los Proyectos Vinculantes del Primer Plan de Transmisión son:

- LT 220 kV Machupicchu – Quencoro – Onocora y Subestaciones Asociadas.
- LT 220 kV Moyobamba – Iquitos y Subestaciones Asociadas.

8. RECOMENDACIONES

a) Se recomienda aprobar el Primer Plan de Transmisión, considerando los siguientes Proyectos Vinculantes: "LT 220 kV Machupicchu – Quencoro – Onocora y Subestaciones Asociadas" y la "LT 220 kV Moyobamba – Iquitos y Subestaciones Asociadas".

b) En la siguiente actualización del Plan de Transmisión, el COES-SINAC deberá tener en cuenta los refuerzos de transmisión que el MEM viene coordinando con las empresas concesionarias de transmisión, así como del Plan de Inversiones de la Transmisión que es aprobado por el OSINERGMIN. De igual modo, deberá cumplir con las recomendaciones y opiniones vertidas por el OSINERGMIN a la Propuesta Definitiva del Primer Plan de Transmisión.

Lima, 25 de abril del 2011.

MARIO NÚÑEZ VILLACORTA
 Asesor Técnico
 Registro CIP N° 09693

RUBÉN NAPA TASAYCO
 Asesor Técnico
 Registro CIP N° 59250

635987-1

Aprueban el Código Nacional de Electricidad (Suministro 2011)

RESOLUCIÓN MINISTERIAL N° 214-2011-MEM/DM

Lima, 29 de abril de 2011

CONSIDERANDO:

Que, mediante Resolución Ministerial N° 366-2001-EM/VME, de fecha 27 de julio de 2001, se aprobó el Código Nacional de Electricidad (Suministro), el mismo que entró en vigencia el 1° de julio de 2002;

Que, resulta necesario aclarar y precisar algunos aspectos relacionados con la seguridad y actualizar el referido Código Nacional de Electricidad (Suministro) considerando el nivel de tensión de 500 kV;

Que, en aplicación de lo dispuesto en la Resolución Ministerial N° 162-2001-EM/SG, el proyecto de la presente Resolución Ministerial, así como el proyecto de la nueva edición del Código Nacional de Electricidad (Suministro),



fueron prepublicados en la Página Web del Ministerio de Energía y Minas;

De conformidad con lo establecido por la Ley N° 29158, Ley Orgánica del Poder Ejecutivo; el inciso c) del artículo 6° del Decreto Ley N° 25962, Ley Orgánica del Sector Energía y Minas; y, el literal h) del artículo 9° del Reglamento de Organización y Funciones del Ministerio de Energía y Minas, aprobado por el Decreto Supremo N° 031-2007-EM;

Con la opinión favorable del Director General de Electricidad y del Viceministro de Energía;

SE RESUELVE:

Artículo 1°.- Aprobar el Código Nacional de Electricidad (Suministro 2011), que consta de cuarenta y cuatro (44) Secciones, el mismo que como Anexo forma parte integrante de la presente Resolución.

Artículo 2°.- La presente Resolución Ministerial, entrará en vigencia al día siguiente de su publicación en el Diario Oficial El Peruano. Los proyectos que sean aprobados a partir de dicha fecha, deberán cumplir las reglas del Código Nacional de Electricidad (Suministro 2011).

Artículo 3°.- Al entrar en vigencia el Código Nacional de Electricidad (Suministro 2011), quedará sin efecto la edición del Código Nacional de Electricidad (Suministro) aprobado mediante Resolución Ministerial N° 366-2001-EM/VME, de fecha 27 de julio de 2001.

Artículo 4°.- El Código Nacional de Electricidad (Suministro 2011) deberá ser actualizado en un periodo no mayor de cuatro años.

Artículo 5°.- Disponer la publicación de la presente Resolución Ministerial y su anexo, en la página Web del Ministerio de Energía y Minas (<http://www.minem.gob.pe>).

Regístrase, comuníquese y publíquese.

PEDRO SÁNCHEZ GAMARRA
Ministro de Energía y Minas

635987-2

INTERIOR

Autorizan viaje de Oficiales de la Policía Nacional del Perú a Francia, en comisión de servicios

RESOLUCIÓN SUPREMA N° 040-2011-IN

Lima, 4 de mayo de 2011

VISTO, el Facsímil (DGM-DCD) N° 071 del 19 de abril de 2011, el Director de Control de Drogas del Ministerio de Relaciones Exteriores se dirige al Jefe de Gabinete de Asesores del Ministerio del Interior, solicitándole confirmar la participación del señor Ministro del Interior a la Reunión de Ministros del Interior en el marco del G-8, a realizarse el 10 de mayo de 2011.

CONSIDERANDO:

Que, durante la reunión de clausura del Grupo - 8 en Muskoka, el Presidente de la República de Francia propuso que se organizará una reunión ministerial de un grupo ad hoc de países de Norteamérica, Sudamérica, África del Oeste, África del Norte y Europa, consagrado al problema del Tráfico trasatlántico de cocaína, proponiendo su celebración en París el 10 de mayo de 2011 y reunirá a los Ministros encargados de la lucha contra el narcotráfico de unos veinte países y representantes de instituciones internacionales a los que atañe este problema, siendo el objetivo de la conferencia determinar de forma operativa los medios que permitirían dismantelar las nuevas rutas del tráfico de cocaína a ambos lados del Atlántico;

Que, la presidencia francesa del Grupo - 8 ha invitado al Perú a participar a la reunión de Ministros del Interior, para determinar de forma operativa los medios que permitirían dismantelar las nuevas rutas del tráfico

de cocaína a ambos lados del Atlántico y en la que se aprobará una Declaración Política y Plan de Acción destinados a reforzar la lucha contra el tráfico de drogas;

Que, dada la trascendencia del tema, se estima necesaria la presencia de una delegación peruana representada por personal de la Policía Nacional del Perú, en las mesas de trabajo llevando la firme posición peruana en la lucha contra el tráfico ilícito de drogas, logrando con ello incentivar que la cooperación internacional ayude nuestros esfuerzos, en ese sentido se ha propuesto la participación del Coronel PNP Roy William Ugaz Suarez quien ha intervenido anteriormente en la reunión preparatoria en consecuencia es necesario autorizar el viaje a la Reunión de Ministros del Interior, a llevarse a cabo del 7 al 11 de mayo de 2011, en la ciudad de París, Francia;

Que, los gastos por concepto de pasajes, viáticos y Tarifa Única de Uso de Aeropuerto para el Oficial Superior serán sufragados por el Estado peruano, con cargo a la Unidad Ejecutora 002-Dirección de Economía y Finanzas de la Policía Nacional del Perú, del Pliego 007, Ministerio del Interior;

Que, mediante Oficio N° 708-2011-DIRECFIN-PNP/DIVPRE del 29 de abril de 2011, la Dirección de Economía y Finanzas de la Policía Nacional del Perú, remitió al Jefe de Estado Mayor Personal de la Dirección General de la Policía Nacional del Perú, la Certificación de Crédito Presupuestario N° 247-2011-DIRECFIN-PNP/DIVPRE del 29 de abril de 2011, estableciendo que efectuado los cálculos, se atenderá lo solicitado con la Especifica del Gasto 2.3.21.12 Viáticos y Asignaciones, Fuente de Financiamiento Recursos Ordinarios por la suma ascendente a S/. 11, 475.68 (Once Mil Cuatrocientos Setenta y Cinco con 68/100 Nuevos Soles), por comisión del servicio a la ciudad de París - Francia, del Coronel de la Policía Nacional del Perú Roy William Ugaz Suarez, a fin de asistir a la reunión de Ministros del Interior;

Que, el artículo 2° del Decreto Supremo N° 047-2002-PCM, mediante el cual se aprueba las Normas Reglamentarias sobre autorización de viajes al exterior de servidores y funcionarios públicos, establece que la Resolución de Autorización de viajes al exterior de la República estrictamente necesarios, será debidamente sustentada en el interés nacional o en el interés específico de la Institución, y deberá indicar expresamente el motivo del viaje, el número de días de duración del viaje, el monto de los gastos de desplazamiento, viáticos y el impuesto por Tarifa Única de Uso de Aeropuerto;

Que, el inciso 10.1 del artículo 10° de la Ley N° 29626 - Ley del Presupuesto del Sector Público para el Año Fiscal 2011, referido a las medidas en materia de bienes y servicios prohíbe los viajes al exterior de servidores o funcionarios públicos y representantes del Estado con cargo a recursos públicos, excepto los que se efectúen en el marco de la negociación de acuerdos comerciales y ambientales, negociaciones económicas y financieras y las acciones de promoción de importancia para el Perú; así como los viajes que realicen los funcionarios del Ministerio de Relaciones Exteriores, los inspectores de la Dirección General de Aeronáutica Civil del Ministerio de Transportes y Comunicaciones para las acciones de inspección y vigilancia de actividades de aeronáutica civil, los titulares de los Organismos Constitucionalmente Autónomos y los altos funcionarios y autoridades del Estado a que se refiere la Ley N° 28212, Ley que regula los ingresos de los altos funcionarios y autoridades del Estado y dicta otras medidas y modificatoria, siendo que todos los viajes se realizan en categoría económica, salvo las excepciones autorizadas mediante Resolución Suprema, refrendada por el Presidente del Consejo de Ministros; en ese sentido resulta viable autorizar el viaje propuesto mediante el documento del visto;

Que, teniendo en cuenta la importancia del viaje del Oficial Superior, el mismo que se encuentra presupuestado, resulta necesario autorizar dicho viaje; y,

De conformidad con la Ley N° 27619 - Ley que Regula la Autorización de Viajes al Exterior de Servidores y Funcionarios Públicos y su Reglamento aprobado mediante Decreto Supremo N° 047-2002-PCM; la Ley N° 29626 - Ley del Presupuesto del Sector Público para el Año Fiscal 2011; la Ley N° 27238 - Ley de la Policía Nacional del Perú y su Reglamento aprobado mediante Decreto Supremo N° 008-2000-IN; la Ley N° 29334 - Ley de Organización y Funciones del Ministerio del Interior y el Reglamento de Organización y Funciones del Ministerio



PERÚ

Ministerio
de Energía y Minas

Viceministerio
de Energía

Dirección
General de Electricidad

CÓDIGO NACIONAL DE ELECTRICIDAD (SUMINISTRO 2011)

CÓDIGO NACIONAL DE ELECTRICIDAD (SUMINISTRO 2011)
ÍNDICE GENERAL

SECCIÓN	DESCRIPCIÓN	PÁGINA
Sección 1	Introducción al Código Nacional de Electricidad Suministro	1
Sección 2	Terminología Básica	8
Sección 3	Métodos de Puesta a Tierra para Instalaciones de Suministro Eléctrico y Comunicaciones	22
PARTE 1.	REGLAS PARA LA INSTALACIÓN Y MANTENIMIENTO DE ESTACIONES DE SUMINISTRO ELÉCTRICO Y EQUIPOS	
Sección 10	Objetivo y Alcance de las Reglas	41
Sección 11	Medidas de Protección en las Estaciones de Suministro Eléctrico	42
Sección 12	Instalación y Mantenimiento de Equipos	54
Sección 13	Equipo Rotativo	69
Sección 14	Baterías de Acumuladores	71
Sección 15	Transformadores y Reguladores	73
Sección 16	Conductores	75
Sección 17	Interruptores automáticos, Interruptores, Reconectores, Seccionadores y Fusibles	77
Sección 18	Dispositivos de maniobra y Barra bajo envolvente metálica	80
Sección 19	Pararrayos (Protección contra Sobretensiones)	84
PARTE 2.	REGLAS DE SEGURIDAD PARA LA INSTALACIÓN Y MANTENIMIENTO DE LINEAS AEREAS DE SUMINISTRO ELÉCTRICO Y COMUNICACIONES	
Sección 20	Objetivo, Alcance y Aplicación de las Reglas	86
Sección 21	Requerimientos Generales	88
Sección 22	Relaciones entre las Diversas Clases de Líneas y Equipos	107
Sección 23	Distancias de Seguridad	116
Sección 24	Grados de Construcción	205
Sección 25	Cargas para los Grados B y C	213
Sección 26	Requerimientos de Resistencia	224
Sección 27	Aislamiento de la Línea	241

SECCIÓN	DESCRIPCIÓN	PÁGINA
PARTE 3.	REGLAS DE SEGURIDAD PARA LA INSTALACIÓN Y MANTENIMIENTO DE LÍNEAS SUBTERRÁNEAS DE SUMINISTRO ELÉCTRICO Y COMUNICACIONES	
Sección 30	Objetivo, Alcance y Aplicación de las Reglas	247
Sección 31	Requerimientos Generales que se aplican a las Líneas Subterráneas	248
Sección 32	Sistemas de Conductos	253
Sección 33	Cable de Suministro	262
Sección 34	EL Cable en las Estructuras Subterráneas	264
Sección 35	Cable Directamente Enterrado	268
Sección 36	Subida de cables	278
Sección 37	Terminales o Terminaciones del Cable de Suministro	280
Sección 38	Equipo	282
Sección 39	Instalación en Túneles	285
PARTE 4.	REGLAS PARA LA OPERACIÓN DE LÍNEAS DE SUMINISTRO ELÉCTRICO Y COMUNICACIONES Y EQUIPOS	
Sección 40	Objetivo y Alcance de las Reglas	287
Sección 41	Sistemas de Suministro y Comunicaciones – Reglas para las Empresas	288
Sección 42	Reglas Generales para los Trabajadores	292
Sección 43	Reglas Adicionales para los Trabajadores de Comunicaciones	303
Sección 44	Reglas Adicionales para los Trabajadores de Suministro	305

Sección 1

Introducción al Código Nacional de Electricidad Suministro

010. Objetivo

El objetivo del Código Nacional de Electricidad Suministro, es establecer las reglas preventivas que permitan salvaguardar a las personas (de la concesionaria, o de las contratistas en general, o terceros o ambas) y las instalaciones, durante la construcción, operación y/o mantenimiento de las instalaciones tanto de suministro eléctrico como de comunicaciones, y sus equipos asociados, cuidando de no afectar a las propiedades públicas y privadas, ni el ambiente, ni el Patrimonio Cultural de la Nación.

Estas reglas contienen criterios básicos que son considerados necesarios para la seguridad del personal propio (de la empresa concesionaria, de las contratistas y subcontratistas) y del público, durante condiciones especificadas. Este Código no es un compendio de especificaciones de diseño ni manual de instrucciones.

011. Alcances y obligatoriedad de uso

011.A. Estas reglas se aplican a las instalaciones de suministro eléctrico y de comunicaciones, equipos y métodos de trabajo utilizados por los titulares de empresas de servicio público y privado de suministro eléctrico, de comunicaciones, ferroviarias y compañías que cumplen funciones similares a las de una empresa de servicio público. Estas reglas también se aplican a sistemas similares bajo el control de personal calificado, tales como los sistemas asociados a líneas particulares, sistemas asociados a un complejo industrial; o sistemas interactivos con una empresa de servicio público.

Las instalaciones de suministro comprenden las instalaciones de generación, transmisión, distribución y utilización (este último en lo que compete).

En el caso de las instalaciones de comunicaciones deberá consultarse normas técnicas adicionales de las autoridades correspondientes.

011.B. Estas reglas no se aplican a instalaciones en embarcaciones, equipo ferroviario rodante, aeronaves, equipo automotriz, o instalación eléctrica del usuario, excepto lo indicado en las Partes 1 y 3. El Código Nacional de Electricidad Utilización cubre los requerimientos de instalaciones eléctricas del usuario en edificaciones.

011.C. Este Código es de uso obligatorio en todo el Perú.

Todo proyecto o ejecución de obras eléctricas, de comunicaciones o ambas; así como la operación y mantenimiento deberá realizarse de acuerdo a este Código y a las normas complementarias.

- 011.D.** La Dirección General de Electricidad del Ministerio de Energía y Minas es la autoridad para atender las consultas que se formulen en cuanto a la interpretación, modificación, o ambas, de este Código.
- 011.E.** El Organismo Supervisor de la Inversión en Energía y Minería (OSINERGMIN) es el organismo encargado de fiscalizar y hacer cumplir este Código, a través de ingenieros electricistas o mecánicos electricistas especializados que estén habilitados por el Colegio de Ingenieros del Perú.
- 011.F.** Los documentos y planos de proyectos eléctricos en su concepción general (proyectos, estudios, obras, etc.), de cualquier naturaleza deberán ser firmados por un ingeniero electricista o mecánico electricista especializado que esté reconocido y habilitado por el Colegio de Ingenieros del Perú.
- 011.G.** Estas reglas se complementan con las Normas de la Dirección General de Electricidad del Ministerio de Energía y Minas; y con las emitidas por otras autoridades relacionadas al tema, y cuyo cumplimiento se haga necesario para lograr lo indicado en la Regla 010.

012. Reglas generales

- 012.A.** Todas las líneas de suministro eléctrico y de comunicaciones así como el equipo eléctrico asociado serán diseñadas, construidas, operadas y mantenidas cumpliendo con los requerimientos de estas reglas. Deberá tenderse a disponer de instalaciones en armonía con el medio ambiente, tratando de mantener –en lo práctico posible– el equilibrio con el ornato en particular, y cumplir con las demás normas técnicas y recomendaciones de las entidades gubernamentales competentes según corresponda, siempre y cuando no se contraponga con el marco legal vigente.
- 012.B.** El Titular es responsable frente al Estado y ante terceros respecto al cumplimiento de este Código, sea que lo haga por sí mismo o mediante Contratistas (o subcontratistas). El Contratista responde frente al Titular por el cumplimiento de este Código.
- En caso de incumplimientos originados por violaciones posteriores causados por terceros, el afectado deberá recurrir al uso de los dispositivos legales, y comunicar la transgresión al OSINERGMIN y a otras autoridades pertinentes involucradas en el tema en particular.
- 012.C.** Con respecto a los detalles no incluidos en estas reglas, el diseño, la construcción, operación y el mantenimiento deberán ser efectuados de conformidad con métodos aprobados y reconocidos apropiados a las condiciones locales y serán informados con debida anterioridad a los responsables de la aprobación, supervisión, construcción o del mantenimiento de las líneas de suministro eléctrico o de comunicaciones y de los equipos.
- 012.D.** El personal instalador o trabajador especializado deberá ser calificado y competente; y, los responsables de la supervisión, construcción, operación, mantenimiento o fiscalización, deberán verificar su calidad de mano de obra.

012.F. Los materiales y productos referidos en este Código deberán cumplir con las Normas Técnicas Peruanas –en los casos que éstas respondan a las exigencias de las normas internacionales de la Comisión Electrotécnica Internacional (IEC)– u otras que sean reconocidas y respondan a exigencias internacionales. En caso que las Normas Técnicas Peruanas requieran ser complementadas, utilizar las anteriormente indicadas. Y en la situación particular, que no existan ninguna de las anteriores, se utilizarán normas específicas que sean de uso internacional.

012.G. Cuando en el Código se haga referencia a normas de otros países o de entidades especializadas, tales como ANSI, IEEE, NFPA, etc.; también podrán considerarse en lugar de ellas o ser complementadas con las normas de la Comisión Electrotécnica Internacional (IEC) correspondientes o equivalentes.

013. Aplicación

013.A. Nuevas instalaciones, ampliaciones y modificaciones

013.A.1. Estas reglas se aplicarán a toda nueva instalación, ampliaciones o modificaciones.

013.A.2. Se podrá utilizar de manera experimental otras formas de construcción o métodos de instalación diferentes a aquellos especificados en estas reglas con el fin de obtener información adicional, siempre y cuando estas alternativas se efectúen bajo supervisión autorizada y calificada.

013.B. Instalaciones existentes

013.B.1. Cuando una instalación existente cumple - o es modificada para que cumpla con estas reglas - tal instalación puede considerarse conforme con esta edición del Código Nacional de Electricidad Suministro.

013.B.2. Las instalaciones existentes incluyendo reemplazos por mantenimiento, que actualmente cumplen con códigos previos no necesitan ser modificadas para cumplir con las reglas de este Código, excepto cuando sea exigido por un ente autorizado por razones de seguridad, con el adecuado sustento técnico.

013.B.3. Cuando se añada, se modifique, o se reemplace conductores o equipos de una estructura existente, la estructura o los componentes de la estructura no requieren ser modificados o reemplazados si la instalación resultante cumple con: (a) las reglas vigentes durante la instalación original, o (b) las reglas vigentes en ediciones posteriores a las cuales la instalación ha sido adecuada, o (c) las reglas de este Código en conformidad con la Regla 013.B.1.

013.C. Excepciones

La Dirección General de Electricidad podrá otorgar excepciones para la aplicación de reglas o modificar cualquier regla de este Código. La excepción será válida únicamente para la instalación para la que haya sido solicitada. La excepción deberá ser solicitada previamente a la realización

de los trabajos correspondientes, y será procedente sólo si está acompañada del sustento técnico que acredite que no se transgreden aspectos de seguridad. Cuando estas reglas sean exoneradas o modificadas, la seguridad debe ser garantizada por otros medios.

EJEMPLO: Métodos alternativos de trabajo, tales como el uso de barricadas, guardas u otro equipo alternativo de protección, pueden ser implementados junto con distancias alternativas apropiadas como un medio de proporcionar seguridad cuando se trabaja cerca de conductores energizados.

014. Exoneración temporal

El responsable de una instalación puede modificar o exonerarse de las reglas en caso de una emergencia o de instalaciones temporales, sin originar situación de riesgo en general.

El plazo de existencia de la emergencia o de la instalación temporal será acordado con OSINERGMIN y las autoridades pertinentes e involucradas en el tema en particular.

NOTA: Debe tenerse presente que la falta de señal o continuidad del servicio puede significar situación de riesgo.

014.A. Instalaciones de emergencia

014.A.1. Las distancias requeridas en la Sección 23 pueden ser reducidas para instalaciones de emergencia. Pero en todo momento, deberá evitarse crear situaciones de riesgos, tanto para los trabajadores como para el público.

014.A.2. La robustez de los materiales y de la construcción en instalaciones de emergencia no será menor a la requerida para construcciones de Grado N. Véase la Regla 263.

014.A.3. Las instalaciones de emergencia serán retiradas, reemplazadas o reubicadas según se requiera tan pronto como sea posible.

014.B. Instalaciones aéreas temporales

Cuando una instalación es temporal, o cuando los equipos son temporalmente reubicados para facilitar otro trabajo, la instalación deberá cumplir con los requerimientos para instalaciones no temporales, excepto que la robustez de los materiales y de la construcción no sea inferior a la requerida para construcción de Grado N. Véase la Regla 263.

015. Fecha efectiva

Este Código debe ser utilizado desde la fecha indicada por el dispositivo legal correspondiente.

016. Unidades de medida

016.A. El Sistema Legal de Unidades de Medida del Perú (SLUMP), Ley 23560, del 82-12-31; según el Decreto Supremo N° 026-93-ITINCI, es de uso

obligatorio en todas las actividades que se desarrollen en el país y debe expresarse en todos los documentos públicos y privados.

- 016.B.** Las dimensiones de elementos físicos indicados en este Código, tales como conductores y varillas de puesta a tierra son “valores nominales” asignados con fines de una designación adecuada. Debido a limitaciones de fabricación u otras restricciones, otros estándares pueden fijar tolerancias, variaciones, o rangos para las dimensiones de tales elementos.

017. Frecuencia, niveles de tensión en sistemas de corriente alterna (c.a.) y requerimientos de suministro en los puntos de entrega

Los sistemas de corriente alterna (c.a.) deberán tener una frecuencia nominal de 60 Hz y deberán cumplir las reglas indicadas a continuación; en casos en que no se especifique o no estén comprendidos en esta regla, se deberá cumplir con la norma de la Dirección General de Electricidad (norma DGE) correspondiente.

017.A. Niveles de tensión

Podrá continuar utilizándose los niveles de tensión existentes y las tensiones recomendadas siguientes (véase la definición Nivel de Tensión):

Baja Tensión:	Alta Tensión:
380 / 220 V	60 kV
440 / 220 V	138 kV
	220 kV
Media Tensión:	Muy Alta Tensión:
20,0 kV (*)	500 kV
22,9 kV	
33 kV	
22,9 / 13,2 kV	
33 / 19 kV	

(*) Tensión nominal en media tensión considerada en la NTP-IEC 60038: “Tensiones normalizadas IEC”.

RECOMENDACIÓN: Para reducir situaciones de riesgo, en el radio de influencia de subestaciones contiguas, no deberá mantenerse sistemas eléctricos de diferentes características para el mismo nivel de tensión, por ejemplo, que subsistan sistemas de 380/220 V con neutro con puesta a tierra múltiple y 220 V sin neutro, esta situación sólo se mantendrá durante el tiempo requerido para su reemplazo dentro del cronograma comprometido con OSINERGMIN.

NOTA: El sistema monofásico con retorno total por tierra de la configuración en media tensión 22,9/ 13,2 kV, es una alternativa de aplicación en los proyectos de Electrificación Rural.

017.B. Requerimientos de puesta a tierra del sistema

Los sistemas de tensión alterna recomendados deberán considerar lo siguiente:

0,38 / 0,22 kV 0,44 / 0,22 kV	De cuatro hilos, punto neutro de transformador puesto a tierra de manera efectiva y neutro con múltiples puesta a tierra.
20 kV, 22,9 kV y 33kV	De tres hilos, punto neutro de transformador puesto a tierra de manera efectiva.
22,9 / 13,2 kV 33 / 19 kV	De cuatro hilos (neutro corrido), y punto neutro de transformador puesto a tierra de manera efectiva.
60 kV, 138 kV, 220 kV y 500 kV	De tres hilos, punto neutro de transformador puesto a tierra de manera efectiva

NOTA 1: En sistemas con neutro no puesto a tierra, el titular deberá garantizar la seguridad de las personas ante posibles tensiones peligrosas causadas por electrificación, considerando la instalación del adecuado sistema de puesta a tierra y con la oportuna actuación del sistema de protección. Véase la Regla 017.C.

NOTA 2: En sistemas de baja tensión con neutro con múltiples puesta a tierra, la resistencia de puesta a tierra del neutro en los puntos más desfavorables, estando conectadas todas las puestas a tierra, no deberá superar los siguientes valores:

- *En centro urbano o urbano rural* 6 ohms
- *En localidades aisladas o zonas rurales* 10 ohms

Véase la Sección 3. Métodos de puesta a tierra para instalaciones de suministro eléctrico y comunicaciones.

017.C. Requerimiento de la operación del sistema de protección

Las instalaciones de suministro eléctrico como de comunicaciones, deberán disponer del sistema de protección adecuado, para evitar daños al ser humano, deterioros a sus propias instalaciones y de terceros.

En cualquier tipo de sistema de suministro, con neutro o sin neutro, el titular deberá asegurarse en todo momento que su sistema de protección debe ser capaz de detectar y aislar fallas causadas por desprendimiento de conductores o fase a tierra, para evitar tensiones de contacto y de paso peligrosas.

017.D. Tolerancias de la variación de la tensión en el punto de entrega de energía

Las tolerancias admitidas sobre las tensiones nominales de los puntos de entrega de energía, en todas las etapas y en todos los niveles de tensión, es de hasta el $\pm 5,0\%$ de las tensiones nominales de tales puntos. Tratándose de redes secundarias en servicios calificados como Urbano-Rurales y/o Rurales, dichas tolerancias son de hasta el $\pm 7,5\%$.

Asimismo, la tolerancia admitida para media tensión de acuerdo a la Norma Técnica de Calidad de los Servicios Eléctricos Rurales, es de $\pm 6,0\%$.

NOTA: Véase la Norma Técnica de Calidad de los Servicios Eléctricos, así como en Norma Técnica de Calidad de los Servicios Eléctricos Rurales.

**017.E. Unidades más utilizadas en electrotecnia
(Sistema Legal de Unidades de Medida del Perú – SLUMP)**

UNIDAD DE MEDIDA		
MAGNITUD FÍSICA	DESIGNACIÓN O NOMBRE	SÍMBOLO INTERNACIONAL
Longitud	metro	m
Masa	kilogramo	kg
Tiempo	segundo	s
Intensidad de corriente eléctrica	ampere	A
Temperatura termodinámica	kelvin	K
Intensidad luminosa	candela	cd
Cantidad de materia	mol	mol
Frecuencia	hertz	Hz
Fuerza, peso	newton	N
Presión, tensión mecánica, módulo de elasticidad	pascal	Pa
Energía, trabajo, cantidad de calor	joule	J
Potencia, flujo de energía	watt	W
Potencial eléctrico, tensión eléctrica, diferencia de potencial eléctrico, fuerza electromotriz	volt	V
Capacitancia eléctrica	farad	F
Resistencia eléctrica	ohm	Ω
Conductancia eléctrica	siemens	S
Temperatura Celsius	grado celsius	$^{\circ}\text{C}$
Flujo luminoso	lumen	lm
Volumen	metro cúbico	m^3
Iluminación	lux	lx
Energía eléctrica	kilowatt hora	kW.h
Potencia aparente	volt ampere	VA
Potencia aparente	kilovolt ampere	kVA
Potencia reactiva	var	var
Potencia reactiva	kilovolt ampere reactivo	kvar
Inducción magnética	tesla	T
Superficie o área	metro cuadrado	m^2

NOTA: En cuanto a las secciones de conductores eléctricos sólo debe emplearse mm^2 (mayor información véase el Sistema Legal de Unidades de Medida del Perú - SLUMP, Ley 23560 del 31 de diciembre de 1982).

Sección 2

Terminología Básica

Definiciones de términos

Accesible. Al alcance de personas, no requiere auxilio de medio alguno.

Acometida. Parte de una instalación eléctrica comprendida entre la red de distribución (incluye el empalme) y la caja de conexión y medición o la caja de toma.

Acometida aérea. Los conductores aéreos entre la línea de suministro eléctrico o de comunicaciones y el edificio o estructura a la cual sirve.

Aislamiento. Es el conjunto de aislantes aplicados alrededor de los conductores y destinados a aislarlos eléctricamente.

Aislado (apartado). No accesible fácilmente a personas a menos que se utilicen medios especiales de acceso.

Aislado eléctricamente. Separado de otras superficies conductoras por un dieléctrico (incluyendo el aire) que ofrece una alta resistencia al paso de la corriente.

NOTA: Cuando se dice que un objeto está aislado se entiende que está aislado para las condiciones a las cuales está normalmente sujeto. De lo contrario para fines de estas reglas se le designa como no aislado eléctricamente.

Aislado por elevación. Suficientemente elevado de manera que las personas puedan caminar por debajo de manera segura.

Aislador. Material aislante de una forma diseñada para soportar físicamente un conductor y separarlo eléctricamente de otros conductores u objetos.

Aislamiento (aplicado a cables). Lo que permite aislar un conductor de los otros conductores o de partes conductoras o de la tierra.

Aislante. Es un material cuya conductividad eléctrica es nula o muy pequeña.

Alambre. Es el producto de cualquier sección maciza, obtenido a partir del alambón por trafilación, laminación en frío o ambos procesos combinados, resultando un cuerpo de metal estirado, generalmente de forma cilíndrica y de sección circular.

Alambre aislado. Es el alambre recubierto con material que desempeña una función básicamente aislante.

Alambre de suspensión (o de vano). Un alambre auxiliar de suspensión que permite soportar uno o más conductores troles, de contacto o aparatos luminosos así como los conductores que los conectan a una fuente de alimentación.

Alambre protegido. Es el alambre recubierto con material que desempeña una función básicamente protectora.

A prueba de fuego (cables). La aplicación de una cubierta resistente al fuego.

Armadura. Es la protección metálica contra efectos mecánicos, constituida por alambres de sección circular o rectangular, flejes (bandas) o trenzas colocadas sobre un cable.

Anclaje. Punto seguro de fijación al cual se está asegurando como protección contra caídas.

Arnés. Un componente con un diseño de correas que es ajustado alrededor del trabajador en una manera que contenga el torso y distribuya las fuerzas de retención de caídas al menos sobre los muslos superiores, la pelvis, el pecho y los hombros y provisto de medios de sujeción con otros componentes o subsistemas.

NOTA: Cada vez que se utilice la palabra "arnés" en este Código se refiere a un arnés de cuerpo entero.

Automático. Que opera por sí mismo o por su propio mecanismo, cuando actúa por alguna influencia no personal, como por ejemplo un cambio de corriente; no manual; sin la intervención de una persona. El control remoto que requiera intervención de personas no es automático sino manual.

Avisos de seguridad. Advertencia de prevención de accidentes (peligro, gente trabajando, etc.) de una apariencia distintiva, utilizada con el propósito de proteger al personal indicando que se restringe, el acceso o la operación de un dispositivo en particular.

Buzón de inspección. Un recinto subterráneo en el cual el personal puede entrar y que es utilizado con el propósito de instalar, operar y mantener equipos y cables subterráneos.

Buzón de registro. Una abertura de acceso, prevista en un equipo o en un recinto subterráneo relacionado con líneas subterráneas, en el cual el personal puede tener acceso sin poder entrar, con el propósito de instalar, operar o mantener equipos, o cables o ambos.

Cable. Un conductor con aislamiento, o un conductor con varios hilos trenzados, con o sin aislamiento y otras cubiertas (cable monopolar o unipolar) o una combinación de conductores aislados entre sí (cable de múltiples conductores o multipolar).

Cable con cable mensajero, o cable con mensajero, o autoportado, o autoportante. Cables que están suspendidos o trenzados en un cable mensajero.

Cable con separadores. Un tipo de construcción de líneas de suministro eléctrico que consiste de un conjunto de uno o más conductores cubiertos, separados entre ellos y soportados de un cable mensajero por separadores aislantes.

Cable de guarda. Conductor de protección de conductores aéreos contra descargas atmosféricas.

Cable de fibra óptica - comunicaciones. Un cable de fibra óptica que cumpla con los requerimientos de una línea de comunicaciones y que esté ubicado en un área de comunicaciones para instalaciones aéreas o subterráneas.

Cable de fibra óptica - suministro. Un cable de fibra óptica ubicado en el área de suministro de instalaciones aéreas o subterráneas.

Cable mensajero. Alambre o conjunto de alambres, desnudos, cubiertos o aislados, que soportan los esfuerzos mecánicos aplicados a él por acción de los conductores aislados que van adosados, alrededor o sujetos por él y las acciones del medio ambiente y de la persona calificada que da mantenimiento; va fijado a soportes o anclajes. También puede estar diseñado para transportar energía eléctrica.

Cable subterráneo. Conjunto de conductores aislados entre sí, con una o más cubiertas y que puede ir directamente enterrado.

Calzada. La porción de una calle o autopista incluyendo los carriles de parada de emergencia para uso vehicular.

NOTA: Una autopista dividida tiene dos o más calzadas. Véase también: carril de parada de emergencia; vía de tránsito.

Cámara para transformador. Un recinto cerrado encima o debajo del suelo con paredes, piso y techo resistentes al fuego, en el cual los transformadores y su equipo asociado son instalados, y que no es atendida de manera continua durante su operación. Véase también: cámara.

Cámara. Un recinto estructuralmente sólido situado encima o debajo del suelo con acceso restringido a personal calificado para instalación, mantenimiento, operación, e inspección del equipo o cables alojados en el recinto, El recinto puede tener aberturas para ventilación, acceso del personal, entrada de cables, y otras aberturas necesarias para la operación de los equipos alojados en la cámara.

Canalización. Cualquier canal diseñado expresamente para ser utilizado con el único propósito de alojar conductores.

Capacidad de corriente. Es la capacidad de conducir corriente de un conductor eléctrico bajo condiciones térmicas establecidas, expresada en amperes.

Carril de parada de emergencia. La porción de una calzada contigua a la vía de tránsito a fin de permitir que se detengan los vehículos en caso de emergencia.

Cinta señalizadora. Cinta de material resistente y duradero a los agentes ambientales, llama la atención y señala el peligro y cuidados a tener con el material o producto que está después de ella y que podría ocasionar riesgo o accidente sino se tiene en cuenta su leyenda.

Cinturón de seguridad para trabajadores de líneas. Cinturón que consiste de una correa y anillos tipo de una D y que puede incluir un portaherramientas. Sinónimo: cinturón de seguridad para liniero.

Circuito. Un conductor o sistema de conductores concebido para que a través de ellos cuales pueda circular una corriente eléctrica.

Conducto. Estructura que contiene uno o más ductos.

NOTA: Un conducto puede indicar una tubería metálica, un ducto a nivel de una superficie, etc. Si un conducto contiene solamente un ducto es llamado un conducto simple, si contiene más de un ducto se denomina conducto múltiple, usualmente precisando el número de ductos, por ejemplo conducto de dos ductos.

Conductor. Un material, usualmente en forma de alambre, cable o barra capaz de conducir corriente eléctrica.

Conductor aislado. Un conductor cubierto con un dieléctrico diferente al aire y que tenga un nivel de aislamiento igual o superior a la tensión de utilización del circuito.

Conductor neutro. Conductor del sistema distinto que el conductor de fase, que proporciona un camino del retorno de la corriente hacia la fuente. No todos los sistemas tienen un conductor neutro. Un ejemplo es un sistema en delta no puesto a tierra que tiene tres conductores de fase energizados.

Conductores con mensajero (conductores aislados autoportados). Conjunto de conductores aislados entre sí, debidamente identificados cada uno de ellos que van sujetados helicoidalmente alrededor de un conductor mensajero protegido o desnudo.

Conductor cubierto (protegido). Un conductor cubierto por un dieléctrico que no posea un nivel de aislamiento o que tenga un nivel de aislamiento inferior a la tensión del circuito en el cual es utilizado el conductor.

Conductor de fibra óptica. Ver: cable de fibra óptica-comunicaciones o cable de fibra óptica-suministro.

Conductor de puesta a tierra. Conductor utilizado para conectar el equipo o el sistema de cableado a uno o varios electrodos de puesta a tierra.

Conductor lateral. Un alambre o cable extendido generalmente en una dirección horizontal y formando un ángulo con la dirección general de los conductores de línea y que es enteramente soportado en una estructura.

Conductor de línea (líneas aéreas de suministro eléctrico o de comunicaciones). Un alambre o cable diseñado para transmitir la corriente eléctrica, extendiéndose a lo largo de la ruta de la línea, y soportado por postes, torres u otras estructuras pero que no incluye conductores verticales o laterales.

Conductor expuesto. Un tipo de línea de suministro eléctrico o comunicaciones en la cual los conductores son desnudos, cubiertos o protegidos, o aislados sin que su pantalla esté puesta a tierra de manera efectiva, soportados directamente en estructuras o con aisladores. *Sinónimo: conductor abierto.*

Conductor múltiple. Un conjunto de dos o más conductores utilizados como un solo conductor y con separadores para mantener una configuración predeterminada. Los conductores individuales de este conjunto son llamados subconductores.

Conectores terminales. Accesorios instalados en los extremos de los conductores que permiten su conexión eléctrica segura a los demás elementos del circuito eléctrico, para las condiciones preestablecidas, incluyendo las sobrecorrientes.

Conexión equipotencial. Conexión permanente de baja impedancia, de partes metálicas normalmente no energizadas, para formar una vía eléctricamente conductiva que asegure continuidad eléctrica y la capacidad para conducir con seguridad cualquier corriente impuesta.

Conflicto entre estructuras. Línea situada con respecto a otra línea, de tal manera que la volcadura de la primera línea resultará en contacto entre sus estructuras de soporte o conductores y los conductores de la otra línea, asumiendo que no hay rotura de conductores en ninguna de las líneas.

Contratista. Persona natural o jurídica que recibe el encargo de un Titular para efectuar actividades de diseño, supervisión, construcción, operación, mantenimiento u otras relacionadas con las actividades de las líneas eléctricas y equipos asociados de suministro eléctrico o de comunicaciones sujetas a las reglas de este Código. El contratista responde por sus trabajadores ante el Titular en el cumplimiento de este Código.

Correa de posicionamiento. Una correa con broches de gancho para conectar los anillos en D de un cinturón de seguridad o de un arnés de cuerpo entero.

Cuadro de distribución. Es un conjunto de barras y conexiones, dispositivos de conexión y desconexión que consiste de uno o más paneles con dispositivos eléctricos montados en él junto con su marco asociado.

Cubierta (del conductor, del cable). Es una envoltura continua y ajustada, destinada a proteger el aislamiento del cable.

Cubierta metálica. Es aquella constituida usualmente por plomo o aleación de plomo o aluminio.

Cubierta protectora exterior del cable. Cubierta polimérica que protege el interior del cable contra los agentes externos del ambiente de instalación, para el cual ha sido diseñada su instalación y operación.

Cuerda de seguridad. Una línea o red flexible, una cuerda, un alambre o una cinta que generalmente tiene un conector a cada extremo para conectar el cinturón de seguridad, la correa aérea, o un arnés de cuerpo entero a un dispositivo de absorción de energía, línea de seguridad (línea de vida), o anclaje.

Desenergizado. Cuando ha sido desconectado de todas las fuentes de suministro por la operación del interruptor, apertura de tomas de carga, apertura de puentes u otra manera del suministro eléctrico; quedando el circuito al potencial de tierra. Sinónimo: muerto o desconectado.

NOTA: El circuito podría ser cargado eléctricamente por inducción de circuitos energizados en sus proximidades si los circuitos son paralelos. Razón por la que en situaciones de tener aseguramiento de circuito totalmente desenergizado se deberá decir: desenergizado y puesto a tierra de manera efectiva.

Desplazamiento. El movimiento vertical (ascendente o descendente) y el movimiento horizontal para llegar o salir del lugar de trabajo.

Desplazándose (aplicado a protección contra caídas). El acto de moverse desde una ubicación a otra en un equipo o estructura.

Dispositivo aéreo aislado. Es un dispositivo articulado o un telescopico montado sobre un vehículo, con una o más canastillas o plataforma para posesionar e izar al trabajador.

Dispositivo de posicionamiento. Un equipo que al ser utilizado con un cinturón de seguridad o con un arnés, permite al trabajador ser retenido en una posición elevada de una superficie vertical, tal como un poste o una torre y le permite trabajar con ambas manos.

Distancia mínima de acercamiento. La distancia más cercana a la que un empleado calificado se le permite acercarse a un objeto energizado o puesto a tierra, según corresponda al método de trabajo utilizado.

Ducto. Una sola canalización cerrada que sirve como vía a conductores o cables.

Efectivamente puesto a tierra o Puesto a tierra de una manera efectiva. Intencionalmente conectado a tierra a través de una conexión directa a tierra o de una conexión con una impedancia suficientemente baja, de suficiente capacidad para limitar la elevación de tensiones por debajo de la que podría ocasionar daños a las personas o a los equipos conectados.

Empresa de servicio público. Una organización responsable de la instalación, operación y mantenimiento de sistemas de suministro eléctrico o de comunicaciones y de su obligada comercialización al público.

Encerrado. Rodeado por un armario, carcasa, cerca o paredes que evitan que las personas entren accidentalmente en contacto con las partes energizadas.

En servicio. Las líneas y equipos son considerados en servicio, cuando están conectados al sistema y son capaces de suministrar energía o señales de comunicación.

Energizado. Eléctricamente conectado a una diferencia de potencial o eléctricamente cargado de modo que tenga un potencial contra tierra. *Sinónimo: vivo.*

Envolvente. Envoltura o carcasa de un aparato, o cerca o paredes que rodean una instalación para evitar que las personas puedan entrar en contacto accidental con partes energizadas o para proteger al equipo contra daños físicos. *Sinónimo: cerrado.*

Equipo. Un término genérico que incluye accesorios, dispositivos, artefactos, arreglos, aparatos y similares utilizados como parte de o en conexión con un suministro eléctrico o con sistemas de comunicaciones.

Equipo de suministro eléctrico. Equipo que alimenta, modifica, regula, controla o protege un suministro eléctrico. *Sinónimo: equipo de suministro.*

Equipo de utilización. Equipo, dispositivos, y cableado que utiliza energía eléctrica para aplicaciones en electromecánica, calefacción, iluminación, química, de pruebas y propósitos similares y que no son parte del equipo de suministro, de las líneas de suministro o de las líneas de comunicaciones.

Equipo tipo pedestal. Un término genérico que describe equipo encerrado y cuya cubierta exterior se encuentra al potencial de tierra y está colocado sobre un pedestal.

Espacio libre (distancias). La distancia de separación entre dos objetos medidos de superficie a superficie.

Estación de generación. Una planta donde se produce energía eléctrica por conversión de alguna otra forma de energía (por ejemplo, química, nuclear, solar, mecánica o hidráulica) por medio de aparatos apropiados. Esto incluye todos los equipos auxiliares de la planta de generación y otros equipos asociados necesarios para la operación de la planta. No se incluyen las estaciones que producen potencia para uso exclusivo de sistemas de comunicaciones.

Estación de suministro. Ver: estación de suministro eléctrico.

Estación de suministro eléctrico. Cualquier edificación, habitación o área separada en la cual está ubicado el equipo de suministro eléctrico y cuyo acceso es permitido por regla general solamente a personal calificado. Esto incluye estaciones de generación y subestaciones, considerando su generador asociado, baterías, transformador y equipos de maniobra, pero no incluye elementos tales como equipos tipo pedestal, instalaciones en buzones de inspección y cámaras.

Estructuras de concreto pretensado. Estructuras de concreto que incluyen varillas metálicas que son tensadas y ancladas antes o después de vaciar el concreto.

Estructura de soporte. La unidad principal de soporte (usualmente un poste o una torre o un pedestal).

Estructura de soporte de escalamiento fácil. Una estructura de soporte que tiene suficientes asideros para las manos y los pies, y que permite subir fácilmente la estructura por una persona promedio, sin usar una escalera de mano, herramientas o dispositivos especiales, o esfuerzo físico extraordinario.

Expuesto. Que pueden ser tocadas en forma inadvertida o aproximarse al mismo a una distancia menor que la de seguridad. Se aplica a las partes que no están adecuadamente cubiertas, separadas o aisladas. *Sinónimo: parte expuesta.*

Fácil de trepar. Que posee suficientes lugares de donde asirse y puntos de apoyo para los pies, que permitan a una persona adulta de estatura promedio trepar fácilmente sin utilizar una escalera u otro equipo especial.

Flecha de un conductor. La distancia vertical máxima en un vano de una línea aérea, medida del conductor a la línea recta que une sus puntos de apoyo.

Flecha inicial sin carga. La flecha de un conductor antes de la aplicación de cualquier carga.

Flecha final. La flecha de un conductor bajo condiciones específicas de carga y temperatura y después que ha sido sometido por un periodo de tiempo apreciable a las cargas prescritas correspondientes a la zona geográfica en la cual está instalado o a una carga equivalente y la carga es removida. La flecha final debe incluir el efecto de la deformación no elástica.

Flecha final sin carga. La flecha de un conductor después que ha sido sometido por un periodo de tiempo apreciable a la carga prescrita para la zona geográfica en la cual está instalado o a la carga equivalente y luego la carga es removida. La flecha final sin carga debe incluir el efecto de la deformación no elástica.

Flecha total. La distancia medida verticalmente entre el conductor y la línea recta que une sus dos puntos de soporte, bajo condiciones de carga de hielo equivalente a la carga total resultante para la zona geográfica en la cual está instalado.

Flecha total máxima. La flecha total en el punto medio de la línea recta que une los dos puntos de soporte del conductor.

Flecha aparente de un vano. La distancia máxima entre el conductor en un vano dado y la línea recta que une los dos puntos de soporte del conductor, la cual es medida perpendicularmente desde la línea recta. Véase la Figura D-1.

Flecha de un conductor a un punto cualquiera del vano. La distancia medida verticalmente desde un punto cualquiera del conductor a la línea recta entre sus dos puntos de soporte.

Flecha aparente en cualquier punto del vano. La distancia, en un punto específico del vano, entre el conductor y la línea recta que une los dos puntos de soporte del conductor, medida perpendicularmente desde la línea recta.

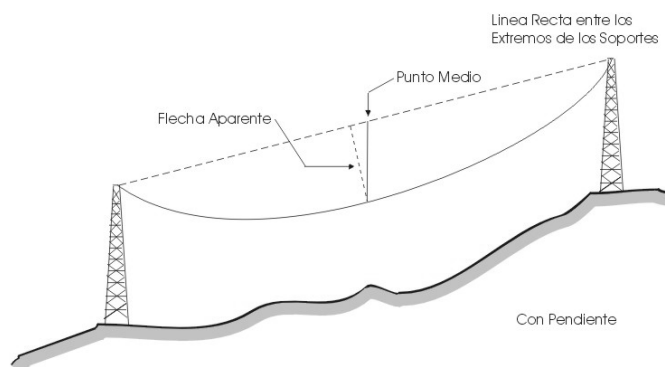


Figura D-1
FLECHA Y FLECHA APARENTE

Fuera de servicio. Las líneas y equipos son considerados fuera de servicio cuando están desconectados del sistema y no son capaces de suministrar energía ni señales de comunicaciones.

Hierro para jalar cables (ojal, ancla). Un punto de anclaje asegurado a la pared, al cielo raso o al piso de un buzón de inspección o cámara para fijar una polea utilizada para jalar cables.

Instalación a la intemperie. Es una instalación eléctrica o de comunicaciones al aire libre, expuesta directamente a la radiación solar.

Instalación al exterior. Es una instalación eléctrica o de comunicaciones, protegida contra la radiación solar directa y precipitaciones atmosféricas, se incluye el viento en casos especiales. Por lo demás, equivale al aire libre.

Instalación al interior. Es una instalación eléctrica o de comunicaciones, dentro de un edificio o una envolvente, cuyos medios de servicio están protegidos contra las influencias atmosféricas.

Interruptor automático. Un dispositivo de conexión y desconexión, capaz de transportar e interrumpir corrientes bajo condiciones normales de circuito y corrientes bajo condiciones anormales de una duración especificada tales como las corrientes bajo condiciones de falla.

Límite de edificación. Es la línea que define hasta donde puede llegar el área techada de la edificación.

Límite de propiedad. Es cada uno de los linderos que definen la poligonal que encierra el área del terreno urbano o rústico.

Línea. Es una disposición de conductores, materiales aislantes y accesorios para transmitir electricidad entre dos puntos de un sistema.

Líneas de comunicaciones. Conductores y sus estructuras de soporte o de alojamiento que son utilizados para el servicio de comunicaciones o señales públicas o privadas, y que operan a potenciales que no superen los 400 V a tierra o 750 V entre cualquiera de dos puntos del circuito, y cuya potencia transmitida no exceda 150 W . Cuando se opera debajo de una tensión nominal de 90 V, no se pone límites a la potencia transmitida del sistema. Bajo condiciones específicas los cables de comunicaciones pueden incluir circuitos de comunicaciones que excedan los límites previamente fijados, en el caso que los circuitos sean utilizados solamente para alimentar a los equipos de comunicaciones.

NOTA: Se incluye los sistemas telefónicos, telegráficos, de señales en vías férreas, de datos, de reloj, de incendios, de alarma policíaca, de televisión por cable y otros sistemas similares a los arriba descritos. Las líneas utilizadas para señalización pero que no están incluidas en la definición previa son consideradas como líneas de suministro eléctrico y deben ser instaladas como tales.

Líneas de suministro eléctrico. Aquellos conductores utilizados para transmitir energía eléctrica y sus estructuras de soporte y contención. Las líneas de señales de más de 400 V son siempre líneas de suministro dentro del alcance de las reglas, y aquellas de menos de 400 V pueden ser consideradas líneas de suministro si son totalmente construidas y operadas de esa manera.

Longitud del vano. Distancia horizontal entre dos puntos de enlace del conductor sobre dos soportes consecutivos.

Lugar de trabajo (aplicado a protección contra caídas). La ubicación en la estructura o equipo donde el trabajador está en posición de ejecutar el trabajo o tarea asignada, después de haber completado el ascenso (horizontal y vertical).

Manual. Capaz de ser operado con intervención personal.

Nivel de tensión. Uno de los valores de tensión nominal utilizados en un sistema dado:

- **Baja Tensión** (abreviatura: B.T.): Conjunto de niveles de tensión utilizados para la distribución de la electricidad. Su límite superior generalmente es $U \leq 1 \text{ kV}$, siendo U la Tensión Nominal.
- **Media Tensión** (abreviatura: M.T.): Cualquier conjunto de niveles de tensión comprendidos entre la alta tensión y la baja tensión.

Los límites son $1 \text{ kV} < U \leq 35 \text{ kV}$, siendo U la Tensión Nominal.

- **Alta Tensión** (abreviatura: A.T.):
 1. En un sentido general, conjunto de niveles de tensión que exceden la baja tensión (en el contexto del Código Nacional de Electricidad-Utilización).
 2. En un sentido restringido, conjunto de niveles de tensión superior utilizados en los sistemas eléctricos para la transmisión masiva de electricidad. Con límites comprendidos entre $35 \text{ kV} < U \leq 230 \text{ kV}$.
- **Muy Alta Tensión** (abreviatura: M.A.T.): Niveles de tensión utilizados en los sistemas eléctricos de transmisión, superiores a 230 kV.

NOTA: Se ha tomado como referencia la norma NTP-IEC 60038: Tensiones Normalizadas IEC.

Pantalla sobre la aislación. Una envoltura que encierra el aislamiento de un cable y proporciona una superficie equipotencial en contacto con el aislamiento del cable.

Pantalla sobre el conductor. Una envoltura que encierra el conductor de un cable y que proporciona una superficie equipotencial en contacto con el aislamiento del cable.

Parte conductora de corriente. Una parte conductora diseñada para ser conectada en un circuito eléctrico a una fuente de tensión. Las partes no conductoras de corriente son aquellas no diseñadas para ser conectadas.

Persona calificada. Quien ha sido entrenado y ha demostrado conocimiento adecuado de la instalación, construcción, u operación de líneas y equipos, y los riesgos involucrados, incluso en la identificación y exposición a las líneas o equipos de suministro eléctrico y de comunicación, dentro o cerca del espacio de trabajo. Sinónimos: trabajador calificado, empleado calificado.

Persona designada. Una persona calificada designada para realizar tareas específicas bajo condiciones existentes. *Sinónimo: empleado designado.*

Presión lateral en la pared de un cable. Fuerza de presión ejercida sobre un cable durante la instalación.

Protegido (resguardo o protegido por guardas). Cubierto, enrejado, encerrado o protegido de otra manera por medio de elementos apropiados de cobertura como tapas, carcasas, cubiertas, cajas, barreras, pantallas, pedestales o plataformas diseñados para limitar la posibilidad de aproximación o contacto de personas u objetos a un punto peligroso.

NOTA: Los alambres aislados pero que no están protegidos de otra manera no son normalmente considerados como protegidos. Ver excepciones correspondientes a reglas específicas.

Puente (o Puente Vehicular). Estructura construida sobre ríos, fosos y sitios similares, para el paso principalmente de vehículos de transporte.

Puente peatonal.- Estructura construida sobre calzadas, desniveles y sitios similares, para el paso peatonal.

Puesto a tierra efectivamente. Ver: efectivamente puesto a tierra.

Puesto a tierra. Conectado a tierra o en contacto con ella o conectado a un cuerpo conductivo que actúe como la tierra.

Punto de entrega. Punto de interfaz entre una red de energía eléctrica y un usuario de la energía eléctrica; el usuario podría ser un usuario final o una organización para la distribución de energía eléctrica a los usuarios finales. El Reglamento de la Ley de Concesiones considera el punto de entrega, para los suministros en baja tensión, como la conexión eléctrica entre la acometida y las instalaciones del concesionario. En los casos de media y alta tensión, el concesionario establecerá el punto de entrega en forma coordinada con el usuario, lo que deberá constar en el respectivo contrato de suministro.

Reja de buzón de registro. Una reja que proporciona ventilación y cobertura de protección en una abertura de un buzón de registro.

Relleno. Materiales tales como arena, piedra molida o tierra que son colocados para rellenar una excavación.

Remotamente operable (aplicado a un equipo). Capaz de ser operado desde una posición externa a la estructura en la cual está instalado o desde una posición protegida dentro de la estructura.

Sección de balasto (vías férreas). Sección de material compuesta generalmente de roca que proporciona soporte bajo los durmientes de las vías férreas.

Seccionador. Un dispositivo mecánico de conexión y desconexión utilizado para cambiar las conexiones de un circuito, o para aislar un circuito o equipo de la fuente de alimentación.

NOTA: Está diseñado para permitir de manera permanente el paso de la corriente de carga y también corrientes anormales debidas a cortocircuitos por tiempos cortos según especificación. Asimismo, debe maniobrarse sin carga o en vacío ya que sólo interrumpe la tensión no pudiendo hacerlo con la corriente.

Sensitividad a la inducción. Las características de un circuito de comunicaciones, incluyendo sus aparatos conectados, que determinan el grado en el cual es afectado de manera adversa por campos inductivos.

Señales de seguridad. Indicaciones, letreros, rótulos, que dan directivas a seguir para evitar riesgo eléctrico, u otros peligros y que su cumplimiento ayuda a un desarrollo de actividades con mayor seguridad.

Separación aleatoria. Instalado sin ninguna separación deliberada.

Separación. La distancia entre dos objetos medida de superficie a superficie y usualmente rellena de material sólido o líquido.

Sistema de conductos. Una combinación de conductos, buzones de inspección, buzones de registro y cámaras, unidos para formar un solo conjunto.

Sistema de detención de caídas. El conjunto de equipos tales como cinturón de seguridad para trabajadores de líneas, correa aérea, o arnés de cuerpo entero en conjunto con medios de conexión, con o sin un dispositivo absorbente de energía, y un anclaje para limitar los esfuerzos que un trabajador puede experimentar durante una caída.

Sistema de prevención de caídas. Un sistema que puede incluir un dispositivo de posicionamiento concebido para impedir que un trabajador caiga desde un punto elevado.

Sistema de protección de caídas (equipo). Consiste bien sea de un sistema de prevención de caídas o de un sistema de detención de caídas.

Sistema interactivo con una concesionaria de servicio público. Un sistema de producción de energía eléctrica que opera en paralelo y es capaz de entregar energía al sistema de suministro eléctrico de una concesionaria de servicio público.

Sistema con múltiples puestas a tierra. Sistema de conductores en el que el conductor neutro es intencional y sólidamente puesto a tierra a intervalos específicos.

Sistema no puesto a tierra. Sistema de conductores en el que ningún conductor o punto es intencionalmente puesto a tierra, ya sea sólidamente o a través de un dispositivo limitador de corriente sin interrupción.

Sistema puesto a tierra en un único punto. Sistema de conductores en el que un conductor es intencional y sólidamente puesto a tierra en un lugar específico, típicamente en la fuente.

Subestación. Conjunto de instalaciones, incluyendo las eventuales edificaciones requeridas para albergarlas, destinado a la transformación de la tensión eléctrica y al seccionamiento y protección de circuitos o sólo al seccionamiento y protección de circuitos y está bajo el control de personas calificadas.

Suministro. Conjunto de instalaciones que permiten la alimentación de la energía eléctrica en forma segura y que llega hasta el punto de entrega.

Tapa de buzón de inspección. Una cubierta removible que cierra la entrada al buzón de inspección o a recintos similares bajo la superficie.

Tensión. La diferencia de potencial eficaz entre dos conductores cualquiera o entre un conductor y la tierra. Las tensiones están expresadas en valores nominales a menos que se indique lo contrario. La tensión nominal de un sistema o circuito es el valor asignado al sistema o circuito para una clase dada de tensión con el fin de tener una designación adecuada. La tensión de operación del sistema puede variar por encima o por debajo de este valor.

Tensión de un circuito no puesto a tierra de manera efectiva. La tensión nominal más alta entre cualquiera de los conductores del circuito.

NOTA: Si un circuito está directamente conectado y es alimentado desde otro circuito de mayor tensión (como es el caso de un autotransformador), ambos circuitos se consideran como de la clase de tensión más alta a menos que el circuito de menor tensión esté efectivamente puesto a tierra, en cuyo caso su tensión no está determinada por el circuito de mayor tensión. La conexión directa implica la conexión eléctrica, que se distingue de la conexión meramente por inducción electromagnética o electrostática.

Tensión de un circuito de corriente constante. La tensión más alta para la corriente de plena carga del circuito.

Tensión a tierra de un circuito no puesto a tierra. La tensión nominal más alta entre cualquiera de dos conductores del circuito comprometido.

Tensión a tierra de un circuito puesto a tierra. La tensión nominal más alta entre cualquier conductor de circuito y el punto o conductor conectado a tierra.

Tensión a tierra de un conductor de un circuito no puesto a tierra. La tensión nominal más alta entre dicho conductor y cualquier otro conductor del circuito comprometido.

Tensión a tierra de un conductor de un circuito puesto a tierra. La tensión nominal entre dicho conductor y el punto o conductor de conexión a tierra

Tensión de jalado de cable. La fuerza longitudinal ejercida en un cable durante su instalación.

Tensión de un circuito efectivamente puesto a tierra. La tensión nominal más alta entre cualquier conductor del circuito y la tierra, a menos que se indique otro valor

Tensión final (mecánica). La tensión longitudinal en un conductor, después que ha sido sometido por un período de tiempo apreciable, a la carga prescrita en la zona geográfica donde está situado, o a una carga equivalente, y la carga es removida. La tensión final sin carga incluirá el efecto de la deformación no elástica.

Tensión, sin carga inicial (mecánica). La tensión longitudinal en un conductor antes de la aplicación de una carga externa.

Terminación del cable. Un accesorio del cable que restituye el aislamiento y hermeticidad del cable, permite una adecuada conexión eléctrica y es resistente al intemperismo o ambiente de su instalación.

Terminación. Ver: Terminación del cable.

Terminal de captación o dispositivo de interceptación de rayos. Elemento metálico cuya función es interceptar los rayos que podrían impactar directamente sobre la instalación a proteger. Comúnmente se ha venido denominándolo como pararrayos (ejemplo: pararrayos tipo Franklin).

Titular. Persona natural o jurídica a la que el Estado le ha otorgado o reconocido el derecho de desarrollar actividades para el suministro eléctricas o de comunicaciones de acuerdo a la ley de la materia. El titular responde ante el Estado y terceros por sus trabajadores (propios y de los contratistas) por el cumplimiento de este Código.

Trabajo a mano desnuda. Técnica para realizar trabajos en vivo sobre líneas y equipos energizados, donde uno o más trabajadores laboran directamente con las partes energizadas después de haber sido conectados al mismo potencial del equipo energizado. Estos trabajadores normalmente están soportados por escaleras aislantes, dispositivo aéreo aislante, helicóptero, cuerdas no conductoras o los cables o equipos energizados sobre los cuales se está trabajando. La mayor parte de estos trabajos incluye el uso de herramientas aislantes para trabajar en vivo.

Trabajador autorizado. Aquella persona debidamente entrenada y que tiene conocimiento y pericia en la ejecución de los trabajos propios del sector y que ha sido autorizado por su jefatura correspondiente.

Trabajador especializado en trabajos en posiciones elevadas. Un trabajador que debido a su formación y experiencia conoce los métodos de trabajo en posiciones elevadas y ha demostrado de manera continua su destreza y su conocimiento de los peligros asociados. *Sinónimo: liniero.*

Transitando (aplicado a protección contra caídas). El acto de moverse de un objeto a otro (por ejemplo, entre un dispositivo aéreo y una estructura).

Uniones o manguitos de unión. Accesorios para permitir la continuidad de los conductores eléctricos y lograr una conexión eléctrica segura para las condiciones preestablecidas, incluyendo las sobrecorrientes.

Uso común. Utilización simultánea por dos o más empresas de servicio público de la misma estructura.

Uso conjunto. Utilización simultánea por dos o más tipos de empresas de servicio público.

Vía de tránsito. La porción de una calzada reservada al movimiento de vehículos, excluyendo los carriles de emergencias y vías de estacionamiento permanente.

Vivo. Ver: energizado.

Sección 3

Métodos de Puesta a Tierra para Instalaciones de Suministro Eléctrico y Comunicaciones

030. Objetivo

El objetivo de la Sección 3 de este Código es proporcionar métodos prácticos de puesta a tierra como un medio de protección para los trabajadores y el público contra daños causados por un gradiente de potencial eléctrico, como por ejemplo la electrización de estructuras, carcasas, mensajeros, etc., normalmente no energizados.

031. Alcances

La Sección 3 de este Código comprende métodos de puesta a tierra de equipos y conductores de suministro eléctrico y comunicaciones. Las reglas que indican la necesidad de efectuar puestas a tierra se encuentran en otras secciones de este Código.

Estas reglas no comprenden el retorno por tierra en vías férreas, ni de cables de guarda que son normalmente independientes de los conductores o equipos de suministro eléctrico y comunicaciones.

032. Punto de conexión de conductores de puesta a tierra

032.A. Sistemas de corriente continua a ser conectados a tierra

032.A.1. Igual o menor a 750 V

La conexión deberá ser efectuada solamente en las estaciones de suministro eléctrico. En sistemas de corriente continua de tres hilos, la puesta a tierra debe ser conectada al neutro.

032.A.2. Más de 750 V

La conexión deberá ser efectuada en las estaciones de suministro y de la carga. Se conectará a tierra el neutro del sistema. El electrodo de puesta a tierra puede ser externo o estar ubicado en un punto remoto de cada una de las estaciones.

Una de las dos estaciones puede tener su conexión a tierra a través de pararrayos siempre y cuando el neutro de la otra estación esté puesto a tierra de manera efectiva tal como se indica en el párrafo anterior.

EXCEPCIÓN: Cuando las estaciones no estén separadas geográficamente como es el caso de convertidores a.c./d.c./a.c. contiguos, el neutro del sistema podrá estar conectado a tierra en un solo punto.

032.B. Sistemas de corriente alterna a ser conectados a tierra

032.B.1. Igual o menor a 750 V

El punto de conexión a tierra, en un sistema trifásico de cuatro hilos conectado en estrella o en un sistema monofásico de tres hilos, será el conductor neutro.

Para mejorar el grado de seguridad, las conexiones de puesta a tierra deberán efectuarse en la fuente y en otras partes de la línea de acuerdo a lo que la buena práctica y experiencia lo aconseje para cada tipo de sistema eléctrico específico y características del terreno.

En los sistemas eléctricos con neutro con múltiples puestas a tierra o puesto a tierra en algunos puntos, deberá asegurarse que el neutro del sistema eléctrico siempre disponga de una puesta a tierra efectiva.

Para cualquier sistema eléctrico, con o sin neutro, las instalaciones eléctricas particulares deberán disponer de su puesta a tierra de protección eléctrica. Véase el Código Nacional de Electricidad Utilización.

NOTA: De acuerdo al avance tecnológico compatible con el sistema de suministro eléctrico en particular, deberá instalarse el sistema de protección que mejore la seguridad contra riesgos eléctricos peligrosos (por ejemplo como son las electrificaciones, sobretensiones, entre otras).

032.B.2. Más de 750 V

032.B.2.a. Sin pantalla (conductores desnudos o cubiertos o cables aislados sin pantalla)

La conexión a tierra será efectuada en el neutro de la fuente. Se pueden efectuar conexiones adicionales si se desea a lo largo del neutro, donde éste es uno de los conductores del sistema.

032.B.2.b. Con pantalla

032.B.2.b(1) Conexión entre pararrayos (descargadores de sobretensiones) y cables con pantalla

En los lugares donde cables subterráneos sean conectados a líneas aéreas, y existan pararrayos, la puesta a tierra del pararrayos será conectada a la pantalla del cable.

032.B.2.b(2) Cables sin cubierta aislante

La conexión a tierra se efectuará en el neutro del transformador de alimentación y en los puntos de terminación de los cables.

032.B.2.b(3) Cables con cubierta aislante

Se recomiendan enlaces equipotenciales y conexiones adicionales entre la pantalla de los cables y la puesta a tierra del sistema. En sistemas de cables con pantalla con múltiples tierras, la pantalla (incluyendo las cubiertas metálicas), debe ser puesta a tierra en cada empalme de

cables expuestos al contacto con las personas. Cuando no se pueda efectuar las múltiples puesta a tierra de la pantalla debido a electrólisis o corriente de la cubierta; la cubierta del apantallamiento y la envolvente del empalme serán aisladas para la tensión que pueda aparecer en ellas durante la operación normal.

El enlace equipotencial a los transformadores o reactores puede ser reemplazado por una conexión directa a tierra en un extremo del cable.

032.B.3. Conductor de puesta a tierra instalado en forma separada

Si se utiliza un conductor de puesta a tierra separado que sigue el mismo recorrido del cable subterráneo, este conductor será conectado directamente o a través del neutro del sistema a transformadores de alimentación, a los accesorios de transformadores de alimentación y a los accesorios del cable que requieran ser conectados a tierra. Este conductor de puesta a tierra será enterrado junto al cable o será ubicado en un ducto paralelo (o en el mismo ducto si éste es un material magnético), junto con los conductores del circuito.

EXCEPCIÓN: El conductor de puesta a tierra de un circuito instalado en un ducto magnético no requiere estar en el mismo ducto, si el ducto que contiene el circuito está enlazado equipotencialmente –en ambos extremos– al conductor de puesta a tierra separado en ambos extremos.

032.C. Cables mensajeros y retenidas

032.C.1. Cables mensajeros

Los cables mensajeros que requieran ser puestos a tierra serán conectados a conductores de puesta a tierra en postes o estructuras según los intervalos máximos indicados a continuación:

032.C.1.a. Donde los cables mensajeros sean apropiados como conductores de puesta a tierra del sistema (Reglas 033.C.1, 033.C.2 y 033.C.5), se efectuará por lo menos una conexión dentro de cada intervalo de 400 m .

032.C.1.b. Donde los cables mensajeros no sean apropiados como conductores de puesta a tierra del sistema, se efectuará por lo menos una conexión en cada intervalo de 200 m .

032.C.2. Retenidas

Las retenidas que requieran ser puestas a tierra serán conectadas a uno o más de los siguientes puntos:

032.C.2.a. Una estructura de soporte metálica, puesta a tierra.

032.C.2.b. Una puesta tierra efectiva en una estructura de soporte no metálica.

032.C.2.c. Un conductor que posea al menos una conexión a tierra cada 400 m de línea, en adición a las conexiones de puesta a tierra de las acometidas individuales.

032.C.3. Puesta a tierra común de cables mensajeros y retenidas en la misma estructura de soporte

032.C.3.a. Cuando se requiera que cables mensajeros y retenidas ubicados en la misma estructura de soporte sean puestos a tierra, los cables mensajeros y retenidas deben ser enlazados equipotencialmente entre ellos y puestos a tierra mediante conexión a:

032.C.3.a(1) Un conductor de puesta a tierra que esté conectado a tierra en la estructura, o

032.C.3.a(2) Conductores de puesta a tierra o cables mensajeros puestos a tierra separados, que estén conectados entre ellos y conectados a tierra en la estructura, o

032.C.3.a(3) Uno o más conductores de línea puestos a tierra o mensajeros puestos a tierra que están (a) conectados entre ellos en esta estructura o en otro lugar, y (b) con puesta a tierra múltiple según los intervalos indicados en las Reglas 032.C.1 y 032.C.2.

032.C.3.b. En estructuras de cruce comunes, los cables mensajeros y las retenidas que requieran ser puestos a tierra serán conectados entre ellos en la estructura y conectados a tierra en conformidad con la Regla 032.C.3.a.

032.D. Corriente en el conductor de puesta a tierra

Los puntos de conexión a tierra serán seleccionados de manera tal que en condiciones normales no exista un flujo de corriente perjudicial en el conductor de puesta a tierra. Si se presenta un flujo de corriente perjudicial en un conductor de puesta a tierra debido a conexiones múltiples a tierra, debe adoptarse uno o más de los procedimientos siguientes:

032.D.1. Eliminar uno o más puntos de conexión a tierra.

032.D.2. Cambiar la ubicación de los puntos de conexión a tierra.

032.D.3. Interrumpir la continuidad del conductor entre las conexiones a tierra.

032.D.4. Bajo la aprobación de la autoridad, utilizar otros medios para limitar la corriente.

El sistema de puesta a tierra del transformador no será retirado.

Las corrientes temporales provocadas por condiciones anormales mientras que los conductores de puesta a tierra estén cumpliendo con su función protectora no se consideran perjudiciales. El conductor de puesta a tierra deberá ser capaz de soportar la corriente de falla prevista, sin sobrecarga térmica ni excesiva elevación de potencial. Véase la Regla 033.C.

032.E. Cercos perimétricos

Los cercos que requieran ser puestos a tierra serán diseñados de modo

que se limiten las tensiones de toque y de paso así como los potenciales transferidos, en conformidad con las reglas complementarias de este Código y prácticas de campo.

Las conexiones de puesta a tierra serán efectuadas al sistema de puesta a tierra del equipo encerrado por el cerco o a una tierra separada.

- 032.E.1.** Los cercos serán conectados a tierra a cada lado de una puerta u otra abertura.
- 032.E.2.** Las puertas serán conectadas a un conductor de puesta a tierra, a un conductor puente o al cerco.
- 032.E.3.** Se utilizará un conductor puente enterrado como conexión a través de una puerta o abertura en el cerco, a menos que se utilice una sección o parte no conductiva de cerco.
- 032.E.4.** Si se utiliza alambre de púas encima de la malla del cerco, los alambres de púas serán conectados al conductor de puesta a tierra, al conductor puente o al cerco.
- 032.E.5.** Cuando los postes del cerco son de un material conductor, el conductor de puesta a tierra será conectado a los postes del cerco utilizando medios de conexión apropiados.
- 032.E.6.** Cuando los postes del cerco son de un material no conductor se efectuarán conexiones apropiadas a la malla del cerco y a los alambres de púas en cada punto del conductor de puesta a tierra.

033. Conductor de puesta a tierra y medios de conexión

033.A. Composición de los conductores de puesta a tierra

En todos los casos el conductor de puesta a tierra estará fabricado de cobre u otro metal o combinación de metales resistentes a la corrosión, durante la vida útil de la instalación, bajo las condiciones existentes y mientras sea posible no tendrá uniones ni estará cortado. Si no es posible evitar las uniones, éstas serán realizadas y mantenidas a fin de evitar incrementar la resistencia del conductor de puesta a tierra y tendrán características mecánicas y de resistencia a la corrosión apropiadas. Para pararrayos y detectores de puesta a tierra, los conductores de puesta a tierra serán en la medida de lo posible de la menor impedancia (longitud), rectos y libres de cambios de dirección agudos.

Las estructuras metálicas (dependiendo de su altura), pueden utilizarse como conductor de puesta a tierra hacia los electrodos.

No se deberá insertar un dispositivo de apertura de circuito en el conductor o en una conexión de puesta a tierra, excepto en el caso en que su operación provoque la desconexión automática de todas las fuentes de energía de los conductores de alimentación conectados al equipo puesto a tierra.

EXCEPCIÓN 1: Para sistemas de corriente continua de más de 750 V, se

permitirá el uso de dispositivos de apertura del conductor de puesta a tierra para efectuar un intercambio entre un electrodo remoto y una puesta a tierra local a través de pararrayos.

EXCEPCIÓN 2: Se permitirá la desconexión temporal de conductores de puesta a tierra con fines de prueba y efectuada bajo supervisión competente, sin afectar la seguridad contra riesgos eléctricos.

EXCEPCIÓN 3: La desconexión de un conductor de puesta a tierra desde un pararrayos (descargador de sobretensiones), es permitida cuando sea efectuada mediante un dispositivo de desconexión o desconectador calificado para ese pararrayos.

NOTA: La base o soporte de un pararrayos puede permanecer al potencial de línea como resultado de un dispositivo de desconexión de pararrayos, por lo que deberá preverse el aislamiento adicional temporal hasta que se reemplace el pararrayos afectado.

033.B. Conexión de conductores de puesta a tierra

La conexión de un conductor de puesta a tierra deberá ser efectuada mediante un medio adecuado a las características de los conductores y que sea resistente al medio ambiente. Estos medios incluyen soldadura exotérmica, soldadura de bronce, conectores o uniones de ajuste mecánico, conectores a compresión, conectores de tipo cuña; abrazaderas de puesta a tierra y cintas o pletinas de puesta a tierra. La soldadura de estaño plomo sólo puede emplearse en cubiertas de plomo.

033.C. Capacidad de corriente y resistencia mecánica

Para conductores desnudos de puesta a tierra, la capacidad de corriente de corta duración es aquella corriente que el conductor puede transportar por el tiempo en que la corriente pasa sin fundir el conductor, ni afectar las características de diseño del conductor y sus uniones o conexiones (deberá considerarse las limitaciones de cada tipo de unión). Para conductores aislados de puesta a tierra, la capacidad de corriente de corta duración es aquella corriente que el conductor puede transmitir por cierto periodo de tiempo sin afectar las características de diseño de su aislamiento. Cuando en un lugar existan conductores de puesta a tierra en paralelo, debe considerarse la capacidad de corriente total.

NOTA: Como alternativa, los conductores de puesta a tierra pueden ser de otro metal de igual o mayor resistencia mecánica y con conductividad eléctrica equivalente, para las secciones de conductor de cobre indicadas en las Reglas 033.C.1 a la 033.C.9.

033.C.1. Conductores de puesta a tierra para sistemas con una sola puesta a tierra

Los conductores de puesta a tierra de un sistema con un electrodo o conjuntos de electrodos con un solo punto de puesta a tierra, excluyendo las tierras en acometidas individuales, tendrán una capacidad de corriente de corta duración adecuada para la corriente de falla que pueda presentarse en los conductores de puesta a tierra según los tiempos de operación de los dispositivos de protección. Si este valor no puede ser determinado fácilmente, la capacidad continua de corriente de los

conductores de puesta a tierra no será inferior a la corriente de plena carga del transformador de suministro o de otra fuente de suministro.

033.C.2. Conductores de puesta a tierra en sistemas de corriente alterna con múltiples puestas a tierra

Los conductores de puesta a tierra de sistemas de corriente alterna con tierras en más de un lugar, excluyendo las puestas a tierra en puntos de servicio individuales, tendrán una capacidad total permanente en cada ubicación no inferior a un quinto de la de los conductores a las cuales están conectados. (Véase también la Regla 033.C.8.)

033.C.3. Conductores de puesta a tierra para transformadores de medida o instrumentación

El conductor de puesta a tierra para las cajas de los instrumentos y los circuitos de los secundarios de transformadores de medida o instrumentación, no deberá ser inferior a cobre de 4 mm² o deberá tener una capacidad de corriente de corta duración equivalente.

033.C.4. Conductores de puesta a tierra para descargadores de sobretensiones primarios

Los conductores de puesta a tierra tendrán una capacidad de corriente de corta duración adecuada bajo condiciones de exceso de corriente causado por una descarga. Los conductores de puesta a tierra de pararrayos individuales serán de cobre con sección no inferior a 16 mm².

El conductor de puesta a tierra deberá tener la flexibilidad requerida para sus condiciones de instalación, por lo que deberá emplearse un conductor apropiado.

033.C.5. Conductores de puesta a tierra de equipos, cables mensajeros y retenidas

033.C.5.a. Conductores

Los conductores de puesta a tierra de equipo, canalizaciones, cables, cables mensajeros, retenidas, cubiertas y de otras envolventes metálicas tendrán una capacidad de corriente de corta duración, apropiada para la corriente de falla y tiempos de operación de los dispositivos de protección contra fallas. Si no se incluye protección contra sobrecorriente o contra fallas, la capacidad de corriente del conductor de puesta a tierra será determinada por el diseño y las condiciones de operación del circuito, pero no será inferior a cobre de 10 mm². Donde esté asegurada de manera apropiada la continuidad de los conductores de las envolventes y su conexión a las envolventes de los equipos, este trayecto puede constituir el conductor de puesta a tierra del equipo.

033.C.5.b. Conexiones

Las conexiones al conductor de puesta a tierra serán efectuadas por un conector terminal, o dispositivo apropiado que no sea alterado por la inspección, el mantenimiento u operaciones propias del sistema, dentro de

las consideraciones previstas en el respectivo proyecto.

033.C.6. Cercos

Los conductores de puesta a tierra de cercos, que se requieran según otras partes de este Código, deberán cumplir con los requerimientos de la Regla 033.C.5.

033.C.7. Conexiones equipotenciales

Donde sea necesario, se proporcionará un camino metálico de baja impedancia, para conducir la corriente de falla de retorno al terminal de puesta a tierra del suministro local. Donde la fuente de suministro es remota, el camino metálico deberá conectar los marcos y envolvente de los equipos, con todos los otros componentes conductores no energizados que estén al alcance y serán conectados adicionalmente a tierra, tal como lo indica la Regla 033.C.5. Las capacidades de corriente de corta duración de los conductores de enlace equipotencial, serán las apropiadas para el funcionamiento esperado.

033.C.8. Límite de la capacidad de corriente

Ningún conductor de puesta a tierra requiere tener una capacidad de corriente superior a:

033.C.8.a. Los conductores de fase que suministrarían la corriente de falla, o

033.C.8.b. La máxima corriente que puede pasar de estos conductores de puesta a tierra a los electrodos de tierra a los cuales están conectados. Para un solo conductor de puesta a tierra conectado a uno o varios electrodos, esta corriente correspondería (aproximadamente) a la tensión de suministro dividida entre la resistencia del electrodo.

033.C.9. Resistencia mecánica

Todos los conductores de puesta a tierra tendrán una resistencia mecánica apropiada para las condiciones a las que razonablemente puedan estar sujetos.

Asimismo, los conductores de puesta a tierra no protegidos tendrán una resistencia mecánica a la tracción no inferior a cobre recocido de 10 mm², excepto según lo indicado en la Regla 033.C.3.

033.D. Guardas y protección

033.D.1. Los conductores de puesta a tierra para sistemas con una sola puesta tierra y aquellos expuestos a daño mecánico deberán ser protegidos. Sin embargo, no se requiere proteger aquellos conductores de puesta a tierra en lugares de difícil acceso al público ni cuando ponen a tierra circuitos o equipos con múltiples puestas a tierra.

033.D.2. Cuando se requiera protección, los conductores de puesta a tierra serán protegidos por elementos de protección apropiados para la exposición a los cuales pueden estar sujetos. Los elementos de protección deben

extenderse en no menos de 2,50 m por encima del terreno o de la plataforma desde los cuales los conductores de puesta a tierra son accesibles al público.

033.D.3. Cuando no sea práctico instalar cubiertas de protección, el conductor de puesta a tierra se protegerá, fijándolo cerca de la superficie del poste u otra estructura en áreas de exposición a daño mecánico y, donde sea posible, fijarlo en la porción de la estructura que tenga la menor exposición al deterioro.

033.D.4. Las guardas utilizadas para la protección de los conductores de puesta a tierra de equipo de protección contra descargas atmosféricas deberán ser fabricadas de materiales no metálicos, si el elemento de protección encierra completamente al conductor de puesta a tierra, o si no está conectado a ambos extremos al conductor de puesta a tierra.

033.E. Instalación subterránea

033.E.1. Los conductores de puesta a tierra enterrados serán colocados de manera holgada o tendrán la suficiente resistencia mecánica ante sismos o asentamientos del terreno que sean normales en la zona de instalación.

033.E.2. Las uniones de los conductores de puesta a tierra directamente enterrados serán realizadas con métodos calificados para su aplicación y tendrán: una resistencia apropiada a la corrosión, con suficiente duración, características mecánicas adecuadas y suficiente capacidad de paso de corriente.

033.E.3. Los sistemas de apantallamiento de los cables deberán conectarse al sistema de puesta a tierra en buzones de inspección, en buzones de registro y en cámaras.

EXCEPCIÓN: Donde se requiera protección catódica, puede omitirse las conexiones previamente indicadas.

033.E.4. Elementos magnéticos en bucle tales como, acero estructural, tuberías, barras de refuerzo, etc., no deben separar los conductores de puesta a tierra de los conductores de fase de los circuitos a los que alimentan.

033.E.5. Los metales utilizados para puesta a tierra, en contacto directo con el terreno, el concreto o los elementos de construcción deberán ser apropiados para tales ambientes de trabajo.

NOTA 1: Según la tecnología actual, el aluminio no ha probado ser adecuado para tales usos.

NOTA 2: Los metales de diferentes potenciales galvánicos que están eléctricamente conectados pueden requerir protección contra la corrosión galvánica.

033.E.6. Conexiones de transposición en cubiertas (enlace equipotencial cruzado)

033.E.6.a. Cuando las pantallas o cubiertas del cable aislado, que normalmente están conectadas a tierra, están aisladas de la tierra para minimizar las corrientes circulatorias en las pantallas, estas pantallas o cubiertas serán aisladas del contacto con las personas en lugares accesibles. Las

conexiones de transposición y los puentes de enlaces equipotenciales, serán aislados para una tensión nominal de suministro de 600 V, a menos que la tensión normal de las pantallas exceda este nivel, en cuyo caso el aislamiento se efectuará para la tensión de trabajo a tierra.

033.E.6.b. Los puentes de enlace equipotencial y los medios de conexión serán diseñados de manera tal, que permitan soportar la corriente de falla sin dañar el aislamiento de los puentes ni las conexiones a las cubiertas.

033.F. Conductor común de puesta a tierra de circuitos, canalizaciones metálicas y equipos

Cuando la capacidad de corriente del conductor de puesta a tierra del sistema de suministro es también adecuada a los requerimientos de puesta a tierra de los equipos, este conductor puede ser utilizado para un uso combinado. Por equipo se entiende los marcos y envolventes de protección de los componentes de control y auxiliares del sistema de suministro, canalizaciones de conductores, pantallas de cables, así como otros recintos de protección.

034. Electrodo de puesta a tierra

El electrodo de puesta a tierra será permanente y adecuado para el sistema eléctrico en cuestión. Un electrodo común o un sistema de electrodos, será utilizado para poner a tierra el sistema eléctrico, así como los recintos de protección de los conductores y los equipos alimentados por dicho sistema. Esto puede efectuarse mediante la conexión de estos elementos en el punto de conexión del conductor de puesta a tierra (Regla 032).

Los electrodos de puesta a tierra deberán corresponder a uno de los siguientes electrodos:

034.A. Electrodo existentes

Por electrodos existentes se designa a aquellos elementos conductivos instalados para propósitos diferentes al de puesta a tierra:

034.A.1. Sistema de tubería metálica de agua

Los sistemas subterráneos amplios de tuberías metálicas de agua fría pueden ser utilizados como electrodos de puesta a tierra.

NOTA: Tales sistemas normalmente tienen una baja resistencia a tierra y han sido ampliamente utilizados en el pasado. Son del tipo preferido de electrodo cuando son de fácil acceso y se tiene la certeza de que en todo su recorrido se comporte como conductor.

EXCEPCIÓN: Sistemas de agua que son tuberías no metálicas que no pueden transportar corriente o con uniones aislantes que no son apropiados para ser utilizados como electrodos de puesta a tierra.

034.A.2. Sistemas locales

Las tuberías metálicas de agua fría enterradas, aisladas y conectadas a pozos, que tengan una resistencia a tierra medida suficientemente baja, pueden ser utilizadas como electrodos de puesta a tierra.

NOTA: Debe tomarse las precauciones necesarias a fin de asegurar que todas las partes que podrían estar desconectadas, estén efectivamente enlazadas equipotencialmente entre ellas.

034.A.3. Barras de refuerzo de acero en fundaciones y cimientos de concreto

El sistema de barras de refuerzo en fundaciones o cimientos de concreto, que no estén aisladas del contacto directo con el terreno y que se extiendan al menos 900 mm por debajo del piso terminado, puede constituir un electrodo de puesta a tierra aceptable y efectivo. Cuando el acero de la fundación sea utilizado como conductor de puesta a tierra (torre, estructura, etc.), serán conectados mediante enlaces equipotenciales entre los pernos de anclaje y las barras de refuerzo o por cable entre las barras de refuerzo y la estructura encima del concreto.

NOTA: Donde las barras de refuerzo en el concreto no están apropiadamente conectadas al metal de la estructura encima del concreto, y la estructura está sujeta a corrientes a tierra de descarga (aún cuando esté conectada a otro electrodo), existe la posibilidad de dañar el concreto debido a corrientes a tierra que fluyen a través del concreto semiconductor.

034.B. Electrodo diseñado para puesta a tierra

034.B.1. General

Quando se utilizan electrodos diseñados para puesta a tierra, estos electrodos, en la medida que sea posible, deben penetrar a un nivel de terreno con humedad permanente, debajo de la zona de escarcha o congelación. Los electrodos diseñados para puesta a tierra serán de cobre o de una combinación de otros metales con cobre, u otros metales resistentes a la corrosión como el acero galvanizado, el acero inoxidable, de tal forma que no afecte su capacidad de conducción bajo las condiciones existentes durante su vida útil.

Todas las superficies exteriores de los electrodos diseñados para puesta a tierra serán conductivas, esto es no tendrán pintura, esmalte u otras coberturas de tipo aislante.

Los electrodos para puesta a tierra podrán ser: varillas, alambres o conductores cableados, cintas o pletinas, placas o planchas o combinación de ellos, en las dimensiones y formas de disposición mediante las cuales se obtienen los valores exigidos en esta sección.

034.B.2. Varillas de puesta a tierra

034.B.2.a. Las varillas de puesta a tierra pueden ser seccionables, su longitud total no será inferior a 2,40 m, con diámetro no inferior a 16 mm para electrodos de acero revestido con cobre electrodepositado. Pueden usarse otros métodos similares a la electrodeposición, siempre que se asegure la buena adherencia del cobre al acero, estén debidamente probados y que

se garantice la adecuada operación y confiabilidad a lo largo de su vida útil.

- 034.B.2.b.** Se puede utilizar varillas más largas o varillas múltiples para reducir la resistencia de puesta a tierra. La separación entre varillas múltiples no debe ser inferior a 2,00 m o la longitud de la varilla.

EXCEPCIÓN: Otras dimensiones o configuraciones pueden ser usadas, si su conveniencia se sustenta por un estudio de ingeniería.

- 034.B.2.c.** La profundidad de penetración no será menor a 2,40 m. El extremo superior cuando sea introducido debajo del nivel del suelo, deberá tener la protección adecuada contra los agentes corrosivos del terreno.

EXCEPCIÓN 1: Cuando exista un fondo rocoso la profundidad de penetración puede ser inferior a 2,00 m o se puede utilizar otros tipos de electrodos.

034.B.3. Alambres, cintas (pletinas) o placas enterradas

En áreas de alta resistividad del suelo o lecho rocoso poco profundo, o cuando se requiera una resistencia más baja que la alcanzable mediante varillas, se puede utilizar uno o más de los siguientes electrodos:

034.B.3.a. Alambre

Alambres desnudos de 4 mm de diámetro mínimo, según la Regla 033.E.5, enterrados a una profundidad no menor que 450 mm y de una longitud total no menor de 30 m, dispuestos aproximadamente de manera recta, constituyen un electrodo aceptable (esto es frecuentemente conocido como contrapeso). El alambre puede ser de una sola longitud, o puede ser de varias longitudes conectados en los extremos o en algún punto alejado de los extremos. El alambre puede tomar la forma de una red con muchos alambres en paralelo espaciados como un arreglo bidimensional, conocido como una malla.

EXCEPCIÓN 1: Donde exista un fondo rocoso u otro impedimento, la profundidad de enterramiento puede ser menor a 450 mm.

EXCEPCIÓN 2: Otras longitudes o configuraciones pueden ser utilizadas si se demuestra que son apropiadas por un estudio de ingeniería calificado.

034.B.3.b. Cintas (pletinas)

Cintas de metal no menores a 3 m de longitud total y con una superficie total (todos los lados) suficiente que con el tipo de terreno adecuado circundante, se logre el valor de la resistencia prevista para dichas condiciones operativas en particular, e instalada a una profundidad no menor a 450 mm.

NOTA: Los electrodos de cintas son frecuentemente utilizados en áreas rocosas donde solamente se puede excavar zanjas de forma irregular.

034.B.3.c. Placas u hojas (planchas)

Las dimensiones e instalación serán determinadas por el respectivo estudio de ingeniería.

Placas u hojas que tengan contacto con el terreno en un área no inferior a 0,25 m² e instalada a una profundidad no menor a 1,5 m constituyen un electrodo aceptable y perdurable para el tiempo de vida prevista.

034.B.4. Placas en la base del poste y alambre enrollado

034.B.4.a. General

En áreas de muy baja resistividad de terreno hay dos construcciones, descritas en 034.B.4.b y 034.B.4.c indicadas a continuación, que pueden proporcionar las funciones de un electrodo de puesta a tierra efectivo aunque son inadecuadas en la mayoría de otras instalaciones. Cuando estas construcciones hayan probado tener baja resistencia a tierra por la aplicación de la Regla 036, estos dos electrodos pueden ser considerados como un solo electrodo diseñado para puesta a tierra y como tierra para la aplicación de las Reglas 032.C.1.a, 032.C.2.b, 036.C y 037.C; sin embargo, estos tipos no serán los únicos electrodos en lugares de ubicación de los transformadores.

034.B.4.b. Placas en la base del poste

Respetando las limitaciones impuestas por la Regla 034.B.4.a, una placa en la base de un poste de madera, posiblemente (en terrenos de muy baja resistividad eléctrica y no corrosivo) envuelta alrededor de la base del poste puede ser considerada como un electrodo aceptable en lugares donde se cumplan las limitaciones de la Regla 036. Estas placas no serán de un espesor inferior a 6 mm para materiales ferrosos ni de un espesor inferior a 1,5 mm de metales no ferrosos. Asimismo, el área de la placa expuesta al terreno no será inferior a 0,046 m².

034.B.4.c. Alambre enrollado

Respetando las limitaciones impuestas por la Regla 034.B.4.a, los electrodos diseñados para puesta a tierra, pueden ser de alambre fijado al poste antes de que el poste sea instalado. El alambre será de cobre u otros metales resistentes a la corrosión bajo las condiciones existentes, tendrá una longitud desnuda debajo del nivel del suelo no menor de 4 m, se extenderá hacia la parte inferior del poste y no será de una sección menor a 16 mm².

034.B.5. Cable neutro concéntrico

Los sistemas que emplean de manera extensa (30 m de longitud mínima) cable neutro concéntrico enterrado y desnudo en contacto con la tierra, pueden utilizar el neutro concéntrico como un electrodo de puesta a tierra. El neutro concéntrico puede ser protegido con una cubierta semiconductora, que posea una resistividad radial que no exceda 100 ohm-m y que permanezca esencialmente estable en servicio. La resistividad radial del material de la cubierta, es el valor calculado a partir de mediciones en una unidad de longitud del cable, de la resistencia entre el neutro concéntrico y un medio exterior conductor. La resistividad radial es igual a la resistencia de una unidad de longitud, por el área superficial de la cubierta dividida por el espesor promedio de la cubierta sobre el conductor neutro. Todas las dimensiones están expresadas en metros.

034.B.6. Electrodo embebido en concreto

Un alambre metálico, una varilla, o una forma estructural que cumpla con la Regla 033.E.5, que esté embebido en concreto, y que no esté aislado del contacto directo con el terreno, constituirá un electrodo aceptable de puesta a tierra. La profundidad del concreto debajo del piso terminado no deberá ser inferior a 300 mm y se recomienda una profundidad de 750 mm .

El conductor será de cobre no menor de 25 mm². No deberá tener una longitud inferior a 6,0 m y permanecerá enteramente dentro del concreto excepto los puntos de conexión interna. El conductor debe colocarse tan recto como sea posible.

Los elementos de metal pueden estar compuestos de un número de longitudes más cortas, formando un arreglo dentro del concreto y conectadas entre ellas (por ejemplo, el sistema de refuerzo en cimiento estructural).

EXCEPCIÓN: Otras longitudes de alambre o configuraciones pueden ser utilizadas, si son consideradas adecuadas a partir de estudios de ingeniería.

NOTA: Los electrodos embebidos en concreto son frecuentemente más prácticos o efectivos que las varillas de penetración, que las cintas o las placas enterradas directamente en la tierra.

035. Método de conexión a los electrodos

035.A. Conexiones a tierra

La conexión de puesta a tierra deberá ser tan accesible como práctica y deberá ser realizada al electrodo por métodos que aseguren su permanencia, las características mecánicas apropiadas, la resistencia a la corrosión y la capacidad de corriente requerida; podrá ser:

- 035.A.1.** Una abrazadera, un accesorio de conexión, o soldadura de bronce.
- 035.A.2.** Un conector de bronce o cobre que ha sido adecuadamente instalado en el electrodo.
- 035.A.3.** Para estructuras con marco de acero, empleando un electrodo de barras de refuerzo embebidas en concreto, una varilla de acero similar a las barras de refuerzo será utilizada para unir, mediante soldadura, una barra principal vertical de refuerzo a un perno de anclaje. El perno deberá estar substancialmente conectado a la parte baja de la columna de acero soportada en este cimiento. El sistema eléctrico puede ser conectado (para puesta a tierra) al marco del edificio mediante soldadura o un perno de bronce introducido en un miembro estructural de ese marco.
- 035.A.4.** Para estructuras con marco que no sea de acero que utilizan varillas embebidas en concreto o electrodos de alambre, se conectará un conductor aislado de cobre de una sección que cumpla con los requerimientos de la Regla 033.C (excepto que no será menor de 25 mm²) a la varilla de acero, o al alambre utilizando una abrazadera apropiada

para un cable de acero. Esta abrazadera y toda la porción desnuda del conductor de cobre, incluyendo los extremos de hilos expuestos en concreto, deberán estar completamente cubiertos con un componente tipo masilla o sellador antes que se aplique el concreto. El extremo del conductor de cobre deberá ser accesible fuera del concreto, en la ubicación requerida para conexión del sistema eléctrico. Si el alambre de cobre es llevado más allá de la superficie de concreto no deberá ser menor de 35 mm².

Como otra opción, el alambre de cobre puede ser accesible fuera del concreto, al fondo del agujero y llevado de manera externa al concreto para conexión en la superficie.

035.B. Punto de conexión a sistemas de tuberías

035.B.1. El punto de conexión de un conductor de puesta a tierra a un sistema de tuberías metálicas de agua, deberá estar lo más cerca posible a la entrada de suministro de agua al edificio, o cerca al equipo a ser puesto a tierra y deberá ser accesible. Si un medidor de agua se encuentra entre el punto de conexión y la tubería de agua subterránea, el sistema de tuberías metálicas de agua será eléctricamente continuo, mediante un enlace equipotencial de todas las partes desconectadas, tales como medidores y uniones de suministro de agua.

035.B.2. Las puestas a tierra diseñadas para este propósito, o las estructuras puestas a tierra deberán estar separadas en 3 m o más, de tuberías utilizadas para transporte de líquidos inflamables, o de gases que operan a alta presión (1 030 kPa o más), a menos que ellos estén eléctricamente conectados y catódicamente protegidos como una sola unidad. Las puestas a tierra dentro de 3 m de tales tuberías, deberían evitarse o deberán estar coordinadas, a fin que no se presente una condición peligrosa de corriente alterna y que no se anule la protección catódica de la tubería.

RECOMENDACIÓN: Se recomienda que se efectúen cálculos o pruebas para determinar la separación requerida de los electrodos de puesta a tierra, para sistemas de corriente continua en alta tensión, de las tuberías con líquidos inflamables o gases a alta presión.

NOTA: Los electrodos de puesta a tierra de sistemas de corriente continua en alta tensión de más de 750 V pueden requerir mayor separación.

035.C. Superficies de contacto

Si cualquier capa de material no conductor, tal como esmalte, óxido, o escamas está presente en las superficies de contacto de los electrodos en el punto de conexión, tal capa será completamente removida a fin de cumplir con los requisitos para una buena conexión. Se puede utilizar también, accesorios de conexión especialmente diseñados para hacer innecesaria la remoción de las capas no conductoras.

036. Requerimientos de resistencia de puesta a tierra

036.A. General

Los sistemas de puesta a tierra deberán ser diseñados para minimizar peligros eléctricos al personal y deberán tener resistencias a tierra suficientemente bajas para permitir la rápida operación de los dispositivos de protección de circuitos. Los sistemas de puesta a tierra pueden consistir de conductores enterrados y de varios tipos de electrodos de puesta a tierra.

NOTA: Pueden presentarse casos especiales donde los valores de resistencia eléctrica del sistema de puesta a tierra cumplan con lo indicado en estas reglas, pero si las condiciones de seguridad y diseño o el sentido práctico y la experiencia, obliguen a disponer de una menor resistencia para esta situación especial, – indistintamente se cumpla – lo que siempre deberá asegurarse del sistema es que ante una falla no se presenten tensiones de toque o de paso, o tensiones transferidas peligrosas.

036.B. Estaciones de suministro

Las estaciones de suministro pueden requerir amplios sistemas de puesta a tierra que consisten de múltiples conductores desnudos enterrados, de varios tipos de electrodos de puesta a tierra, o una combinación de ambos conectados entre ellos. Los sistemas de puesta a tierra deberán ser diseñados para limitar las tensiones de toque, de paso y las tensiones transferidas, según prácticas vigentes.

NOTA: Puede utilizarse como guía para el cumplimiento de estos requerimientos la norma IEEE Std 80-2000 “Guide for Safety in AC Substation Grounding” u otras normas internacionales relacionadas.

036.C. Sistemas con múltiples puestas a tierra

El neutro, que deberá tener una sección y una capacidad de corriente suficiente para el régimen de trabajo requerido, deberá ser conectado a un electrodo existente o diseñado, para puesta a tierra en cada lugar de transformación y en un número suficiente de puntos adicionales, con electrodos existentes o diseñados, a intervalos de 400 m como máximo, sin incluir los puntos a tierra de los circuitos de acometida individuales.

EXCEPCIÓN: Donde existan puntos de cruce debajo del agua, el requerimiento de electrodos diseñados para puesta a tierra cada 400 m, no se aplica para la porción bajo el agua, si el neutro es de suficiente sección y capacidad para el régimen de trabajo requerido y se cumplen los requerimientos de la Regla 032B2.

NOTA: Los sistemas con múltiples puestas a tierra que se extienden sobre una distancia significativa, son más dependientes de la multiplicidad de los electrodos de puesta a tierra, que de la resistencia a tierra de un electrodo individual. Por lo tanto no se imponen valores específicos para la resistencia de los electrodos individuales.

RECOMENDACIÓN: Esta regla puede ser aplicada a cable o cables apantallados puestos a tierra en la fuente y que cumple los requerimientos de múltiples puesta a tierra.

036.D. Sistemas con sólo una puesta a tierra (puesta a tierra en un punto o delta)

La puesta a tierra con un solo electrodo deberá tener una resistencia a tierra que no exceda 25 ohms. Si la resistencia con un solo electrodo excede 25 ohms, deberán utilizarse otros métodos de puesta a tierra que permitan cumplir con este requerimiento.

Cuando tenga que disminuirse la resistencia de puesta a tierra se podrá usar otros métodos, como puede ser el empleo de tratamiento químico o suelos artificiales, que deberán ser aceptables y certificados por una entidad especializada e imparcial competente, asegurándose que dicho tratamiento no atenten contra el medio ambiente.

037. Separación de los conductores de puesta a tierra

037.A. Excepto cuando lo permita la Regla 037.B, los conductores de puesta a tierra de los equipos y de los circuitos, deberán tener un recorrido separado hacia el electrodo de puesta a tierra, por cada una de las siguientes clases:

037.A.1. Pararrayos (descargadores de sobretensión) de circuitos de más de 750 V, y marcos de cualquier equipo funcionando a más de 750 V.

037.A.2. Circuitos de iluminación y de energía de 750 V o menos.

037.A.3. Cables apantallados de circuitos de potencia.

037.A.4. Varillas para descargas atmosféricas o cabezas captoras de rayos, a menos que estén fijadas a una estructura de soporte metálica puesta a tierra.

Opcionalmente, los conductores de puesta a tierra deberán tener un recorrido separado hacia una barra principal de puesta a tierra, o a un cable de puesta a tierra del sistema, que esté adecuadamente conectado a tierra en más de un punto.

037.B. Los conductores de puesta a tierra de los equipos indicados en las Reglas 037.A.1, 037.A.2 y 037.A.3 pueden ser conectados entre ellos, utilizando un solo conductor de puesta a tierra, siempre y cuando:

037.B.1. Haya una conexión directa de puesta a tierra en cada lugar con pararrayos; y

037.B.2. El neutro del secundario o el conductor secundario de fase puesto a tierra, es común o está conectado con el neutro del primario o con el cable apantallado, cumpliendo con los requerimientos de puesta a tierra de la Regla 037.C.

037.C. Los circuitos primario y secundario que utilizan un solo conductor como un neutro común, deberán tener como mínimo una conexión a tierra cada 400 m, excluyendo las conexiones de puesta a tierra en los equipos de acometida del usuario.

037.D. Sistemas sin puesta a tierra o con una puesta a tierra y sistemas con múltiples puestas a tierra

037.D.1. Sistemas sin puesta a tierra o con una puesta a tierra

Cuando el neutro del secundario no está conectado con el conductor de puesta a tierra del pararrayos del primario según la Regla 037.B, la conexión puede ser efectuada a través de un descargador o de dispositivos que cumplen una función equivalente. El descargador o dispositivo deberá tener una tensión de descarga a 60 Hz de al menos dos veces la tensión del circuito primario pero no necesariamente más de 10 kV. Al menos otra conexión de puesta a tierra en el neutro del secundario con su electrodo de puesta a tierra ubicado a una distancia no menor de 6 m del electrodo de puesta a tierra del pararrayos en adición a las puestas a tierra de los usuarios en cada punto de acometida.

El conductor de puesta a tierra del primario, o del secundario, deberán estar aislados para 600 V.

NOTA: Para sistemas con sólo una puesta a tierra, también ver las Reglas 033.C.1, 033.D y 036.B.

037.D.2. Sistemas con múltiples puestas a tierra

En sistemas con múltiples puestas a tierra, los neutros del primario y del secundario deberán estar conectados entre ellos en conformidad con lo indicado en la Regla 037.B.

Sin embargo, cuando sea necesario separar los neutros, la conexión entre los neutros deberá ser efectuada a través de un descargador o de un dispositivo que realice una función equivalente. El descargador o dispositivo deberá tener una tensión de descarga a 60 Hz que no supere 3 kV. Al menos deberá proporcionarse otra conexión a tierra en el neutro del secundario, con su electrodo de puesta a tierra ubicado a una distancia no menor de 2,0 m del electrodo de puesta a tierra del neutro del primario y del pararrayos, en adición a las puestas a tierra de los usuarios en cada punto de acometida. Cuando los neutros del primario y del secundario no estén directamente conectados, el conductor de puesta a tierra del primario, del secundario o ambos deberán estar aislados para 600 V.

NOTA 1: Una diferencia de tensión puede existir entre los neutros del primario y del secundario cuando estos no estén conectados directamente entre ellos. Por ejemplo, cuando equipo metálico está enlazado equipotencialmente al conductor de puesta a tierra del secundario y está instalado en el mismo poste, el conductor de puesta a tierra del primario debería estar aislado.

NOTA 2: Puede ser necesaria la cooperación de todas las compañías de comunicaciones y de suministro eléctrico así como de los clientes de dichas compañías para obtener un aislamiento efectivo entre los neutros del primario y del secundario.

037.E. Donde se utilicen electrodos separados para aislar el sistema, deberán utilizarse conductores separados de puesta a tierra. Donde se utilicen múltiples electrodos para reducir la resistencia de puesta a tierra, estos electrodos pueden estar enlazados equipotencialmente y conectados a un

solo conductor de puesta a tierra.

037.F. Los electrodos para puesta a tierra de pararrayos de sistemas de suministro no puestos a tierra, que operen a tensiones superiores a 15 kV entre fases deberán estar ubicados como mínimo a 6,0 m de cables de comunicaciones enterrados. Por limitaciones de espacio, donde se vayan a construir líneas con menores separaciones, se deberá coordinar de manera anticipada y razonable con los propietarios u operadores de los sistemas afectados.

037.G. Enlace equipotencial de sistemas de comunicaciones a sistemas de suministro eléctrico

Cuando ambos sistemas de suministro eléctrico y de comunicaciones están puestos a tierra en una estructura de uso compartido, debe usarse un solo conductor de puesta a tierra para ambos sistemas, o los conductores de puesta a tierra del suministro eléctrico y el de comunicaciones debe enlazarse entre sí, excepto cuando la separación sea requerida por Regla 037.A.

Para efectuar el enlace equipotencial de ambos sistemas de suministro eléctrico y el de comunicaciones, en estructuras de uso compartido, deben efectuarse las coordinaciones y acuerdos necesarios entre las partes implicadas.

Parte 1.

Reglas para la Instalación y Mantenimiento de las Estaciones de Suministro Eléctrico y Equipos

Sección 10

Objetivo y Alcance de las Reglas

100. Objetivo

El objetivo de la Parte 1 de este Código es salvaguardar los derechos y la seguridad de las personas y de la propiedad pública y privada durante la instalación, operación o mantenimiento de las estaciones de suministro eléctrico y sus equipos asociados, sin afectar el medio ambiente ni el Patrimonio Cultural de la Nación.

101. Alcance

La Parte 1 de este Código se aplica a los equipos y conductores de suministro eléctrico, así como a las disposiciones estructurales asociadas en las estaciones de suministro eléctrico, que incluyen las centrales eléctricas y subestaciones; a las cuales tienen acceso sólo el personal autorizado. De igual modo, esta parte se aplica a los conductores y equipos empleados en primer lugar para la utilización de la energía eléctrica cuando son usados por la empresa de servicio público en ejercicio de sus funciones como tal.

Sección 11

Medidas de Protección en las Estaciones de Suministro Eléctrico

110. Requerimientos generales

110.A. Recinto de protección del equipo

110.A.1. Tipos de recintos de protección

En las salas y espacios en los cuales se encuentran instalados el equipo y los conductores de suministro eléctrico deberán colocarse cercos, pantallas, tabiques o paredes de tal modo que formen un recinto que limite la posibilidad de entrada a personas no autorizadas o la interferencia de las mismas con el equipo ubicado dentro. Deberán mantenerse cerradas las entradas que no sean vigiladas por el encargado autorizado.

En cada entrada deberá exhibirse una señal de seguridad. En las estaciones de suministro eléctrico cercadas se deberá exhibir una señal de seguridad en cada lado del ambiente.

Los cercos metálicos, que son utilizados para cercar las estaciones de suministro eléctrico que tengan conductores eléctricos o equipo con partes eléctricas expuestas y energizadas, deberán tener una altura de no menos de 2,20 m en todo el perímetro y serán puestos a tierra de acuerdo con la Sección 3. Los requerimientos de altura del cerco pueden cumplir con cualquiera de los siguientes aspectos:

- a. Estructura del cerco, 2,20 m o más de altura.
- b. Una combinación de 1,90 m o más de estructura del cerco y una extensión que utiliza tres o más hileras de alambre de púas para alcanzar una altura total del cerco no menos de 2,20 m .
- c. Otros tipos de construcción, tales como material no metálico, que presentan barreras equivalentes para el escalamiento u otras entradas no autorizadas.

NOTA: Las subestaciones de distribución tales como subestaciones del tipo monoposte, biposte, compacta pedestal, compacta bóveda, no requieren cercos.

110.A.2 Zona de distancia de seguridad

Los cercos o paredes, que son instalados como barreras para el personal no autorizado, deberán colocarse de tal manera que las partes expuestas con tensión se encuentren fuera de la zona de distancia de seguridad, tal como se ilustra en la Figura 110-1 y se muestra en la Tabla 110-1.

EXCEPCIÓN 1: Donde se vaya a utilizar un cerco, tabique o pared sin aberturas a través de los cuales se pueda insertar palos u otros objetos, las partes con tensión de acuerdo con los requerimientos de este Código pueden ser instaladas dentro de la zona de distancia de seguridad si es que éstas se encuentran debajo de la línea

horizontal proyectada desde la parte superior del cerco o la pared.

EXCEPCIÓN 2: El requerimiento de la zona de distancia de seguridad no es aplicable para los cercos internos que se hallen dentro de un cerco perimétrico de la estación de suministro eléctrico.

110.B. Salas y espacios

Todas las salas y espacios en donde se encuentra instalado el equipo de suministro eléctrico deberán cumplir con los siguientes requerimientos:

110.B.1. Construcción

En la medida que sea práctico éstas no deberán ser inflamables.

NOTA: Esta regla no pretende evitar que los postes de madera sean usados para apoyar a conductores o equipo en las estaciones del suministro eléctrico.

110.B.2. Uso

En la medida que sea práctico deberán estar libres de materiales inflamables, polvo y humo y no serán utilizados para fabricación o almacenamiento, a excepción de las partes menores esenciales para el mantenimiento del equipo instalado.

EXCEPCIÓN 1: El equipo o material indispensable para el mantenimiento del equipo instalado puede ser almacenado, si es protegido o separado de las partes vivas como lo es requerido por Regla 124.

EXCEPCIÓN 2: Materiales relacionados con la construcción o trabajos de mantenimiento de la estación, transmisión, o distribución, pueden ser almacenados en la subestación, si se ubica en un área separada del equipo de suministro eléctrico de la estación, por un cerco que cumpla los requerimientos de la Regla 110.A. .

EXCEPCIÓN 3: El material almacenado relacionado con la construcción y trabajos de mantenimiento en desarrollo, de la estación, transmisión, y distribución, puede localizarse temporalmente en un espacio para almacenar, que cumple todos los siguientes requerimientos:

(1) Protegido o separado de las partes vivas como es requerido por Regla 124.

(2) Las salidas de la estación continúan cumpliendo los requerimientos de Regla 113.

(3) El espacio de trabajo de la estación continúa cumpliendo los requerimientos de Regla 125.

(4) El acceso es limitado a personal calificado.

(5) La ubicación del almacenamiento y el volumen debe ser razonable, tal que el riesgo de fuego no ponga en peligro la operación de la estación.

(Para las áreas de baterías, véase la Sección 14; para la protección, véase la Regla 124; para el equipo auxiliar en las ubicaciones clasificadas, véase la Regla 127).

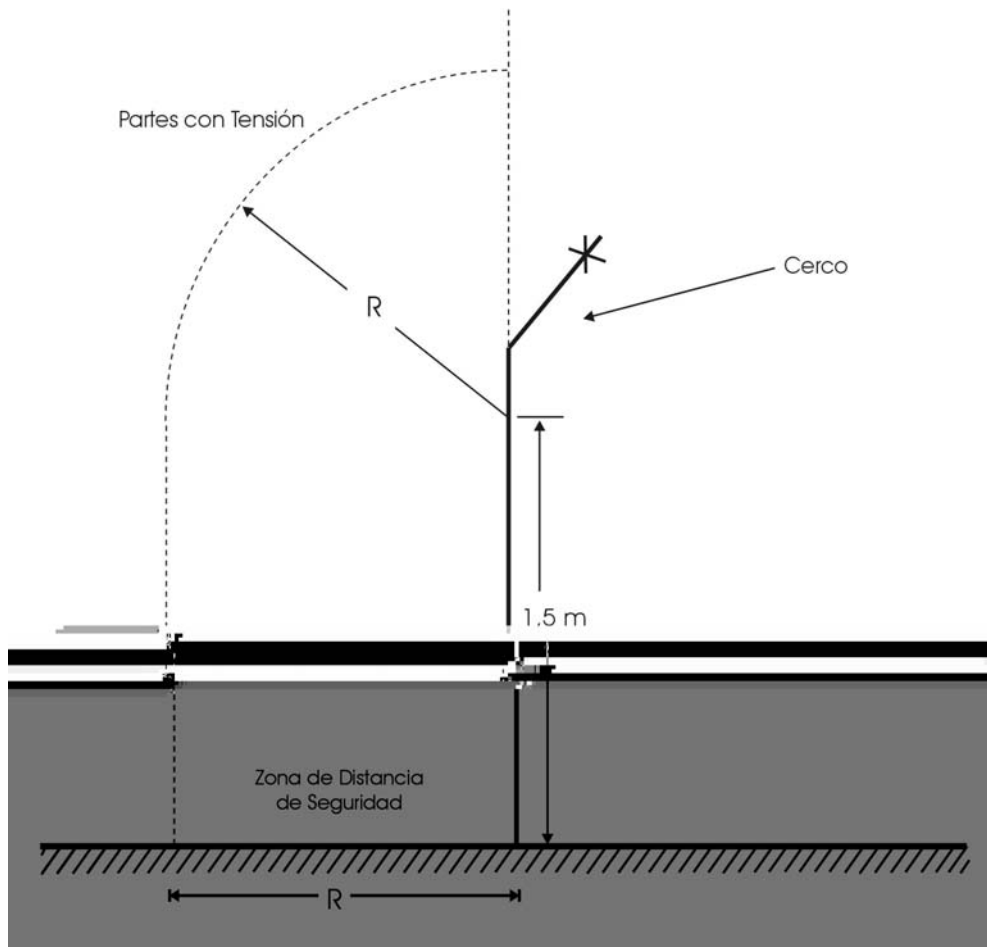


Figura 110-1
DISTANCIA DE SEGURIDAD PARA LOS CERCOS
DE ESTACIONES DE SUMINISTRO ELÉCTRICO

110.B.3. Ventilación

Deberá haber suficiente ventilación para mantener las temperaturas de funcionamiento dentro de los valores nominales, regulado para minimizar la acumulación de contaminantes en suspensión en el aire en cualquier condición de operación.

110.B.4. Humedad y condiciones atmosféricas

Estos deberán ser secos. En las estaciones externas o las estaciones ubicadas en túneles mojados, pasos subterráneos u otras ubicaciones húmedas o de alto grado de humedad, el equipo deberá estar adecuadamente diseñado para soportar las condiciones atmosféricas imperantes.

Tabla 110-1
Valores para utilizarse con la Figura 110-1

Tensión nominal entre fases (V)	BIL Típico (kV)	Dimensión "R" (m)
151 – 7 200	95	3,0
13 800	110	3,1
23 000	150	3,1
34 500	200	3,2
46 000	250	3,3
69 000	350	3,5
115 000	550	4,0
138 000	650	4,2
161 000	750	4,4
230 000	825	4,5
230 000	900	4,7
345 000	1 050	5,0
345 000	1 175	5,3
345 000	1 300	5,5
500 000	1 550	6,0
500 000	1 800	6,6

110.C. Equipo eléctrico

Todo el equipo fijo será sostenido y asegurado de una manera consistente con las condiciones de servicio razonablemente esperadas. Se debe prestar consideración al hecho de que algún equipo pesado, tal como los transformadores, pueden ser asegurados en el lugar por su peso. Sin embargo, el equipo que genere fuerzas dinámicas durante la operación puede requerir medidas adicionales adecuadas.

NOTA: La instalación de los transformadores deberá ser de tal manera que se asegure su fijación mecánica a la estructura considerando las posibles caídas o desplazamientos originados por vibraciones e incluso por los movimientos telúricos.

111. Iluminación

111.A. En condiciones normales

Para la iluminación artificial de las áreas de trabajo (lugar donde se desarrolla la tarea visual) deberá tomarse en cuenta la Regla 111.A.1, y para la iluminación de salas y espacios, se deberá tomar en cuenta la Regla 111.A.2.

Para la aplicación de ambas Reglas 111.A.1 y 111.A.2, la relación entre los valores mínimos y medios de iluminancia, no deberá ser inferior a lo establecido en el Reglamento de Seguridad y Salud en el Trabajo de las Actividades Eléctricas.

NOTA: La concesionaria deberá programar las mediciones que sean necesarias realizar y la frecuencia que garantice la adecuada operatividad del sistema de iluminación artificial. Estas actividades deben estar incluidas en el Programa de Seguridad Anual al cual se hace referencia en el Reglamento de Seguridad y Salud en el Trabajo de las Actividades Eléctricas.

111.A.1 Iluminación de las áreas de trabajo

Para la ejecución de las tareas con facilidad y comodidad, deberá cumplirse la Tabla 111-1. La iluminación debe garantizar la comodidad visual, la ejecución visual (realizar tareas con rapidez y precisión) y la seguridad visual para ver alrededor y detectar los peligros.

Los valores dados en la Tabla 111-1 son las iluminancias mantenidas, sobre el área de la tarea en la superficie de referencia, la cual puede ser horizontal, vertical o inclinada. La iluminancia mantenida es el valor por debajo del cual no debe disminuir la iluminancia media en la superficie especificada, a lo largo del tiempo.

Tabla 111-1 Iluminancia mantenida en áreas interiores

Tipo de interior	Iluminancia mantenida lux
Estaciones de suministro	
Planta de suministro de combustible (los colores de seguridad serán reconocibles)	50
Casa de calderas	100
Salas de máquinas	200
Locales auxiliares Por ejemplo, cuartos de bombas, cuartos de condensadores, cuartos de paneles eléctricos, etc.	200
Salas de control Nota 1: Los paneles de control son generalmente verticales. Nota 2: Puede requerirse atenuación de la iluminación (dimers). Nota 3: Para pantalla o monitores pueden requerirse filtros.	500
<i>NOTA: Los valores indicados son los mínimos valores que debe tener la iluminancia media.</i>	

111.A.2 Iluminación de salas y espacios

Las salas y espacios deberán contar con medios de iluminación artificiales. Para mantener la seguridad durante el trabajo, los niveles de iluminación no deberán ser menores a los indicados en la Tabla 111-2: Valores Mínimos de Niveles de Iluminación.

111.B. Alumbrado de emergencia

111.B.1 Cada estación atendida deberá contar con una fuente de iluminación de emergencia individual con activación automática, proveniente de un generador independiente, un acumulador u otra fuente adecuada.

111.B.2. Se proporcionará alumbrado de emergencia de 11 lux en las vías de salida desde todas las áreas de las estaciones atendidas. Se debe tener en cuenta el tipo de servicio que se va a prestar, si es de un corto período de tiempo o de larga duración. La duración mínima será 1 1/2 h. Se recomienda que la conexión del circuito de emergencia sea mantenida independiente de todo el resto de conexiones y equipos.

EXCEPCION: Para el caso de subestaciones -normalmente sin presencia de personal- se puede prescindir del alumbrado de emergencia en los casos que según la experiencia así lo recomiende.

NOTA: Algunas subestaciones –en la que normalmente no hay presencia del personal- por ejemplo del tipo rural, que son visitadas sólo cuando existen por ejemplo requerimientos de mantenimiento.

111.C. Artefactos

Las disposiciones de los artefactos fijos y los tomacorrientes serán de tal forma que los conductores portátiles no deben llevarse a las proximidades peligrosas de partes con tensión o móviles. Todo el alumbrado deberá ser controlado y puesto en servicio desde ubicaciones accesibles seguras.

111.D. Enchufes y tomacorrientes de uso general

Los conductores portátiles serán conectados a instalaciones fijas sólo a través de enchufes separables, que se desconectarán de todos los polos mediante una sola operación. Los tomacorrientes instalados en circuitos derivados de c.a., monofásicos, bifásicos o trifásicos serán del tipo con puesta a tierra. Los tomacorrientes conectados a circuitos que tienen diferentes tensiones, frecuencias o tipos de corriente (c.a. o c.c.) en el mismo predio tendrán tal diseño que los enchufes utilizados en dichos circuitos no serán intercambiables.

111.E. Tomacorrientes en ubicaciones húmedas o mojadas

Todos los tomacorrientes fijos deberán disponer de la conexión de puesta a tierra, y de un interruptor automático diferencial o corriente residual (ID), (o GFCI), o estar en un circuito que incluya la protección diferencial; y que esté sometido a pruebas con la frecuencia que según la práctica se considere necesaria.

**Tabla 111-2
Valores Mínimos de Niveles de Iluminación**

Ubicación	lux
Central Eléctrica	
Equipo de aire acondicionado, precalentador de aire y ventilador de piso, ducto de evacuación de cenizas	55
Accesorios, áreas de batería, bombas de alimentación de calderas, tanques, compresoras, área de medición	110
Sala de cables, equipo de circulación de agua o compartimiento de la bomba	55
Plataformas de calderas	55
Plataformas de quemadores	110
Laboratorio químico	270
Transportador de carbón, trituradora, alimentador, área de balanza, pulverizador, área de ventiladores, torre de transferencia	55
Condensadores, piso de desaereación, piso de evaporadores, pisos de calentadores	55
Salas de control	
Frente vertical de los tableros	
Símplex o sección del operador en dúplex:	
Tipo A - Sala amplia de control centralizado 1,68 m sobre el nivel del piso.	270
Tipo B - Sala de control común 1,68 m sobre el nivel del piso.	160
Sección del dúplex, frente del operador	160
Tableros de banco (nivel horizontal)	270
Área dentro de los tableros dúplex	55
Parte posterior de todos los tableros (vertical)	55
Tableros de despacho	
Plano horizontal (nivel de escritorio)	270
Frente vertical del tablero (1.22 m sobre el nivel del piso, frente al operador):	
Sala de despacho de la carga del sistema	270
Sala de despacho secundaria	160
Área del distribuidor de bióxido de carbono e hidrógeno	110
Precipitadores	55
Habitación de pantallas y filtros	110
Plataforma de sopladora de hollín o escoria	55
Colectores y válvulas de admisión de vapor	55
Tablero de interruptores de potencia	110
Sala de equipo telefónico	110
Túneles o galerías, tuberías	55
Sub-basamento del compartimiento de la turbina	110
Sala de turbinas	160
Galería para visitantes	110
Área de tratamiento del agua	110
Central Eléctrica (Exterior)	
Pasillos	22
Depósitos de cenizas	2,2
Área de almacenamiento de carbón	
Descarga de carbón	
Desembarcadero (zona de carga y descarga)	55
Área de almacenamiento de barcasas	5,5
Vaciadero	5,5
Vertedero	55
Transportadores	22
Entradas	
Edificación de equipos de servicio o de generación	
Principal	110
Secundario	22
Caseta de compuertas	
Entrada para peatones	110
Entrada para transportador	55
Cerco	2,2
Colector de dispensador de aceite combustible	55
Tanques de almacenamiento de aceite combustible	11
Patio abierto	2,2
Plataformas de caldera, plataforma de turbinas	55
Calzada	
Entre o a lo largo de las edificaciones	11
Sin edificaciones en los bordes	5,5
Subestación	
Horizontal general	22
Vertical específico (en interruptores o seccionadores)	22

112. Pisos, abertura de pisos, pasadizos y escaleras

112. A. Pisos

Los pisos deberán presentar superficies lisas y proveer condiciones seguras. Los pisos o escaleras resbaladizos deberán estar provistos de un revestimiento antideslizante.

112.B. Pasadizos

Los pasadizos, incluyendo las escaleras no deberán presentar obstáculos y en la medida que sea práctico proporcionará por lo menos un ambiente de una altura de 2,15 m . Cuando no resulten prácticos los requerimientos anteriores, los obstáculos deberán ser pintados, marcados o indicados con señal de seguridad y el área deberá estar adecuadamente iluminada.

112.C. Barandas

Todas las aberturas de los pisos que no cuenten con rejillas u otras coberturas adecuadas, las plataformas y pasadizos elevados a más de 300 mm de altura deberán estar provistas de barandas. Las aberturas de las barandas para unidades tales como escaleras fijas, grúas y unidades similares deberán de contar con protectores tales como rejillas, cadenas o secciones de tubería deslizante.

112.D. Protectores de escaleras

Todas las escaleras que consten de cuatro o más pasos deberán tener pasamanos.

112.E. Barandas superiores

Todas las barandas superiores deberán mantenerse libres de obstáculos a una distancia de 75 mm en todas las direcciones a excepción de la parte inferior en los soportes.

113. Salidas

113.A. Salidas despejadas

Todas las salas o espacios y cada espacio de trabajo relacionados con los equipos deberán contar con medios de salida, que se mantendrán libres de todo obstáculo.

113.B. Salidas dobles

Si el plano o forma de la sala o espacio así como la característica y disposición de los equipos son tales que un accidente probablemente cerraría o haría inaccesible una sola salida, se proporcionará una segunda salida.

113.C. Puertas de salida

Las puertas de salida girarán hacia fuera y estarán equipadas con barras de emergencia, placas de presión u otros dispositivos que generalmente estarán enganchados pero que se abrirán mediante una simple presión.

EXCEPCIÓN: Esta regla no se aplica a las puertas de salida de las edificaciones y salas que contengan equipos no explosivos de baja tensión y a las compuertas de los cercos para las instalaciones de equipo externo.

NOTA: Relacionar el número y las características de las salidas de acuerdo a lo evaluado en el estudio de riesgos mencionado en el Reglamento de Seguridad y Salud en el Trabajo de las Actividades Eléctricas y al Plan de Evacuación contemplado para cada instalación.

114. Protección contra incendios

La selección del tipo de protección contra incendio para cada instalación será en función a los resultados del Estudio de Riesgos mencionado en el Reglamento de Seguridad y Salud en el Trabajo de las Actividades Eléctricas.

El equipo extintor de incendios aprobado para el uso esperado, deberá ser ubicado convenientemente y señalizado de manera visible, asimismo deberá ser debidamente mantenido para su oportuna y eficaz operación.

115. Sistemas de comunicación

115.A. Sistemas de audiodifusión

Los sistemas de audiodifusión deberán tener suficiente potencia acústica para difundir mensajes comprensibles en el área de operación, dependiendo de las condiciones de ruido ambiente. Se proporcionará un acceso telefónico directo para el sistema de audiodifusión, o un panel de control central con personal en toda el área de operación del sistema de audiodifusión.

115.B. Redes de comunicación hablada

Las redes de comunicación hablada deberán incluir aparatos de abonado fijo, colocados en ubicaciones estratégicas en todo el lugar de la obra o equipos de radio con cobertura suficiente para comunicarse desde todas las ubicaciones externas de la planta de suministro eléctrico.

NOTA: En caso de subestaciones –donde normalmente no hay personal- se puede prescindir del sistema de comunicación permanentemente fijo, pero el personal que acuda a estas subestaciones deberá disponer de equipo de comunicación hablada móvil o portátil para cubrir los requerimientos de la labor de rutina o emergencia.

116. Protección contra rayos

Las instalaciones de suministro eléctrico que se encuentran expuestas a sobretensiones de origen atmosférico, tales como estaciones de suministro o subestaciones, deberán estar protegidas contra descargas atmosféricas

directas y sobretensiones inducidas. La protección contra las descargas directas se hará mediante cables aéreos (cable de guarda) o postes con terminales de captación o dispositivo de intercepción de rayos (comúnmente llamado pararrayos), adecuadamente colocados, de tal manera que las descargas de los rayos sean interceptadas, reduciendo la exposición de la instalación a las descargas directas a niveles insignificantes.

No debe utilizarse dispositivos de intercepción con elementos o sustancias radioactivos.

La protección contra las sobretensiones inducidas (sobretensiones que ingresan a la estación a través de líneas aéreas o los conductores metálicos conectados a la estación), será proporcionada mediante descargadores de sobretensiones y otros medios de protección contra sobretensiones, colocados tan cerca como resulte práctico al equipo que se va a proteger.

NOTA: Normas técnicas de referencia: IEC 62305, NFPA 780, Norma Técnica Colombiana NTC 4552 para protección contra el rayo, edificaciones y estructuras.

117. Ubicación de las subestaciones y estructuras, y criterios de seguridad

117.A. Estructuras o postes de redes de distribución y de subestaciones aéreas y compactas

Las estructuras o los postes de las redes de distribución y de las subestaciones aéreas y compactas, deberán ubicarse en lugares en los que se cumplan las distancias de seguridad establecidas en la Sección 23, y que no dificulten el libre acceso a las propiedades o predios adyacentes; en lo posible, su ubicación deberá ser de tal manera que su eje coincida con el lindero de los predios colindantes. Asimismo, estas estructuras o postes no deberán obstaculizar el paso directo a los pasajes.

NOTA: En el caso de incremento de carga que motive instalar una subestación, ésta deberá instalarse delante del predio del indicado usuario y no otro lugar que afecte predios diferentes al del interesado.

117.B. Ubicación de Subestaciones con respecto a lugares de pública concurrencia

Las subestaciones de distribución aéreas, con el propósito de dar las facilidades de acceso y espacio, en casos de contingencias o emergencias, deberán estar ubicados a suficiente distancia respecto a los accesos o salidas de emergencia de cualquier edificación, destinada o con un proyecto aprobado por el Municipio, para Centro Educativo, Mercado, Hospital, Clínica, Iglesia, Teatro, locales de espectáculos u otros similares, de modo que se cumplan las indicaciones establecidas o coordinadas con el Instituto Nacional de Defensa Civil.

NOTA: Para las distancias de seguridad respecto a lugares peligrosos y de manipulación de combustibles véase la Regla 127.

117.C. Transformadores ubicados al interior de edificaciones con afluencia de público o edificaciones de vivienda

En las edificaciones de vivienda u oficinas, en cuyo interior se requiera la instalación de subestación de distribución, el transformador a ser usado deberá ser del tipo seco u otro dieléctrico de alto punto de ignición y baja emisión de humos tóxicos y corrosivos.

Los transformadores ubicados al interior de edificaciones con afluencia de público tales como los que se señalan a continuación, deberán ser del tipo seco u otro dieléctrico de alto punto de ignición y baja emisión de humos tóxicos y corrosivos.

- Locales de pública concurrencia para espectáculos y actividades recreativas, tales como por ejemplo: cines, teatros, auditorios, estadios, pabellones deportivos, hipódromos, parques de atracciones y ferias, salas de fiesta, discotecas, salas de juegos de azar, y otros similares;
- Locales de pública concurrencia para reuniones y trabajo, como por ejemplo: templos, museos, salas de conferencias y congresos, bares, cafeterías, restaurantes, establecimientos comerciales, centros

- comerciales, mercados, y otros similares;
- Hoteles, hostales y similares;
- Hospitales, clínicas y similares;
- Bibliotecas, colegios, universidades, locales institucionales y similares;
- Locales con riesgo de incendio o explosión;
- Terminales de transportes;
- Otros que la Autoridad competente, considere necesarios.

Sección 12

Instalación y Mantenimiento de Equipos

120. Requerimientos generales

120.A. Todo equipo eléctrico será construido, instalado y sometido a mantenimiento para proteger toda persona en la medida en que resulte práctico.

120.B. Las reglas de esta sección son aplicables a estaciones de suministro en c.a. y c.c.

121. Inspecciones

121.A. Equipo en servicio

El equipo eléctrico será sometido a inspección y mantenimiento en los intervalos o frecuencias que según las buenas prácticas o experiencia se consideren necesarios. Se podrá tomar como referencia las correspondientes normas internacionales o las de otros países.

Para la inspección, mantenimiento o ensayos de los equipos se podrán usar como referencia las Guías de la Dirección General de Electricidad.

El equipo o los cables que se encuentren defectuosos serán reparados o desconectados en forma permanente.

121.B. Equipo inactivo

Los equipos o los cables utilizados de manera poco frecuente serán revisados y sometidos a pruebas antes de ser utilizados para determinar su idoneidad para su puesta en servicio. Los equipos energizados pero sin carga serán sometidos a revisiones y pruebas, en los intervalos que según la experiencia se considere necesarios.

121.C. Equipos de emergencia

Los equipos y los cables destinados para el servicio de emergencia deberán ser sometidos a revisiones y pruebas en los intervalos que según la experiencia se considere necesarios para determinar su idoneidad para su puesta en servicio.

121.D. Equipos nuevos

Los equipos nuevos deberán ser sometidos a revisiones y pruebas antes de ser puesto en servicio. El equipo nuevo será sometido a pruebas de acuerdo con las prácticas normalizadas de la industria.

122. Protección de extremos de eje, poleas, correas y piezas de movimiento

Las piezas de movimiento que podrían ocasionar daños a las personas ubicadas en las proximidades, deberán ser protegidas con guardas y aisladas. Véase la Regla 012.F.

NOTA: La identificación y señalización será de acuerdo a las exigencias de las Normas Técnicas Peruanas correspondientes.

123. Puesta a tierra de protección

123.A. Puesta a tierra de protección o aislamiento físico de las piezas metálicas no conductoras de corriente

Todos los equipos eléctricos deberán tener las partes metálicas no conductoras de corriente expuestas, tales como el armazón de los generadores y los tableros, las cajas de los transformadores, interruptores, seccionadores y palancas de maniobra, puestas a tierra de manera efectiva o aisladas físicamente. Todas las guardas metálicas incluyendo las barandas, cercos de tela metálica, etc., alrededor de los equipos eléctricos serán puestas a tierra de manera efectiva.

123.B. Método de puesta a tierra

Toda puesta a tierra proyectada como medida de protección permanente y efectiva, tales como la puesta a tierra del descargador de sobretensión, la puesta a tierra de los circuitos, equipos o canalizaciones de cables, se efectuará según los métodos que se especifican en la Sección 3 de este Código.

123.C. Medios para la puesta a tierra de los equipos durante su mantenimiento

Cuando se efectúen trabajos de mantenimiento en el equipo o los conductores eléctricos que por lo general operan a más de 600 V entre los conductores, mientras se encuentran aislados de la fuente de energía eléctrica mediante interruptores o seccionadores de aislamiento o de desconexión- deberán de estar provistos de algunos medios de puesta a tierra, tales como seccionadores, conectores, o medios de fácil acceso para conectar un conductor de puesta a tierra portátil o temporal. (Véase la Parte 4 de este Código).

123.D. Métodos de puesta a tierra para los sistemas de corriente continua (c.c.) sobre 750 V

En los sistemas de c.c. mayores de 750 V, el sistema de c.c. será puesto a tierra de acuerdo con los métodos que se especifican en la Sección 3 de este Código.

124. Protección de las partes con tensión

124.A. Cuando sea necesario

- 124.A.1.** Se proporcionará guardas alrededor de todas las partes con tensión, que operen sobre los 300 V a tierra sin ninguna cobertura de aislamiento adecuada, a menos que su ubicación ofrezca suficiente distancia de seguridad horizontal o vertical, o una combinación de estas distancias de seguridad a fin de limitar la probabilidad de contacto humano accidental. Las distancias de seguridad de las partes con tensión, a cualquier superficie de soporte permanente para los trabajadores, deberán ser iguales o sobrepasar aquellas que se muestran en la Tabla 124-1 y que se ilustran en la Figura 124-1.
- 124.A.2.** Las partes que se encuentren cerca de los pasadizos a través de los cuales se transporta material, o en los espacios cercanos tales como corredores, almacenes y salas de calderas, utilizados para trabajos no eléctricos, serán protegidos o se les proporcionará distancias de seguridad mayores a las especificadas, según sea necesario para garantizar una seguridad razonable. Las guardas deberán apantallar o encerrar completamente las partes con tensión sin presentar ninguna abertura. En los espacios para el trabajo no eléctrico, las guardas deberán ser desmontables sólo mediante herramientas o llaves.
- 124.A.3.** Cada pieza de todas las partes de potencial indeterminado, tales como los cables telefónicos expuestos a la inducción de las líneas de alta tensión, las conexiones neutras no puestas a tierra, los armazones no puestas a tierra, las partes no puestas a tierra de los aisladores o los descargadores de sobretensión, o las cajas de instrumentos, no puestas a tierra conectadas directamente a un circuito de alta tensión, serán protegidos de acuerdo con la Regla 124.A.1, tomando como base la tensión máxima que puede presentarse en la superficie de dicha pieza. La distancia de seguridad vertical sobre el suelo de la parte inferior de dicha parte no será menor de 2,60 m, a menos que ésta esté encerrada o protegida de acuerdo con la Regla 124.C.
- 124.A.4.** Cuando exista doble puerta o guarda, la última en ser retirada, también deberá disponer del letrero o señalización de seguridad correspondiente advirtiendo el riesgo eléctrico.

124.B. Resistencia de las guardas

Las guardas deberán ser suficientemente resistentes y estarán sostenidas de manera fija y segura convenientemente, para limitar la posibilidad de que éstas sean desplazadas, o peligrosamente desviadas por una persona que se resbale o caiga sobre ellas.

124.C. Tipos de guardas

124.C.1. Ubicación o aislamiento físico

Las partes son protegidas mediante aislamiento, cuando todas las entradas a los espacios, pasadizos, escaleras fijas y sitios similares son mantenidos cerrados con llave, barricadas o acordonados y se ha puesto señal de seguridad en todas las entradas.

Las partes que estén ubicadas a distancias de seguridad similares o mayores a las especificadas en la Tabla 124-1 se encuentran protegidas por su ubicación. Las partes son protegidas mediante aislamiento, cuando

todas las entradas a los espacios cerrados, pasadizos, escaleras fijas y sitios similares son mantenidos cerrados con llave, barricadas o acordonados y se ha puesto señalización de seguridad en todas las entradas.

124.C.2. Pantallas o recintos de protección

Las guardas ubicadas a menos de 100 mm fuera de la zona de protección, deberán encerrar completamente las partes para prevenir el contacto hasta alturas que se indican en la columna 2 de la Tabla 124-1. No deberán ubicarse a una distancia más cercana de las partes con tensión, que aquella que se indica en la columna 4 de la Tabla 124-1, salvo que se esté utilizando material de aislamiento adecuado, con los circuitos de menos de 2 500 V a tierra. En caso de que haya más de 100 mm fuera de la zona de protección, las guardas se deberán extender por lo menos a 2,60 m sobre el nivel del piso. Las coberturas o guardas, que en cualquier momento pueden ser retiradas, mientras las partes que ellas protegen estén con tensión, deberán estar dispuestas de tal manera, que no puedan entrar fácilmente en contacto con las partes con tensión.

124.C.3. Enrejados o protecciones adicionales dentro de las estaciones de suministro eléctrico

Los enrejados no son substitutos por completo de las guardas. En caso de que no se pueda conseguir la distancia vertical que se indica en la Tabla 124-1, pueden utilizarse los enrejados o cercos. En caso de que sean utilizados los enrejados o cercos, éstos deberán estar a no menos de 1,07 m de altura y deberán estar ubicados a una distancia horizontal de por lo menos 900 mm (y preferiblemente a no más de 1,20 m), desde el punto más cercano de la zona de protección, que está a menos de 2,60 m sobre el nivel del piso (véase la Figura 124-2).

124.C.4. Tapetes

Pueden utilizarse - como protección complementaria- tapetes de caucho u otro material de aislamiento adecuado en los tableros, dispositivos de maniobra, dispositivos de protección o maquinaria giratoria.

124.C.5. Partes con tensión debajo de las superficies de apoyo para las personas

Las superficies de apoyo para las personas que se encuentran sobre partes con tensión no deberán tener aberturas. Se proporcionará en todos los caminos piso aislado, como por ejemplo madera, de por lo menos 150 mm de alto y barandas.

124.C.6. Revestimiento aislante en los conductores o partes

Los conductores y las partes pueden considerarse protegidas por aislamiento, si es que presentan cualquiera de las siguientes condiciones:

124.C.6.a. Revestimiento aislante del tipo y grosor adecuado para la tensión y las condiciones en las cuales se espera que operen, y si es que operan sobre los 2 500 V a tierra, cuenten con apantallamiento metálico o pantallas semiconductoras, en combinación con conductor metálico adecuado que

esté puesto a tierra de manera efectiva.

- 124.C.6.b.** Barreras o recintos de protección eléctrica y mecánicamente adecuados para las condiciones en las cuales se espera que operen.

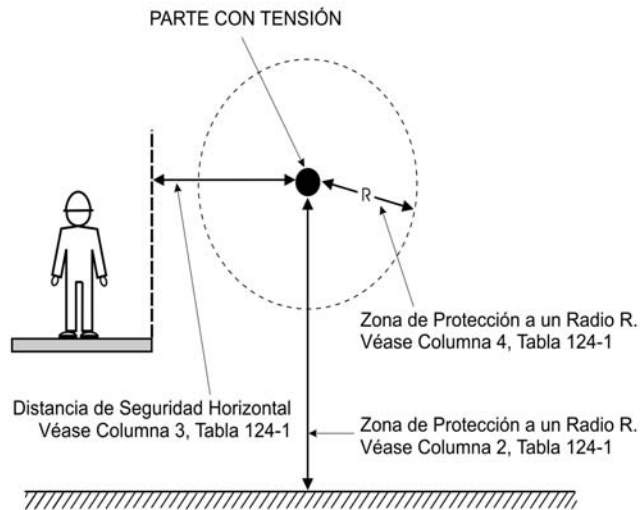


Figura 124-1
DISTANCIA DE SEGURIDAD A LAS PARTES CON TENSIÓN

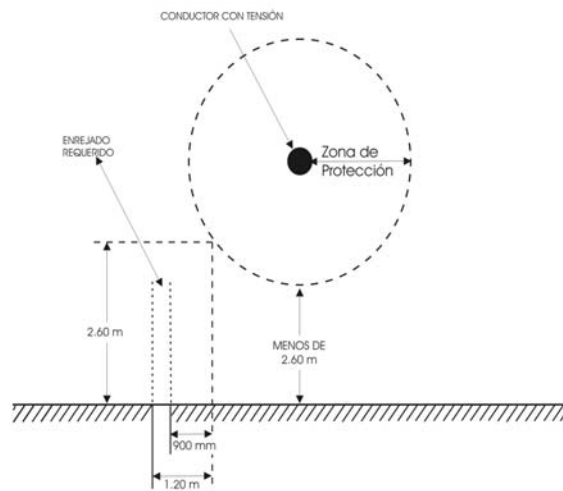


Figura 124-2
ENREJADO UTILIZADO COMO GUARDAS

Figura 124-2
ENREJADO O CERCO UTILIZADO COMO GUARDAS

Tabla 124-1
Distancias de seguridad respecto a las partes con tensión

Parte A – Baja, Media y Alta Tensión (en base a los factores BIL)

Columna 1	Columna C	Columna 2	Columna 3	Columna 4
Tensión máxima de diseño entre fases	Nivel básico de aislamiento ante el impulso ⁵ (BIL)	Distancia vertical entre las partes con tensión a las partes no protegidas ¹	Distancia horizontal entre las partes con tensión a las partes no protegidas ¹	Distancia entre las guardas a las partes con tensión ¹
kV	kV	m	m	mm
0,3	–	No especificado	No especificado	No especificado
0,6	–	2,64	1,02	50
2,4	–	2,67	1,02	76
7,2	95	2,69	1,02	101
15	95	2,69	1,02	101
15	110	2,74	1,07	152
25	125	2,77	1,09	177
25	150	2,82	1,14	228
35	200	2,90	1,22	304
48	250	3,00	1,32	406
72,5	250	3,00	1,32	406
72,5	350	3,18	1,50	584
145	350	3,18	1,50	584
145	550	3,53	1,85	939
145	650	3,71	2,03	1 117
169	550	3,53	1,85	939
169	650	3,71	2,03	1 117
169	750	3,91	2,24	1 320
242	550	3,53	1,85	939
242	650	3,71	2,03	1 117
242	750	3,91	2,24	1 320
242	900	4,19	2,51	1 600
242	1 050	4,52	2,84	1 930

(Continúa)

Tabla 124-1 (Continuación)
Distancias de seguridad respecto a las partes con tensión
Parte B – Extra Alta Tensión
(en base a los factores de sobretensión transitoria de conmutación) ²

Columna 1	Columna A	Columna B	Columna 2	Columna 3	Columna 4
Tensión máxima de diseño entre fases	Factor de sobretensión transitoria de conmutación ³ por unidad ⁴	Sobretensión transitoria de conmutación ⁴ Línea tierra ⁴	Distancia vertical entre las partes con tensión a las partes no protegidas ¹	Distancia horizontal entre las partes con tensión a las partes no protegidas ¹	Distancia entre las guardas a las partes con tensión ¹
kV		kV	m	m	m
362	2,2 o menos	650	4,7	3,0	2,13
	2,3	680	4,9	3,2	2,30
	2,4	709	5,0	3,4	2,45
	2,5	739	5,2	3,6	2,60
	2,6	768	5,4	3,7	2,80
	2,7	798	5,6	3,9	3,0
	2,8	828	5,8	4,1	3,2
	2,9	857	6,0	4,3	3,4
	3,0	887	6,1	4,5	3,6
550	1,8 o menos	808	5,7	4,1	3,2
	1,9	853	5,9	4,3	3,4
	2,0	898	6,2	4,6	3,6
	2,1	943	6,6	4,9	4,0
	2,2	988	6,9	5,2	4,3
	2,3	1 033	7,2	5,5	4,6
	2,4	1 078	7,5	5,8	4,9
	2,5	1 123	7,9	6,2	5,3
	2,6	1 167	8,2	6,6	5,6
2,7	1 212	8,6	7,0	6,0	

Tabla 124-1 (Continuación)
Distancias de seguridad respecto a las partes con tensión
Parte C – Extra Alta Tensión (en base a los factores BIL)

Columna 1	Columna C	Columna 2	Columna 3	Columna 4
Tensión máxima de diseño entre fases	Nivel básico de aislamiento ante el impulso ⁵ (BIL) ⁴	Distancia vertical entre las partes con tensión a las partes no protegidas ¹	Distancia horizontal entre las partes con tensión a las partes no protegidas ¹	Distancia entre las guardas a las partes con tensión ¹
kV	kV	m	m	mm
362	1 050	4,7	3,0	2,13
362	1 300	5,2	3,6	2,60
550	1 550	5,7	4,1	3,2
550	1 800	6,2	4,6	3,6

(Continúa)

Tabla 124-1 (Continuación)
Distancias de seguridad respecto a las partes con tensión
Parte D – Alta Tensión Corriente Directa
(en base a los factores de sobretensión transitoria)

Columna 1	Columna A	Columna B	Columna 2	Columna 3	Columna 4
Tensión máxima de diseño entre fases	Factor de sobretensión transitoria de conmutación por unidad ⁴	Sobretensión transitoria de conmutación Línea tierra ⁴	Distancia vertical entre las partes con tensión a las partes no protegidas ¹	Distancia horizontal entre las partes con tensión a las partes no protegidas ¹	Distancia entre las guardas a las partes con tensión ¹
kV		kV	m	m	m
250	1,5 o menos	375	3,81	2,13	1,22
	1,6	400	3,89	2,22	1,30
	1,7	425	3,97	2,30	1,38
	1,8	450	4,05	2,38	1,46
400	1,5 o menos	600	4,54	2,87	1,95
	1,6	640	4,67	3,00	2,08
	1,7	680	4,88	3,21	2,29
	1,8	720	5,12	3,45	2,53
500	1,5 o menos	750	5,29	3,62	2,70
	1,6	800	5,60	3,92	3,01
	1,7	850	5,96	4,29	3,37
	1,8	900	6,35	4,67	3,76

¹ Interpolación de valores intermedios. Las distancias de seguridad de la columna 4 de esta tabla, son indicadas únicamente como guía para la instalación de las guardas sin un diseño definitivo, y no deben ser consideradas como requerimiento para dicho diseño. Por ejemplo, las distancias de seguridad de las tablas anteriores, no pretenden referirse a las distancias entre las partes con tensión y las paredes de las celdas, compartimentos o estructuras cerradas similares. Éstas no se aplican a las distancias entre las barras y las estructuras de soporte ni a las distancias entre la cuchilla de un seccionador abierto y su base. Sin embargo, cuando se apliquen los dispositivos de protección de sobretensiones para proteger las partes con tensión, las distancias verticales, columna 2 de la Tabla 124-1 Parte A, pueden reducirse siempre que la distancia no sea menor de 2,6 m, más la distancia eléctrica entre las partes energizadas y tierra según lo limite los dispositivos de protección de sobretensiones.

² Las distancias de seguridad deberán satisfacer cualquiera de los requerimientos impuestos por sobretensión transitoria de conmutación o BIL, cualquiera sea el mayor.

³ El factor de sobretensión transitoria de conmutación, una expresión de la máxima tensión de cresta de la sobretensión transitoria de conmutación, en términos de la máxima tensión de cresta línea a neutro de operación del sistema de potencia.

⁴ Los valores de las columnas A, B y C son factores de diseño del sistema de potencia que deben ser correlacionadas con las distancias de seguridad seleccionadas. Debe disponerse adecuada información para dar sustento a los factores de diseño.

⁵ Cuando el BIL es utilizado para determinar la distancia de seguridad, la selección del BIL de la estación deberá estar coordinada con los dispositivos de protección contra sobretensiones.

125. Espacio de trabajo respecto al equipo eléctrico

125.A. Espacio de trabajo (600 V o menos)

Se proporcionará y mantendrá un acceso y espacio de trabajo respecto al equipo eléctrico para permitir una operación y mantenimiento rápido y seguro.

125.A.1. Espacios despejados

El espacio de trabajo requerido por esta sección no será utilizado como almacén. Cuando las partes con tensión por lo general encerradas, se encuentran expuestas para su revisión o puesta en servicio, el espacio de trabajo, si es un pasadizo o un espacio general abierto, deberá ser protegido.

125.A.2. Acceso y entrada al espacio de trabajo

Se proporcionará por lo menos una entrada para dar acceso al espacio de trabajo con equipo eléctrico.

125.A.3. Espacio de trabajo

El espacio de trabajo en dirección al acceso a las partes energizadas que operan a 600 V o menos, que requieren revisiones, ajustes, servicios o mantenimiento mientras se encuentran con tensión, no será menor al indicado en la Tabla 125-1. Además de las dimensiones señaladas en la Tabla 125-1, el espacio de trabajo no será menor de 750 mm de ancho en la parte delantera del equipo eléctrico. Las distancias serán medidas desde las partes energizadas si éstas se encuentran expuestas, o desde la parte delantera, o la abertura del recinto de protección si se encuentran cerradas. Se considerará que el concreto, ladrillo o paredes de azulejos estarán puestos a tierra.

125.A.4. Altura del espacio de trabajo

La altura del espacio de trabajo respecto al piso de los tableros, o los centros de control, no será menor de 2,15 m .

125.A.5. Espacio de trabajo de la parte delantera

En todos los casos donde haya partes energizadas, por lo general expuestas en la parte delantera de los tableros, o los centros de control de motores, el espacio de trabajo frente a dicho equipo no será menor de 900 mm .

125.B. Espacio de trabajo sobre 600 V

El espacio de trabajo estará de acuerdo con las distancias de protección indicadas en la Tabla 124-1.

Tabla 125-1 Espacio de trabajo

Tensión a tierra (V)	Distancias de seguridad (mm)		
	Condición 1	Condición 2	Condición 3
0 - 150	900	900	900
151 - 600	900	1 070	1 200

Donde las condiciones son las siguientes:

1. Las partes energizadas expuestas por un lado y las partes no energizadas o puesta a tierra por el otro lado del espacio de trabajo, o las partes energizadas expuestas por ambos lados, protegidas de manera efectiva mediante una barrera adecuada de madera u otros materiales aislantes.
Los conductores aislados y barras aisladas que operan a no más de 300 V no serán considerados como partes con tensión.
2. Las partes energizadas expuestas por un lado y las partes puestas a tierra por el otro lado.
3. Las partes energizadas y expuestas por ambos lados del espacio de trabajo (no protegidas como se estipula en la Condición 1), con el operador en medio.

EXCEPCIÓN: No será necesario el espacio de trabajo en la parte posterior de los ensambles, tales como los centros de control de motores o los tableros de frente muerto donde no hay partes recambiables como fusibles o dispositivos de maniobra como interruptores o seccionadores en la parte posterior, y donde todas las conexiones se encuentran accesibles desde ubicaciones que no sean las del lado posterior.

126. Equipos para trabajo en partes energizadas

Cuando sea necesario para el personal retirar por si mismos material o herramientas, dentro de la zona de protección de las partes energizadas no protegidas, se proporcionará equipos de protección.

Este equipo de protección deberá ser sometido periódicamente a revisiones y pruebas, y deberá mantenerse de manera segura y protegida contra deterioros o daños. El equipo de protección deberá ser adecuado para una tensión no menor a la implicada.

127. Lugares peligrosos y manipulación de combustibles

Los equipos e instalaciones eléctricas ubicados en lugares peligrosos y lugares de manipulación de combustible, deberán cumplir con los requerimientos de las Sección 110 y Sección 120 del Código Nacional de Electricidad - Utilización; asimismo deberán cumplir con las normas emitidas por la Dirección General de Hidrocarburos.

127.A. Distancias de seguridad a instalaciones eléctricas de Servicio Público de Electricidad

Las distancias horizontales de seguridad a partir del punto de emanación de gases deben cumplir con el Reglamento de Establecimientos de Venta de Gas Licuado de Público para uso automotor aprobado por Decreto Supremo N° 019-97-EM, el Reglamento de Seguridad para Establecimiento de Venta al Público de Combustibles Derivados de Hidrocarburos aprobado por Decreto Supremo N° 054-93-EM y el Reglamento para la Instalación y Operación de Establecimientos de Venta al Público de Gas Natural Vehicular aprobado por Decreto Supremo N° 006-2005-EM o el dispositivo legal que lo reemplace; y complementado por el Código Nacional de Electricidad Utilización.

127.B. Calderas

Cuando se almacene, manipule o queme aceites combustibles que presenten puntos de inflamación por debajo de los 38 °C la instalación se hará de acuerdo con el Código Nacional de Electricidad Utilización.

NOTA: Se debe prestar atención a las instalaciones eléctricas en las áreas donde los vapores o gases inflamables puedan estar presentes en la atmósfera. Las ubicaciones típicas son las áreas de los quemadores, las áreas de equipos de manipulación de combustible, las áreas de almacenamiento de combustible, excavaciones, sumideros y lugares bajos donde puede acumularse la filtración de combustible o los vapores. El Código Nacional de Electricidad Utilización, Sección 110 proporciona la clasificación de dichas áreas y define los requerimientos para las instalaciones eléctricas en las áreas clasificadas de esta manera. La tubería y el equipo frontal del quemador serán diseñados y construidos para que eliminen las concentraciones peligrosas de gases inflamables que existen continuamente, de manera esporádica o periódica en condiciones normales de operación. Siempre que los quemadores sean purgados por completo antes de su remoción para su limpieza, las operaciones de mantenimiento de la parte delantera del quemador no ocasionarán, concentraciones peligrosas de vapores inflamables que existen de manera frecuente. Con dichas disposiciones, la parte delantera del quemador por lo general no es clasificada de manera más restrictiva que la Clase I, División 2.

Tabla 127-1
Distancias horizontales de seguridad en metros
desde los puntos de emanación de gases a la proyección horizontal de
las Instalaciones Eléctricas del Servicio Público de Electricidad y
Sistemas de Utilización

TIPO DE INSTALACIÓN ELÉCTRICA	COMBUS- TIBLES LÍQUIDOS U OTROS	GAS LICUADO DE PETRÓLEO GLP GAS NATURAL VEHICULAR GNV
Subestación de Extra Alta Tensión (Tensión mayor a 220 kV hasta 500 kV). Medidas a la proyección en el plano horizontal de la parte energizada.	16	16
Subestación de Alta Tensión (Tensión mayor a 36 kV hasta 220 kV). Medidas a la proyección en el plano horizontal de la parte energizada.	12	12
Subestación de Distribución para el Servicio Público de Electricidad (Tensión menor o igual a 36 kV) Medidas a los puntos de emanación de gases.	7,6	7,6
Subestación de Distribución para el Servicio Público de Electricidad Subestación Aérea (Tensión menor o igual a 36 kV) Medidas a la proyección en el plano horizontal de la parte energizada o estructura, la que resulte más cercana.	7,6	7,6
Línea aérea de Baja Tensión (Tensión menor o igual a 1kV)	7,6	7,6
Línea aérea de Media Tensión (Tensión mayor a 1 kV y menor o igual a 36 kV)	7,6	7,6
Línea aérea de Alta y Extra Alta Tensión <ul style="list-style-type: none"> • Tensión mayor a 36 kV hasta 145 kV • Tensión mayor a 145 kV hasta 220 kV • Tensión mayor a 220 kV hasta 500 kV 	10 12 32	10 12 32

NOTA 1: En lo posible, debe evitarse instalar una subestación de distribución de servicio público de electricidad, así como un puesto de medición intemperie de media tensión en el lindero de la propiedad de la estación de venta de combustible, con la finalidad de no dificultar el acceso, así como facilitar las labores de instalación, operación o mantenimiento, incluyendo la participación de los bomberos o auxilio médico ante una emergencia.

NOTA 2: En el caso de subestaciones de distribución se debe tener presente el espacio de trabajo requerido, de acuerdo a los equipos y unidades utilizados durante la intervención en la subestación.

NOTA 3 : En las subestaciones de distribución interiores, ya sean del tipo convencional, en cabina, compacta (tipo bóveda o pedestal), en caseta, o similares, ubicadas a la distancia horizontal mínima, desde los establecimientos de venta o almacenamiento de combustibles líquidos o gaseosos, se deben prever ventilación apropiada y las medidas necesarias para el

ingreso del personal, a fin de prevenir daños al personal y las instalaciones por causa de concentraciones peligrosas de gases combustibles.

NOTA 4 : En las subestaciones de distribución interiores referidas en la Nota 5, que se ubican en proximidades o más allá de la distancia horizontal mínima, desde los establecimientos de venta o almacenamiento de combustibles líquidos o gaseosos, queda a criterio de la empresa de servicio público de electricidad, prever ventilación apropiada y las medidas necesarias para el ingreso del personal, a fin de prevenir daños al personal y las instalaciones por causa de concentraciones peligrosas de gases combustibles.

NOTA 5: Un Puesto de Medición Intemperie (PMI), es un armado más de la línea aérea, y no se debe considerar como una subestación eléctrica aérea.

NOTA 6: Para mayor información y para los casos de subestaciones de sistemas de utilización, consultar el Código Nacional de Electricidad-Utilización, que puede ser complementado con las normas de la National Fire Protection Association (NFPA) respectivas, por ejemplo la NFPA 497.

127.C. Sistemas de hidrógeno gaseoso para el equipo de suministro

127.C.1. Las áreas de almacenamiento externo no deberán ser ubicadas debajo de las líneas de energía eléctrica.

127.C.2. Consideraciones de seguridad en áreas de almacenamiento específicas.

Los equipos deben ser adecuados para lugares Clase I, División 2:

127.C.2.a. Dentro de 4,6 m de los espacios de almacenamiento externo.

127.C.2.b. Dentro de edificaciones individuales ventiladas de manera adecuada o salas especiales para el almacenamiento del hidrógeno.

127.C.2.c. Dentro de 7,6 m de un espacio de almacenamiento de hidrógeno en una edificación adecuadamente ventilada utilizada para otros fines.

127.C.3. El espacio alrededor de los elementos del sistema de aceite de sellado de hidrógeno del generador, no será considerado clasificado para instalación eléctrica, salvo donde la ventilación externa no esté proporcionada en el sistema de drenaje de soporte.

127.C.4. Los espacios alrededor del sistema de tuberías de hidrógeno, fuera del punto en que el sistema de almacenamiento de hidrógeno se conecta a la tubería de distribución, no serán considerados clasificados para instalaciones eléctricas, fuera de los límites establecidos en 127.B.2.a y 127.B.2.c.

128. Identificación

Los dispositivos y equipos eléctricos serán identificados para lograr un manejo y operación seguros. La identificación será tan uniforme como resulte práctico en toda y cada una de las estaciones. Las señales de identificación no serán colocadas en cubiertas, o puertas desmontables

que pueden ser intercambiadas.

NOTA: La identificación de lugares peligrosos deberá estar contenida en el Estudio de Riesgos, en el que se detallará el control y el manejo de los riesgos inherentes a la actividad.

129. Equipo de hidrógeno móvil

Las unidades móviles de suministro de hidrógeno que estén siendo utilizadas para abastecer un sistema de hidrógeno, serán conectadas tanto al sistema de puesta a tierra como a las partes conectadas a tierra del sistema de hidrógeno.

Sección 13

Equipo Rotativo

El equipo rotativo incluye a los generadores, motores, motogeneradores y convertidores rotativos.

130. Dispositivos de parada y control de velocidad

130.A. Mecanismo de desconexión automática por exceso de velocidad para máquinas motrices

En caso de que se pueda producir una sobrevelocidad perjudicial, las fuentes de energía primaria que accionan el equipo de generación, deberán estar provistas de mecanismos de desconexión por sobrevelocidad automáticos además de sus reguladores.

130.B. Dispositivos de parada manuales

Se proporcionará un dispositivo de parada activado por el operador, para cada máquina que accione un generador de energía eléctrica, o una fuente de energía ininterrumpible rotativa (motogenerador). El dispositivo de parada activado por el operador será accesible al operador durante condiciones de operación normales. Los controles manuales que se utilizarán en caso de emergencia, para la maquinaria y el equipo eléctrico se encontrarán ubicados de tal manera que proporcionen protección al operador en caso de que ocurra una emergencia.

130.C. Velocidades límites de los motores

Las máquinas de los siguientes tipos deberán estar provistas con dispositivos limitadores de velocidad, a menos que sus características inherentes, o la carga y la conexión mecánica de las mismas sean tales que limiten de manera segura la velocidad.

1. Motores de c.c. excitados individualmente.
2. Motores en serie.

130.D. Motores de velocidad regulable

Los motores de velocidad regulable, controlados por medio de regulación del campo, deberán, además de las disposiciones de la Regla 130.C, estar equipados y conectados de tal manera que el campo no pueda debilitarse lo suficiente como para permitir una velocidad peligrosa.

130.E. Protección de los circuitos de control

Cuando los dispositivos y sistemas de parada o limitación de velocidad son operados eléctricamente, los circuitos de control por medio de los cuales dichos dispositivos son accionados, deberán estar protegidos del daño mecánico. Dichos dispositivos y sistemas serán del tipo de desconexión automática.

131. Control del motor

Todos los motores dispuestos de tal manera que un arranque inesperado del motor pudiera crear una exposición del personal a accidentes, deberán tener un circuito de control de motor, diseñado para bloquear la re-energización automática del motor, luego de una interrupción del suministro de energía de una duración suficiente para llevar el equipo a un estado estacionario. El control del motor será tal que un operador deba tomar alguna medida para volver a accionar el motor, o deberá preceder un rearranque automático mediante señales de aviso y un periodo de retardo suficiente como para que el personal actúe para limitar la posibilidad de daños. Este requerimiento no se aplica a aquellos motores para uso de emergencia y cuando la apertura del circuito pueda causar condiciones menos seguras.

132. Puesta a tierra del neutro del generador

El neutro del generador deberá ser puesto a tierra a través de una impedancia en general de acuerdo a las necesidades del sistema eléctrico en particular.

133. Protección contra cortocircuitos

Se proporcionarán los medios para la desconexión automática del motor eléctrico de la fuente de energía, en caso se produzca dentro del motor corrientes de cortocircuito de gran magnitud.

Sección 14

Baterías de Acumuladores

140. Generalidades

Las disposiciones de esta sección están orientadas a aplicarse a todas las instalaciones estacionarias de acumuladores. Sobre las precauciones de operación, véase la Parte 4 de este Código.

Se proporcionará un espacio alrededor de las baterías para realizar una inspección segura, mantenimiento y pruebas y el cambio de las celdas de la batería y se dejará un espacio sobre ellas para permitir el funcionamiento del equipo de izaje cuando sea necesario, la adición de agua, tomar medidas y retirar o levantar las celdas.

141. Ubicación

Los acumuladores deberán estar ubicados dentro de un recinto de protección, o un área de acceso sólo para las personas calificadas. Un recinto de protección puede ser una sala de baterías, una edificación de control o una caja, jaula o cerco que proteja el equipo contenido y limite la posibilidad de contacto involuntario con las partes energizadas.

142. Ventilación

El área de baterías deberá estar ventilada, ya sea mediante un sistema de ventilación natural o accionado por motor, para limitar la acumulación de hidrógeno a una cantidad menor a la mezcla explosiva. Se notificará la falla de un sistema de ventilación accionado por motor de operación continua, o de control automático que según su diseño limita la acumulación de hidrógeno a una cantidad menor a la mezcla explosiva.

143. Bastidores

Los bastidores se refieren a los armazones diseñados para sostener las baterías y bandejas. Los bastidores deberán estar sujetos de manera firme, de preferencia al piso. No se recomienda la sujeción a las paredes y pisos a la misma vez. Los bastidores de metal deberán ser puestos a tierra.

144. Los pisos en las áreas de baterías

Los pisos de las áreas de batería serán de material resistente al ácido, o serán cubiertos con pintura resistente al ácido o protegidos de cualquier otra manera. Se deberá tomar medidas para contener la descarga de electrolito.

145. Iluminación de las áreas de baterías

Los artefactos de iluminación deberán estar protegidos del daño físico mediante guardas o aislamiento. Los tomacorrientes y los interruptores de alumbrado deberán estar ubicados fuera de las áreas de baterías.

146. Facilidades de servicio

146.A. En el área de baterías se deberá proporcionar una protección adecuada para la vista, y la ropa durante el mantenimiento de la batería y su instalación y constará de lo siguiente:

1. Protección facial, uso de caretas
2. Guantes resistentes al ácido
3. Mandil protector y botas de goma
4. Duchas de emergencia y lavajos. Instalaciones de agua fijas o portátiles o agente neutralizante para enjuagarse los ojos y la piel.

146.B. Se proporcionará señal de seguridad dentro y fuera de la sala de baterías, en las proximidades del área de baterías, prohibiendo fumar, encender chispas o fuego.

NOTA: El tipo y la ubicación de la señalización estarán indicados en el Estudio de Riesgos mencionado en el Reglamento de Seguridad y Salud en el Trabajo de las Actividades Eléctricas.

Sección 15

Transformadores y Reguladores

150. Protección de los circuitos secundarios del transformador de corriente cuando sobrepasan los 600 V

El cableado secundario de los transformadores, cercanos a circuitos primarios que exceden 600 V, a excepción de los tramos cortos de cable de los bornes del transformador, deberán ser adecuadamente protegido mediante conductos, cubiertas, o alguna otra protección. Cualquier cubierta metálica que se use deberá ser puesta a tierra de manera efectiva, dando consideración apropiada a las corrientes circulantes. Los transformadores de corriente deberán estar provistos para cortocircuitar el bobinado secundario.

151. Puesta a tierra de los circuitos secundarios de los transformadores de medida

Los circuitos secundarios de los transformadores de medida deberán estar puestos a tierra de manera efectiva cuando los requerimientos funcionales lo permitan.

152. Ubicación y disposición de los transformadores y reguladores de potencia

152.A. Instalaciones externas

152.A.1. Los transformadores y reguladores de potencia deberán ser instalados de tal manera, que las partes energizadas se encuentren encerradas, o protegidas para que limiten la posibilidad del contacto involuntario, o las partes energizadas deberán ser aisladas físicamente de acuerdo con la Regla 124. La caja del transformador o regulador deberá ser protegida o puesta a tierra de manera efectiva.

152.A.2. La instalación de los transformadores llenos de líquido, utilizará uno o más de los siguientes métodos para minimizar riesgos de incendio. El método que se aplicará deberá estar de acuerdo con el grado de riesgo de incendio. Los métodos reconocidos son: el uso de líquidos menos inflamables, separación de espacios, barreras resistentes al fuego, sistemas automáticos extintores de incendios, colchones de absorción y recintos de seguridad que retienen el líquido del tanque del transformador roto; todos estos son reconocidos como dispositivos de seguridad.

EXCEPCIÓN: Las subestaciones de distribución tales como subestaciones del tipo monoposte, biposte, compacta pedestal instaladas a la intemperie, quedan exceptuadas de la aplicación de esta regla.

152.B. Instalaciones internas

- 152.B.1.** Los transformadores y reguladores de 75 kVA y de mayor potencia que contengan una cantidad importante de líquido inflamable, y que estén ubicados bajo techo deberán ser instalados en salas ventiladas, o cámaras subterráneas separadas del resto de las edificaciones mediante paredes contra fuego. Los accesos que conducen hacia el interior de la edificación deberán estar equipadas con puertas contra fuego y deberán contar con medios para contener el líquido.
- 152.B.2.** Los transformadores y reguladores del tipo seco o que contengan líquidos o gases no inflamables, pueden ser instalados en una edificación que no cuente con un recinto de protección a prueba de incendios. Cuando sean instalados en una edificación utilizada para otros fines que no sean los de la estación, la caja o el recinto de seguridad será diseñado de tal manera, que las partes energizadas se encuentren encerradas en la caja, que estará puesta a tierra de acuerdo con la Regla 123. Como alternativa, la unidad entera puede ser encerrada para limitar la posibilidad de contacto involuntario por personas con cualquier parte de la caja o cableado. Cuando estén instalados, se suministrará un orificio limitador de presión a una unidad que contenga líquido no biodegradable a fin de que absorba los gases tóxicos.
- 152.B.3.** Los transformadores que contengan líquido menos inflamable, pueden ser instalados en una edificación de estación de suministro de tal manera que minimice los riesgos de incendio. La cantidad de líquido contenido, el tipo de protección eléctrica y la ventilación del tanque serán considerados al momento de seleccionar el espacio de la separación de los materiales o estructuras combustibles, la contención del líquido, las barreras o recintos resistentes al fuego o los sistemas de extinción.
- 153. Protección contra cortocircuito de los transformadores de potencia**

Se proporcionará a los transformadores de potencia medios para desconectarlo automáticamente de la fuente de suministro, ante una corriente de cortocircuito de gran magnitud (falla) dentro del transformador.

Los dispositivos para la desconexión automática de la fuente de suministro pueden ser: un interruptor automático de circuito, un dispositivo de maniobra de circuitos, un fusible, bloqueo mediante tiristor u otros métodos razonables, conectados ya sea localmente o a distancia del transformador. Esto incluye la desconexión de la fuente del campo eléctrico del generador junto con la fuente de la energía mecánica, cuando se detecta una falla ya sea en la instalación del transformador de salida del generador, como en el transformador auxiliar de la estación. Es aceptable retirar la alimentación monofásica y no la trifásica para extinguir la corriente de cortocircuito.

EXCEPCIÓN: Los transformadores que no sean transformadores de potencia están eximidos de esta regla. Esto incluye a los transformadores de medida, los transformadores de puesta a tierra del neutro, los transformadores de regulación y otros transformadores específicamente para el control, protección y medición.

Sección 16

Conductores

160. Aplicación

Los conductores deberán ser adecuados para la ubicación, uso y tensión. Los conductores deberán tener la capacidad de corriente que sea adecuada para la aplicación.

161. Protección eléctrica

161.A. Protección contra sobrecorriente requerida

Los conductores y el aislamiento deberán ser protegidos contra el calentamiento excesivo mediante el diseño del sistema y a través de dispositivos de sobrecorriente, alarma, indicación o desconexión.

161.B. Conductores puestos a tierra

Los conductores por lo general puestos a tierra para la protección de las personas, deberán instalarse sin protección contra sobrecorriente u otros medios que podrían interrumpir su continuidad a tierra.

161.C. Cables de energía eléctrica aislados

Los circuitos de cable de energía eléctrica aislados estarán provistos con protección contra cortocircuito que aislará, el cortocircuito de la fuente de alimentación.

162. Protección y soporte mecánico

162.A. Todos los conductores deberán estar adecuadamente sostenidos o fijados a fin de resistir las fuerzas ocasionadas por la máxima corriente de cortocircuito a la cual pueden estar sujetos. Donde los soportes de los conductores se extiendan fuera de la estación de suministro eléctrico, dichos conductores y sus soportes deberán cumplir con los requerimientos del grado de construcción, resistencia y carga de la Parte 2 de este Código.

162.B. Donde los conductores, el aislamiento del conductor o los soportes del conductor puedan estar sujetos a daño mecánico, se emplearán cubiertas, armaduras u otros medios para limitar la posibilidad de daño o perturbación.

162.C. Cuando los conductores puedan estar sujetos al esfuerzo mecánico debido a la vibración eólica y/o galope, se debe aplicar medidas de protección adecuadas en forma de amortiguadores de disipación de energía, en combinación con piezas metálicas de protección tales como abrazaderas

de conductor preformadas y varillas de amortiguamiento para controlar la vibración eólica, o espaciadores y dispositivos de amortiguación torsional para controlar el galope.

163. Aislamiento

Los conductores aislados no apantallados de más de 2 500 V de tensión a tierra, y los conductores desnudos de más de 150 V de tensión a tierra, deberán ser aislados o separados mediante su elevación, o protegidos de acuerdo con la Regla 124.

Los conductores no apantallados, aislados y con cubierta protectora exterior pueden ser instalados de acuerdo con la Regla 124.C.6.

164. Terminales del conductor

164.A. Aislamiento

Los extremos y uniones de los conductores aislados, a menos que sean protegidos de otra manera, tendrán un revestimiento de aislamiento equivalente al de las otras partes del conductor.

164.B. Cable con pantalla o cubierta metálica

El aislamiento de los conductores, donde no cuenten con pantalla o cubierta metálica, deberá ser protegido contra daños, humedad y esfuerzo eléctrico excesivo.

Sección 17

Interruptores automáticos, Interruptores, Reconectadores, Seccionadores y Fusibles

170. Disposición

Los interruptores automáticos, interruptores, reconectadores, seccionadores, seccionadores de potencia y fusibles, serán instalados de tal manera que se encuentren accesibles sólo para las personas autorizadas para su operación y mantenimiento. Se proporcionará paredes, barreras, puertas cerradas con aldaba y candado, ubicación, aislamiento u otros medios para proteger a las personas contra partes energizadas o arcos y chispas.

Se proporcionará señales visibles (tales como números/letras/símbolos) en cada dispositivo o sobre su soporte (estructuras de montaje) y en cualquier punto de operación remota para facilitar la identificación por parte de los empleados autorizados para operar el dispositivo. Para los casos de equipos instalados dentro de recintos o celdas en subestaciones, las señales visibles de identificación se colocarán en la puerta de la celda.

Ninguna identificación del dispositivo debe duplicarse dentro de la misma estación de suministro. Cuando las partes de contacto de un dispositivo de conmutación por lo general no estén visibles, el dispositivo deberá de equiparse con un indicador que muestre todas las posiciones de operación normales.

171. Aplicación

Los interruptores automáticos, interruptores, reconectadores, seccionadores, seccionadores de potencia y fusibles, deberán ser utilizados con la debida atención a sus valores nominales de tensión asignados y a las corrientes continuas y momentáneas. Los dispositivos destinados a interrumpir la corriente de falla deberán tener la capacidad suficiente, para controlar y soportar de manera segura la máxima corriente de cortocircuito para la que están proyectados interrumpir, en las condiciones para las cuales ha sido diseñada su operación. La capacidad de interrupción deberá ser verificada antes de cada cambio importante del sistema.

172. Interruptores automáticos, interruptores, reconectadores que contienen aceite

Los dispositivos de interrupción de circuitos que contengan líquidos inflamables, deberán ser adecuadamente separados de otros equipos y construcciones, para limitar daños en caso de que ocurra una explosión o incendio. La separación se realizará mediante el espaciamiento, a través de paredes de barrera resistentes al fuego, o cubículos de metal. Los orificios de ventilación, aliviaderos de gas deberán estar equipados con

dispositivos de separación de aceite o canalizados a una ubicación segura. Se proporcionarán los medios para controlar el aceite que pudiera ser descargado de los orificios de ventilación o por la rotura de un tanque. Esto puede llevarse a cabo mediante colchones de absorción, hoyos, drenajes o por cualquier combinación de los mismos. Las edificaciones o salas que albergan este equipo serán de construcción resistente al fuego.

173. Interruptores y dispositivos de desconexión

173.A. Capacidad

Los dispositivos de maniobra serán de una adecuada tensión y valor nominal de amperes para el circuito en el cual están instalados. Los interruptores y seccionadores de potencia o bajo carga, utilizados para interrumpir la corriente de carga serán marcados o rotulados con la corriente para la cual han sido indicados interrumpir.

173.B. Disposiciones para la desconexión

Los seccionadores de potencia o bajo carga y los seccionadores, estarán dispuestos de tal manera que puedan estar enclavados en las posiciones de abierto y cerrado, o simplemente rotulados donde no resulte práctico instalar enclavamientos. (Véase la Parte 4 de este Código). Para los dispositivos que son operados a control remoto y de manera automática, deberá de proporcionarse un circuito de control con un medio de desconexión de acción directa cerca del aparato a fin de limitar la posibilidad de una operación accidental del mecanismo.

173.C. Seccionador o dispositivo de maniobra visible, normalmente cerrado

Se insertará un seccionador de posición abierta visible o seccionador de desconexión visible en cada conductor no puesto a tierra (o conductor de fase), entre el equipo de suministro eléctrico o las líneas y las fuentes de energía de más de 600 V, si el equipo o las líneas –cuando no sea práctico o posible- tengan que ser trabajadas sin puesta a tierra temporal de protección, mientras las fuentes puedan estar energizadas.

Cuando se utilice un equipo en una apartamentada bajo envolvente metálica, la posición de desconexión del interruptor o seccionador bajo carga del circuito, donde esté claramente indicada, constituye un interruptor visible para este fin.

174. Desconexión de fusibles

Los fusibles en los circuitos de más de 150 V a tierra, o más de 30 A serán clasificados como fusibles de desconexión, o serán dispuestos de tal manera que antes de su manipuleo:

174.A. Los fusibles estén calificados para ser desconectados de todas las fuentes de energía eléctrica, o

174.B. Los fusibles puedan ser retirados convenientemente por medio de manijas

de aislamiento. Los fusibles pueden ser utilizados para desconectar la fuente cuando estén indicados para ello.

NOTA: Evitar en todo momento la desconexión con mano desnuda.

Sección 18

Dispositivos de maniobra y Barra bajo envolvente metálica

180. Dispositivos de maniobra

180.A. Requerimientos generales para todo dispositivo de maniobra

- 180.A.1.** Para minimizar el movimiento, todo dispositivo de maniobra será instalado de una manera coherente con sus condiciones de servicio y las instrucciones aplicables del fabricante.
- 180.A.2.** El cable conectado al dispositivo de maniobra –previamente- deberá estar adecuadamente fijado, con la finalidad de minimizar las fuerzas aplicadas a los terminales de los conductores.
- 180.A.3.** Las tuberías que contengan líquidos o gases corrosivos o peligrosos, no serán instaladas en las proximidades del dispositivo de maniobra, a menos que se instalen barreras apropiadas para proteger el dispositivo de maniobra contra daños en caso de que ocurra una falla en la tubería.
- 180.A.4.** El dispositivo de maniobra no estará ubicado en lugares donde de manera rutinaria y normal se descargan gases o líquidos extraños inflamables o corrosivos.
- 180.A.5.** El dispositivo de maniobra no será instalado en una ubicación que todavía se encuentre específicamente en plena construcción, especialmente donde sea necesario las operaciones de soldadura y posibilidades de quemadura directamente por la parte superior. Se deberá tomar especial precaución para minimizar la colisión de escoria, limaduras de metal, humedad, polvo o partículas calientes.
- EXCEPCIÓN: El dispositivo de maniobra deberá ser instalado en un área de construcción general, siempre que se proporcione una protección temporal adecuada para minimizar los riesgos asociados con las actividades de construcción general.*
- 180.A.6.** Se deberán tomar precauciones para proteger al dispositivo de maniobra energizado, contra daños que puedan ocurrir cuando se realice mantenimiento en el área.
- 180.A.7.** La superficie del recinto o envolvente del dispositivo de maniobra no deberá ser utilizada como soporte físico para cualquier elemento, a menos que hayan sido diseñadas específicamente para dicho fin.
- 180.A.8.** Los interiores del recinto o envolvente de protección no deberán ser utilizados como áreas de almacenamiento, a menos que hayan sido diseñados específicamente para dicho fin.

180.A.9. Las cajas metálicas de los mecanismos e instrumentos deberán ser puestas a tierra, podrán ser albergadas bajo cubiertas metálicas puestas a tierra o cubiertas con material aislante.

180.B. Dispositivo de maniobra bajo envolvente metálica

180.B.1. El dispositivo de maniobra no deberá ser ubicado a menos de 7,6 m horizontalmente instalado al interior, o a 3,0 m instalado al exterior del almacenamiento de contenedores, recipientes, equipos de utilización o dispositivos que contengan líquidos o gases inflamables.

EXCEPCIÓN: Si se instala una barrera intermedia, diseñada para atenuar los efectos potenciales de los líquidos y gases inflamables, las distancias antes mencionadas no se aplicarán.

No se pretende aplicar las restricciones al o a los transformadores de potencia del dispositivo de maniobra.

180.B.2. Las salas de los equipos de maniobra contarán por lo menos con dos medios de salida, uno en cada extremo del área, no necesariamente en las paredes opuestas. Las puertas abrirán hacia fuera y estarán equipadas con barras de emergencia, placas de presión u otros dispositivos que por lo general se encuentran enganchados pero que se abren con una simple presión.

EXCEPCIÓN: Por limitaciones físicas –cuando sea necesario- se puede utilizar una sola puerta, si es que se han proporcionado los medios para una salida libre durante casos de emergencia.

180.B.3. Se mantendrá un espacio libre frente al dispositivo de maniobra que permita su retiro y giro sin ninguna obstrucción.

180.B.4. Cuando se utilicen los paneles desmontables, se deberá mantener un espacio libre en la parte posterior del dispositivo de maniobra para permitir que la puerta posterior se abra por lo menos hasta 90 grados, o haya un espacio mínimo de 900 mm sin obstrucción.

180.B.5. Los dispositivos, tableros, etc., montados en forma permanente en las paredes, no sobrepasarán los requerimientos de espacio estipulados en 180.B.4.

180.B.6. Cuando existan columnas cercanas a los dispositivos de maniobra, deberá cuidarse que la superficie de las columnas no sobrepase los requerimientos de espacio estipulados en 180.B.4.

180.B.7. Los cables o conductores de baja tensión, a excepción de aquellos que se van a conectar al equipo dentro del compartimento respectivo, no serán instalados a través de las divisiones o celdas de alta o media tensión del dispositivo de maniobra, a menos que se instalen en conductos rígidos o se aislen mediante barreras rígidas metálicas.

180.B.8. Los conductores de baja tensión provenientes desde las secciones de media o alta tensión del dispositivo de maniobra, terminarán en una sección de baja tensión antes de ser instalados externamente al dispositivo de maniobra.

- 180.B.9.** Los conductores que ingresan al dispositivo de maniobra deberán ser aislados para las tensiones de operación más altas en dicho compartimiento, o separados de los conductores aislados de otros valores nominales de tensión.
- 180.B.10.** Los recintos de protección del dispositivo de maniobra deberán ser adecuados para el medio en el cual han sido instalados.
- 180.B.11.** Se colocará un letrero de seguridad en cada cubículo que contenga más de una fuente de alta tensión.
- 180.B.12.** La ubicación de los dispositivos de control deberá ser de fácil acceso para el operador. Los instrumentos, relés y otros dispositivos que requieran lectura o ajustes deberán ser colocados de tal manera, que el trabajo pueda efectuarse fácilmente dentro del espacio de trabajo.

180.C. Cuadros de mando de frente muerto

Los cuadros de mando de frente muerto con conexiones posteriores no aisladas, deberán ser instalados en salas o espacios que puedan ser cerrados con llave, con acceso limitado al personal calificado.

180.D. Centros de control de motores

- 180.D.1.** Los centros de control de motores no deberán estar conectados a los sistemas que tengan capacidad de cortocircuito más alta, que aquella que su barra pueda soportar. Donde se empleen fusibles limitadores de corriente por el lado de la fuente de la barra, la resistencia de la barra y el valor nominal de interrupción del interruptor se determinarán por la máxima característica de paso del fusible limitador de corriente.
- 180.D.2.** Se colocará un letrero de seguridad en cada cubículo que contenga más de una fuente de tensión.

180.E. Tableros de control

- 180.E.1.** Estas reglas se aplican a los gabinetes que alojan dispositivos lógicos de estado sólido, tubos electrónicos o relés con dispositivos lógicos tales como control lógico de: calderas, seguridad de quemadores, anunciadores, computadoras, inversores, lógica de precipitadores, de sopladores de hollín, control de carga, telemedida, radio de microondas, totalizador, etc.
- 180.E.2.** Si se va a instalar tapete aislante en los ambientes donde están los tableros de control, éste debe ser del tipo antiestático y minimizará la liberación de gases nocivos, corrosivos, cáusticos o tóxicos en cualquier condición.
- 180.E.3.** La disposición de la instalación deberá proporcionar un espacio de seguridad adecuado, frente o detrás de los paneles en caso de ser aplicable, a fin de permitir la lectura de los medidores sin necesidad de utilizar instrumentos o dispositivos auxiliares.

- 180.E.4.** Cuando sea necesario el acceso del personal a los paneles, tales como los tableros de banco, los cables deberán estar instalados a través de aberturas separadas del acceso al personal. Los paneles desmontables, deslizables o con bisagras serán instalados cerca del acceso al personal cuando no estén siendo utilizados.

181. Barra bajo envolvente metálica

181.A. Requerimientos generales para todos los tipos de barras

- 181.A.1.** Las barras en ducto deberán ser instaladas sólo en áreas accesibles.
- 181.A.2.** Las barras en ducto, a menos que hayan sido específicamente aprobadas para este fin, no deberán ser instaladas: donde estén sujetas a daños físicos severos o a vapores corrosivos; en pozos de ascensor; en cualquier ubicación peligrosa clasificada; al aire libre o en ubicaciones húmedas.
- 181.A.3.** Los extremos sin corriente de las barras en ducto deberán estar cerrados.
- 181.A.4.** Las barras en ducto deberán ser rotuladas con la tensión y el valor nominal de corriente para los cuales han sido diseñadas, de tal manera que sea visible luego de su instalación.

181.B. Barra de fase aislada

- 181.B.1.** La distancia mínima entre la barra de fase aislada y cualquier material magnético, será aquella recomendada por el fabricante a fin de evitar el sobrecalentamiento del material magnético.
- 181.B.2.** El conducto no magnético deberá ser utilizado para proteger los conductores para los dispositivos de alarma de la barra, termopares, calentadores de ambientes, etc., en caso de estar colocado dentro de la distancia mínima recomendada por el fabricante al material magnético, y paralelo a los recintos de la barra de fase aislada.
- 181.B.3.** Cuando se haya proporcionado canales de drenaje para el recinto de protección de la barra de fase aislada, se suministrará tubería necesaria para desviar el agua fuera del equipo eléctrico.
- 181.B.4.** Las placas murales para la barra de fase aislada serán no magnéticas, tales como aluminio o acero inoxidable.
- 181.B.5.** Los conductores de puesta a tierra para los accesorios de la barra de fase aislada no deberán ser instalados a través de conductos ferrosos.

Sección 19

Pararrayos (Protección contra Sobretensiones)

190. Requerimientos generales

En caso de que sean necesarios los descargadores de sobretensiones (pararrayos fase a tierra), éstos deberán de estar ubicados tan cerca como resulte práctico al equipo que van a proteger.

Deberá tenerse en cuenta lo que se desea proteger, la influencia de la altitud de instalación, sistema de aterramiento, el tipo de conexión del sistema eléctrico, el manejo de energía y la importancia de la influencia del medio circundante al dispositivo de protección.

191. Ubicaciones internas

Los descargadores de sobretensiones, en caso de encontrarse instalados dentro de las edificaciones, deberán estar encerrados o ubicados lo suficientemente lejos de los pasadizos y partes combustibles.

192. Conductores de puesta a tierra

Los conductores de puesta a tierra deberán ser tendidos de una manera tan directa, como resulte práctico entre los descargadores de sobretensiones y la puesta a tierra, serán de baja impedancia y amplia capacidad de corriente, y deberán ser puestos a tierra de acuerdo con los métodos dados en la Sección 3.

193. Instalación

Los descargadores de sobretensión serán instalados de tal manera y en el lugar, que ni la expulsión de gases ni el desconectador del descargador de sobretensiones, sean dirigidos hacia las partes con tensión ubicadas en sus proximidades.

194. Separación

Las separaciones recomendadas entre descargadores de sobretensiones en distribución y entre estos descargadores y tierra se indican en la Tabla 190.

Tabla 190
Distancias de separación entre descargadores
de sobretensión en distribución

Tensión nominal de la línea (kV)	Separación respecto a tierra (mm)		Separación entre descargadores de sobretensión (mm)	
	Instalación interior	Instalación exterior	Instalación interior	Instalación exterior
2,3	130	160	200	300
6,6	160	190	210	320
10,0	180	210	230	340
13,2	240	290	290	380
23,0	240	290	290	410
30,0	320	390	370	480

NOTA: Véase la Parte 4, referente a los espacios de escalamiento y de trabajo.

Parte 2

Reglas de Seguridad para la Instalación y Mantenimiento de Líneas Aéreas de Suministro Eléctrico y Comunicaciones

Sección 20

Objetivo, Alcance y Aplicación de las Reglas

200. Objetivo

El objetivo de la Parte 2 de este Código es salvaguardar los derechos y la seguridad de las personas y de la propiedad pública y privada durante la instalación, operación o mantenimiento de las líneas aéreas de suministro y comunicaciones aéreas y equipos asociados, sin afectar el ambiente, ni el Patrimonio Cultural de la Nación.

201. Alcance

La Parte 2 de este Código comprende los conductores y equipos de líneas aéreas de suministro y comunicaciones. Ésta se ocupa de las disposiciones básicas asociadas de dichos sistemas y la extensión de los mismos hacia las edificaciones. Las reglas se aplican a los requerimientos de espacio, distancias de seguridad y resistencia de la construcción.

En aquellos casos especiales, que alguno de los parámetros o regla de este Código, resulte menos exigente que lo que existe o se requiere considerar en esa realidad particular y sustentado por el respectivo estudio de ingeniería, deberá tomarse la mayor exigencia.

NOTA: La Parte 4 de este Código contiene las distancias del acercamiento y las reglas de trabajo requeridas por las empresas de servicio público y sus empleados que trabajan en, o cerca de líneas de suministro y de comunicaciones, y equipos.

202. Aplicación de las reglas

La Regla 013 estipula los requerimientos generales para la aplicación de estas reglas.

Se remarca que debe aplicarse el criterio profesional, práctico y el arte de la ingeniería en la ejecución de los trabajos en sus diversas etapas.

Se deberá considerar el cumplimiento de recomendaciones de entidades gubernamentales pertinentes e involucradas en el tema en particular, siempre y cuando no se contraponga con el marco legal vigente.

Se deberá de notificar –de acuerdo al marco legal vigente- a los propietarios u operadores de otras instalaciones, así como a los

propietarios e inquilinos de edificaciones de terceros (especialmente cuando se fijen líneas de baja tensión en la fachada), que puedan verse afectados por la nueva construcción o los cambios que se realicen en las instalaciones existentes. En estos casos, los titulares -a su costo- repondrán las superficies que afectasen.

NOTA: En caso de utilizar la fachada, deberá imperar el buen criterio técnico y cuidando el ornato para no originar mayor impacto.

Sección 21

Requerimientos Generales

210. Secciones de referencia

La Introducción (Sección 1), Terminología Básica (Sección 2) y los Métodos de Puesta a Tierra (Sección 3) se aplicarán a los requerimientos de la Parte 2.

211. Protección del ambiente y buen uso

La buena práctica del uso de líneas aéreas deberá evitar ocasionar mayor impacto en el ambiente; tener presente la necesidad de controlar la influencia del campo eléctrico y magnético señalados en la Regla 212, que no afecte a la salud de las personas y al ambiente; que su diseño, construcción, operación y mantenimiento sea amigable con el medio ambiente, con un uso racional sin mayor deterioro del ornato del lugar.

Asimismo, deberá tenerse presente la influencia -en la integridad de la línea- que puedan ejercer los hábitos y costumbres de los habitantes cercanos a ellas; por ejemplo en caso de cultivos: la quema de caña de azúcar.

212. Tensiones inducidas – Campos Eléctricos y Magnéticos

En este código no se detallan las reglas que se aplican a la susceptibilidad a las perturbaciones de las líneas de comunicaciones y a la influencia de las líneas de suministro debido a los requerimientos específicos del lugar. Se recomienda llevar a cabo procedimientos cooperativos para el control de las tensiones inducidas de las instalaciones cercanas. Por lo tanto, se deberá de notificar con anticipación de manera prudente a los propietarios u operadores de otras instalaciones cercanas que puedan verse afectados por la nueva construcción o los cambios que se realicen en las instalaciones existentes.

NOTA: Información adicional acerca de la susceptibilidad entre las líneas de comunicaciones y la influencia de las líneas de suministro, pueden ser obtenidas en la Norma IEEE 776 – “IEEE Recommended Practice for Inductive Coordination of Electric Supply and Communication Lines”, IEEE 1137- “IEEE Guide for the Implementation of Inductive Coordination Mitigation Techniques and Applications”, u otras normas o guías nacionales o internacionales.

Sin embargo, en esta regla se establecen los valores máximos de radiaciones no ionizantes referidas a campos eléctricos y magnéticos (Intensidad de Campo Eléctrico y Densidad de Flujo Magnético), los cuales se han adoptado de las recomendaciones del ICNIRP (*International Comision on Non - Ionizing Radiation Protection*) y del IARC (*International Agency for Research on Cancer*) para exposición ocupacional de día

completo o exposición de público.

En zonas de trabajo (exposición ocupacional), así como en lugares públicos (exposición poblacional), no se deben superar los Valores Máximos de Exposición a Campos Eléctricos y Magnéticos a 60 Hz dados en la siguiente tabla:

Tipo de Exposición	Intensidad de Campo Eléctrico (kV/m)	Densidad de Flujo Magnético (μ T)
- Poblacional	4,2	83,3
- Ocupacional	8,3	416,7

En el caso de Exposición Ocupacional, la medición bajo las líneas eléctricas se debe realizar a un metro de altura sobre el nivel del piso, en sentido transversal al eje de la línea hasta el límite de la faja de servidumbre.

En el caso de Exposición Poblacional, para la medición se debe tomar en cuenta las distancias de seguridad o los puntos críticos, tales como lugares habitados o edificaciones cercanas a la línea eléctrica.

213. Accesibilidad

Todas las partes que se deben examinar o ajustar durante la operación deberán de estar ubicadas de tal manera que se encuentren accesibles para las personas autorizadas de acuerdo a las disposiciones sobre espacios adecuados de escalamiento, espacios de trabajo, instalaciones de la obra y las distancias de seguridad entre los conductores.

214. Inspección y pruebas de las líneas y los equipos

214.A. Cuando estén en servicio

214.A.1. Cumplimiento inicial de las reglas

Las líneas y los equipos deberán cumplir estas reglas de seguridad cuando estén en servicio.

214.A.2. Inspección

Las líneas y los equipos deberán ser inspeccionados las veces que según las recomendaciones del fabricante y la experiencia en el lugar lo consideren necesario.

214.A.3. Pruebas

Cuando sea necesario, las líneas y los equipos deberán de ser sometidos a pruebas para determinar si es que requieren mantenimiento especial o fuera del mantenimiento de rutina.

214.A.4. Registro de defectos

Todo defecto detectado en líneas y equipos luego de llevarse a cabo inspecciones o pruebas, en caso de no ser corregido de inmediato, deberá ser registrado; dichos registros deberán de mantenerse permanentemente hasta que los defectos sean corregidos.

214.A.5. Reparación de defectos

Las líneas y equipos cuyos defectos hayan sido registrados y que podrían de manera prudente considerarse que ponen en peligro la vida o propiedad deberán ser reparados, desconectados o aislados de inmediato.

214.B. Cuando estén fuera de servicio

214.B.1. Líneas poco utilizadas

Las líneas y el equipo poco utilizados deberán de ser inspeccionados o sometidos a pruebas según sea necesario antes de ser puestos en servicio.

214.B.2. Líneas temporalmente fuera de servicio

Las líneas y equipos que se encuentren temporalmente fuera de servicio deberán de recibir mantenimiento en condiciones seguras.

214.B.3. Líneas permanentemente abandonadas

Las líneas y equipos que se hallen en abandono permanente deberán de ser retirados o recibir mantenimiento para ofrecer condiciones seguras.

215. Puesta a tierra de circuitos, y puesta a tierra de protección eléctrica, estructuras de soporte y equipos

NOTA 1: Siempre existe la posibilidad de energización indebida de partes normalmente no conductoras, que ante un defecto del aislamiento o tensión inducida, se electrizan, debe preverse el sistema de protección adecuado que impida que aparezcan tensiones de toque o de paso peligrosas.

215.A. Métodos

La puesta a tierra prescrita por estas reglas deberá de estar de acuerdo con los métodos pertinentes generales establecidos en la Sección 3.

NOTA: Pueden presentarse casos especiales donde los valores de resistencia eléctrica del sistema de puesta a tierra cumplan con lo indicado en este Código, pero el sentido práctico y la experiencia para esta especial situación obligue a disponer de una menor resistencia, por lo que –indistintamente se cumpla- lo que siempre deberá asegurarse del sistema es que ante una falla no se presenten tensiones de toque o de paso peligrosas.

215.B. Circuitos

215.B.1. Neutro común

Un conductor utilizado como neutro común para los circuitos primarios y secundarios deberá de estar puesto a tierra de manera efectiva tal como se especifica en la Sección 3.

215.B.2. Otros neutros

La línea primaria, la línea secundaria y los conductores neutros (de sistemas con múltiples puestas a tierra) deberán de estar puestos a tierra tal como se especifica en la Sección 3.

EXCEPCIÓN: Circuitos diseñados para la detección de falla a tierra e impedancias limitadoras de corriente.

215.B.3. Otros conductores

Los conductores de línea o de acometida, que no sean los conductores neutros, que sean puestos a tierra intencionalmente, deberán de estar puestos a tierra tal como se especifica en la Sección 3.

215.B.4. Pararrayos

Cuando la operación de los pararrayos dependa de la puesta a tierra, éstos deberán de estar puestos a tierra de acuerdo con los métodos indicados en la Sección 3.

215.B.5. Uso de la tierra como parte del circuito

Los circuitos de suministro, por lo general, no deberán ser diseñados para utilizar la tierra como único conductor para alguna parte del circuito. De requerirse este sistema de retorno por tierra, será necesario cumplir con los requerimientos adicionales de la norma DGE correspondiente.

215.C. Partes no portadoras de corriente

215.C.1. Generalidades

Las estructuras de soporte metálicas o reforzadas con metal, incluyendo postes metálicos de alumbrado; tuberías pesadas y canalizaciones metálicas; cubiertas de cables que puedan energizarse; cables mensajeros; armazones, cajas y ménsulas metálicas; y las palancas de los interruptores y las varillas de mando deberán de estar puestas a tierra de manera efectiva.

Véase la Sección 3.

EXCEPCIÓN 1: Esta regla no se aplica a los armazones, cajas y manijas del equipo y las palancas de los interruptores y las varillas de mando que se encuentren a 2,50 m o más sobre las superficies fácilmente accesibles o de lo contrario se encuentren aisladas o protegidas y cuando la práctica de no poner a tierra dichas partes haya sido una práctica regular en un área bien definida y no hayan ocurrido accidentes o situaciones de riesgo eléctrico.

EXCEPCIÓN 2: Esta regla no se aplica a las cajas de equipos aisladas o protegidas en ciertas aplicaciones especializadas, tales como los condensadores en serie cuando sea necesario que las cajas del equipo estén no puestas a tierra o conectadas al circuito. Se considerará que dichas cajas de equipos se encuentran energizadas y deberán ser identificadas de manera adecuada.

215.C.2. Retenidas de anclaje y retenidas de vano

Las retenidas de anclaje y las retenidas de vano deberán de estar puestas a tierra de manera efectiva.

EXCEPCIÓN: Cuando las retenidas de anclaje o las de vano tienen uno o más aisladores que cumplen los requerimientos de la Regla 279.A, no requieren ser puestas a tierra.

NOTA: Para propósitos de esta regla, si una retenida de vano y su retenida de anclaje asociada están enlazadas juntas, pueden ser consideradas como una retenida.

215.C.3. Alambres de suspensión que soportan luminarias o semáforos

Los alambres de suspensión que soportan luminarias o semáforos deben ser conectados a tierra de manera efectiva.

EXCEPCIÓN: Cuando uno o más aisladores de alambre de suspensión, que cumplen con los requerimientos de las Reglas 279.B y 215.C.5, están insertados en un alambre de suspensión de luminaria o de semáforo, el alambre de suspensión no requiere ser puesto a tierra.

215.C.4. Alambres de suspensión que soportan conductores de contacto de trole o de vía férrea eléctrica

Los alambres de suspensión que soportan conductores de contacto de trole o de vía férrea eléctrica, deben ser conectados a tierra de manera efectiva, en las estructuras.

EXCEPCIÓN: Cuando uno o más aisladores de alambre de suspensión, que cumplen con los requerimientos de las Reglas 279B y 215.C.6, están insertados en un alambre de suspensión de conductores de contacto, el alambre de suspensión no requiere ser puesto a tierra.

215.C.5. Uso de aisladores en retenidas de anclaje, retenidas de vano y en alambres de suspensión que soportan luminarias y semáforos

Cuando se usan los aisladores en lugar de la conexión a tierra, en las retenidas de anclaje, retenidas de vano o en alambres de suspensión que soportan luminarias y semáforos de acuerdo con la Regla 215.C.2 o 215.C.3, los aisladores deben ser instalados como sigue:

215.C.5.a. Todos los aisladores de retenida o aisladores de alambres de suspensión deberán ser ubicados en una posición tal que, la parte inferior del aislador no quede a menos de 2,5 m sobre el suelo, cuando la retenida o el alambre de suspensión se rompa debajo del aislador.

215.C.5.b. Los aisladores deben ser ubicados de tal forma que, en caso de que cualquier retenida o alambre de suspensión haga contacto con, o sea

contactado por un conductor o parte energizada, la tensión no sea transferida a otras instalaciones en la estructura o estructuras.

215.C.5.c. Los aisladores deben ser ubicados de tal forma que en caso de que algunas flechas de retenida o de alambres de suspensión caigan sobre otra, los aisladores no se vuelvan ineficaces.

215.C.6. Uso de aisladores en alambres de suspensión que soportan conductores de contacto de trole o de vía férrea eléctrica

215.C.6.a. Todos los alambres de suspensión que soportan conductores de contacto de trole o de vía férrea eléctrica, incluyendo los alambres de suspensión en la ménsula, deberán tener un aislador apropiado (además de un soporte de suspensión aislado en caso de ser usado) insertado entre cada punto de apoyo del alambre de suspensión y la luminaria o conductor de contacto de trole soportado.

EXCEPCIÓN 1 Se puede permitir aisladores simples, provisto tal como un soporte de suspensión aislado, cuando el alambre o ménsula de suspensión es sostenido en postes de madera que soportan sólo trole, alimentador de vías férreas o conductores de comunicación utilizados en la operación de la vía férrea involucrada.

EXCEPCIÓN 2: No se requieren aisladores, si el alambre de suspensión está puesto a tierra de manera efectiva.

EXCEPCIÓN 3: Esta regla no se aplica a las derivaciones de los alimentadores aislados utilizados como alambres de suspensión.

215.C.6.b. En caso de que no se utilicen soportes de suspensión aislados, el aislador deberá estar ubicado de tal manera que en caso un alambre se rompa, la parte del alambre de suspensión con energía aplicada no pueda ser alcanzada desde el piso.

215.C.7. Aisladores usados para limitar la corrosión galvánica

Un aislador en el cable de la retenida usada exclusivamente para la limitación de la corrosión galvánica de metales, en las varillas de puesta a tierra, anclajes, varillas de anclaje, o tuberías, en un sistema efectivamente puesto a tierra; deberá cumplir los requerimientos de la Regla 279.A.1.c y se instalará de modo que (a) la parte superior se conecte a tierra de manera efectiva, de acuerdo con la Regla 215.C, y (b) la parte superior de los aisladores usados para limitar la corrosión galvánica, debe ser instalada a una altura que quede debajo de los conductores y sus partes energizadas.

NOTA: Véase la Regla 279.A.2.a.

215.C.8. Múltiples cables mensajeros en la misma estructura

Los cables mensajeros de los cables de comunicaciones expuestos a contactos eléctricos, a tensiones inducidas o a rayos, deberán ser enlazados juntos a intervalos especificados en la Regla 032.C.

216. Disposición de los interruptores

216.A. Accesibilidad

Los interruptores o sus mecanismos de control deberán ser instalados de tal manera que se encuentren accesibles sólo a las personas autorizadas.

216.B. Indicación de posición abierta o cerrada

La posición del interruptor deberá estar visible y claramente indicada para el personal autorizado.

216.C. Bloqueo

Los mecanismos de operación del interruptor que se encuentren accesibles a personas no autorizadas, deberán prever bloqueo en cada posición operativa.

216.D. Posición uniforme

Las palancas de mando o los mecanismos de control de todas los interruptores del sistema en general deberían de tener posiciones uniformes cuando estén abiertos y posiciones uniformemente diferentes cuando estén cerrados a fin de minimizar los errores de operación. Cuando no se siga esta práctica, los interruptores deberían de marcarse a fin de reducir los errores al momento de la operación.

216.E. Dispositivos a control remoto

Los dispositivos de conmutación automática a control remoto, de las líneas aéreas de distribución o transmisión deberán contar con mandos locales que permitan que los controles remotos o automáticos sean bloqueados.

217. Generalidades

217.A. Estructuras de soporte

217.A.1. Protección de las estructuras

217.A.1.a. Daño mecánico

Se deberá proporcionar protección física y señalización de seguridad adecuada a las estructuras de soporte sujetas a las rozaduras o raspaduras causadas por vehículos típicos que podría afectar la resistencia del material, pero deberá cuidarse de no afectar mayormente el tránsito peatonal implicado.

217.A.1.b. Incendio

Las estructuras de soporte deberán ser instaladas y mantenidas para que estén expuestas lo menos posible a incendio de maleza, basura o incendio de edificaciones.

217.A.1.c. Fijadas en los puentes

En las estructuras de soporte fijadas en los puentes para transportar conductores de suministro abiertos que sobrepasan los 600 V deberán de fijarse carteles de advertencia adecuados.

217.A.2. Estructuras de soporte de escalamiento fácil

217.A.2.a. Todas aquellas estructuras de soporte, tales como postes, torres, o fijaciones al puente – que sean de escalamiento fácil por persona no autorizada- que soportan conductores de suministro abiertos o expuestos, que se encuentran adyacentes a los caminos, vías públicas peatonales regularmente transitadas o lugares donde las personas se reúnen con frecuencia (tales como frente a escuelas o parques infantiles, estadios, mercados, etc.), deberán de estar equipados con barreras a fin de impedir que personas no autorizadas trepen; y se deberá colocar letreros de seguridad adecuados para evitar el riesgo. Asimismo, en caso de instalaciones fuera del ambiente urbano, deberán considerar las previsiones del caso, para advertir e impedir el escalamiento del personal no autorizado.

217.A.2.b. Escaleras

Las escaleras permanentemente instaladas en las estructuras de soporte no deberán de estar ubicadas a menos de 2,50 m sobre el nivel del piso u otra superficie accesible. Asimismo se deberá evitar escalamiento de personal no autorizado.

EXCEPCIÓN: Esta regla no se aplica en lugares donde las estructuras de soporte se encuentran aisladas.

217.A.2.c. Peldaños de apoyo

Los peldaños de apoyo en las estructuras de soporte deberán de estar dispuestos de tal forma que haya un espacio de 2,50 m entre:

217.A.2.c.(1) El peldaño más bajo y el piso u otra superficie accesible, o

EXCEPCIÓN: Esta regla no se aplica en los lugares donde las estructuras se encuentran aisladas.

217.A.3. Identificación

Las estructuras de soporte de conductores de suministro o comunicación, incluyendo aquellas ubicadas en los puentes, deberán ser construidas, ubicadas, marcadas o enumeradas de tal forma que el personal autorizado a trabajar en éstas las identifiquen fácilmente.

217.A.4. Obstrucciones

No se deberán de colocar letreros, carteles, anuncios y otros accesorios en las estructuras de soporte. Las estructuras de soporte deberán de mantenerse libre de otros peligros de escalamiento tales como tachuelas, clavos, enredaderas y pernos pasantes que no estén adecuadamente ajustados.

217.A.5. Iluminación decorativa

No se colocará iluminación decorativa en las estructuras sin previo consentimiento de los propietarios y ocupantes.

217.B. Soportes poco usuales de conductores

Cuando los conductores de línea estén sujetos a estructuras que no sean aquellas que se utilizan principalmente como soporte, deberá cumplirse todas las reglas en la medida en que corresponda. La empresa de servicio público de suministro eléctrico o de comunicaciones o ambas, deberán tomar las precauciones adicionales según se considere necesarias a fin de evitar daños a las estructuras o lesiones a las personas que las utilizan. No deberá instalarse soportes de los conductores en: los árboles, techos, chimeneas.

En el caso que el tendido (caso exclusivo de la red de baja tensión con cables aislados autoportados), se realice por pared ubicada en el o fuera del límite de propiedad; se deberá cumplir las distancias de seguridad indicadas en Figura 217-1 y tomar las precauciones necesarias para no incurrir en situaciones inseguras e impedir el mantenimiento, inclusive el de la pared. Véase la *Ley de Concesiones Eléctricas*.

NOTA 1: Para las distancias de seguridad a edificaciones, de cables autoportados de baja tensión instalados en estructuras de soporte, véase la Regla 234.

NOTA 2: Se utilizará el tendido por pared siempre y cuando no exista la posibilidad del tendido en estructuras de soporte independiente o en red subterránea.

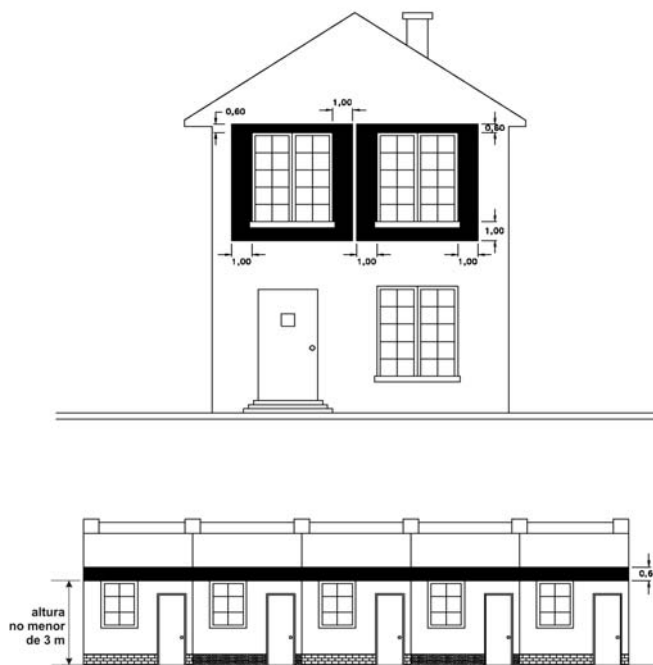
218. Poda de árboles

218.A. Generalidades

218.A.1. Los árboles que puedan interferir con los conductores de suministro deberán ser podados o retirados en coordinación con las autoridades competentes que cuidan el ambiente, el ornato, el Patrimonio Cultural de la Nación y propietarios de los predios privados según corresponda.

NOTA: El crecimiento normal de un árbol, el movimiento combinado de los árboles y los conductores que se encuentren en condiciones climáticas adversas, tensión mecánica y flecha de conductores a temperaturas elevadas y distancias de seguridad son algunos de los factores que determinan el punto necesario hasta el cual se va a realizar la poda. En casos de litigios debe primar las condiciones de seguridad contra riesgo eléctrico.

218.A.2. Donde la poda o retiro no resulte práctico, se deberá separar el conductor de los árboles con materiales o dispositivos adecuados a fin de evitar que el conductor se dañe debido a la abrasión y que el circuito se ponga a tierra a través de los árboles.



■ Zona prohibida en la que no se pueden fijar cables autosoportados de baja tensión.

Figura 217-1

DISTANCIAS DE SEGURIDAD EN FACHADAS EN LAS QUE SE PERMITE LA FIJACIÓN DE CABLES AUTOSOPORTADOS DE BAJA TENSIÓN

218.B. El recorrido de líneas

El recorrido de la línea deberá mantenerse libre de ramas, o árboles inclinados o volcados que de alguna forma podrían caer sobre la línea.

219. Planeamiento de nuevas instalaciones y casos especiales

219.A. Traza y distancias de seguridad entre la línea y otras instalaciones especiales

219.A.1. Cuando se proyecte la construcción de nuevas líneas, la traza y las distancias mínimas de aproximación desde otras instalaciones establecidas tales como aeropuertos, sistemas de microondas, antenas de radio y televisión, se deberá establecer las consultas y acuerdos con las autoridades que tienen jurisdicción sobre dichas instalaciones.

En el caso especial de la transmisión, dependiendo del nivel de tensión, deberá evaluarse, y verificarse que no existan perjuicios a las instalaciones colindantes, como es el caso especial de equipos de comunicación de

bases militares, equipos de hospitales sensibles a estos campos; por lo que es necesario coordinar oportunamente con las autoridades involucradas en el tema y del lugar.

219.A.2. Cuando se tenga que cruzar predios de terceros, preferentemente se escogerá la ruta por los linderos o extremos sin afectar mayormente al predio.

219.A.3. Cuando se tenga que instalar líneas aéreas en el frente de los predios de los establecimientos de venta de combustibles, gasocentros, grifos o consumidores directos, y no es posible cumplir con las distancias horizontales indicadas en la Tabla 127-1 de la Regla 127.A, estas líneas aéreas deberán ser sustituidas por cables subterráneos, para cumplir con las tales distancias de seguridad.

219.B. Requerimientos de la faja de servidumbre

Las fajas de servidumbre para líneas aéreas se establecen con el propósito de brindar las facilidades para la instalación, operación y mantenimiento de las instalaciones eléctricas de las empresas concesionarias, así como también para salvaguardar la seguridad pública, es decir, la integridad física de las personas y bienes, frente a situaciones de riesgo eléctrico-mecánico.

Los gobiernos locales, regionales y central, así como otras entidades encargadas de la aprobación de proyectos de habilitaciones urbanas, de edificaciones en general, de transporte y otros similares, deberán observar, cumplir y hacer cumplir los criterios técnicos de seguridad eléctrica y mecánica, y de servidumbres o distancias de seguridad –según corresponda- establecidos en la Ley de Concesiones Eléctricas, su Reglamento y el presente Código.

El Ministerio de Energía y Minas impondrá servidumbres respecto de bienes de dominio privado, bien sea de propiedad particular o estatal.

Sobre los bienes de dominio o uso público, tales como: vías públicas, plazas, parques, infraestructura vial, vías férreas, estacionamiento de vehículos, caminos, veredas, paraderos peatonales, puentes peatonales, alamedas, bancas, pérgolas, glorietas, miradores, piletas, parques temáticos, y otras edificaciones decorativas, lozas deportivas, mobiliario para ejercicios físicos, tanques o reservorios de agua, casetas de bombeo, canales de irrigación, baños o servicios higiénicos públicos, casetas de seguridad, y torres de vigilancia; los concesionarios están obligados a velar por el cumplimiento de las distancias de seguridad indicadas en la Sección 23.

219.B.1. Lo indicado a continuación es un complemento de lo expresado en la Ley de Concesiones Eléctricas y su Reglamento y modificatorias respectivas. Estas reglas deberán también ser complementadas con las indicaciones de la Norma DGE respectiva.

219.B.2. El ancho mínimo de la faja de servidumbre de la línea aérea de suministro ubicada centralmente en dicha faja, será la indicada en la Tabla 219. Véase la Figura 219-1.

Para el caso especial de la transmisión, el estudio de ingeniería -según el avance del conocimiento y la normativa- deberá considerar la posible influencia de los campos eléctricos y magnéticos para exposiciones permanentes, que pueden influir en el ancho de faja de servidumbre, de acuerdo con la Regla 212 Tensiones inducidas – Campos Eléctricos y Magnéticos.

219.B.3. La faja de servidumbre es la proyección sobre el suelo de la faja ocupada por los conductores más la distancia de seguridad (indicadas en este Código), la que deberá verificarse para cada vano.

219.B.4. Esta faja de servidumbre debe ser verificada, a las condiciones de balanceo de máximo desplazamiento del conductor por efecto del viento de acuerdo a la Regla 234.A.2, más la distancia mínima de seguridad. Asimismo, verificar el efecto de galope del conductor (oscilación mecánica del conductor producida por efecto del viento o hielo). Si la distancia resultase mayor a lo indicado en Tabla 219, deberá emplearse el mayor valor.

219.B.5. No podrá establecerse la servidumbre de líneas aéreas sobre bienes de dominio privado, bien sea de propiedad particular o estatal que pasen sobre construcciones, edificaciones, patios, jardines de viviendas, parques, mercados, o similares; salvo los casos indicados en las Reglas 219.B.6, 219.B.7.

219.B.6. EXCEPCIÓN 1: Edificaciones o construcciones de dominio privado dentro de la Faja de Servidumbre pero Fuera de su Zona de Influencia

219.B.6.a Líneas aéreas existentes

Las líneas aéreas existentes que no pueden cumplir con el ancho mínimo de la faja de servidumbre establecido en la Tabla 219, debido a que en cuyas proximidades existen edificaciones o construcciones, en las que:

- No existe presencia de personas de manera permanente, tales como: tanques de almacenamiento de agua, graneros, almacenes, o construcciones similares;
- Eventualmente existe presencia de personas y/o animales, tales como: establos, galpones, corrales, o similares;
- No existe operación o manipulación de maquinarias que puedan vulnerar las distancias de seguridad de la línea aérea, tales como edificaciones de industria o similares;
- Sean edificaciones de vivienda u otros similares.

Se podrá establecer la servidumbre reduciendo el ancho indicado en la Tabla 219 en los vanos correspondientes, sin afectar la zona de influencia de la línea cumpliendo los procedimientos correspondientes, previo informe técnico de OSINERGMIN, y siempre que:

- La construcción o edificación se encuentre fuera de la zona de influencia de la línea (zona que comprende la proyección del conductor

considerando la desviación por efecto del viento, más la distancia horizontal de seguridad). Véase la Figura 219.B-1.

- No se superen los Valores Máximos de Exposición a Campos Eléctricos y Magnéticos a 60 Hz dados en la tabla de la Regla 212.
- En el caso de edificaciones de vivienda, industria o similares, semestralmente, el concesionario de la línea aérea recuerde -por comunicación escrita- al propietario o al responsable de los ocupantes del predio, los cuidados y limitaciones que deben tener para evitar riesgo eléctrico o accidente.
- Queden precisados en el documento de establecimiento de la servidumbre, cada uno de los casos en los vanos correspondientes.

Cada uno de los casos deberá ser analizado de manera independiente, con la correspondiente justificación técnica en la que se incluyan los cálculos justificativos, planos, gráficos, y se detallen las distancias de seguridad de acuerdo a la Regla 219.B.4.

- Para los casos de líneas aéreas con servidumbres establecidas, la justificación técnica será presentada a OSINERGMIN.
- Para los casos de líneas aéreas sin servidumbre o con tramos exceptuados la justificación técnica será presentada a la DGE.

219.B.6.b Líneas aéreas nuevas o repotenciadas

Para el establecimiento de la servidumbre de líneas aéreas repotenciadas a un nivel de tensión superior o líneas aéreas nuevas, que no puedan cumplir con el ancho mínimo de la faja de servidumbre establecido en la Tabla 219, debido a que en cuyas proximidades existen edificaciones o construcciones, se pueden aplicar los mismos criterios señalados en la Regla 219.B.6.a.

219.B.7. EXCEPCIÓN 2: Servidumbres en líneas aéreas existentes en cuya zona de influencia, existan edificaciones o construcciones de dominio privado en las que hay presencia de personas

En las líneas aéreas existentes en cuya zona de influencia, existan edificaciones o construcciones de dominio privado, bien sea de propiedad particular o estatal, en las que hay presencia de personas, se podrá excepcionalmente imponer servidumbre. Las solicitudes para el establecimiento o regularización de la servidumbre deberán ser presentadas a la Dirección General de Electricidad, para su respectiva aprobación.

En este caso se establecerá o regularizará la servidumbre cumpliendo los procedimientos correspondientes, previo informe técnico de OSINERGMIN, y siempre que:

- Se cumplan las distancias de seguridad establecidas en el Código;
- Se establezcan medidas orientadas a la seguridad de las estructuras y conductores en el vano en cuestión, así como la adecuada protección eléctrica;

- No se superen los Valores Máximos de Exposición a Campos Eléctricos y Magnéticos a 60 Hz dados en la tabla de la Regla 212; y
- Semestralmente, el concesionario de la línea aérea recuerde -por comunicación escrita- al propietario o al responsable de los ocupantes del predio, los cuidados y limitaciones que deben tener para evitar riesgo eléctrico o accidente.
- Queden precisados en la resolución de imposición de la servidumbre, que se emite al amparo de la presente regla, cada uno de los casos en los vanos correspondientes.

En este tipo de edificaciones o construcciones no se podrá incrementar la altura de la edificación o realizar alguna acción que viole esta distancia de seguridad.

Cada uno de los casos deberán ser analizados de manera independiente, con la correspondiente justificación técnica en la que se incluyan los cálculos justificativos, planos, gráficos, y se detallen las distancias de seguridad de acuerdo a la Regla 219.B.4.

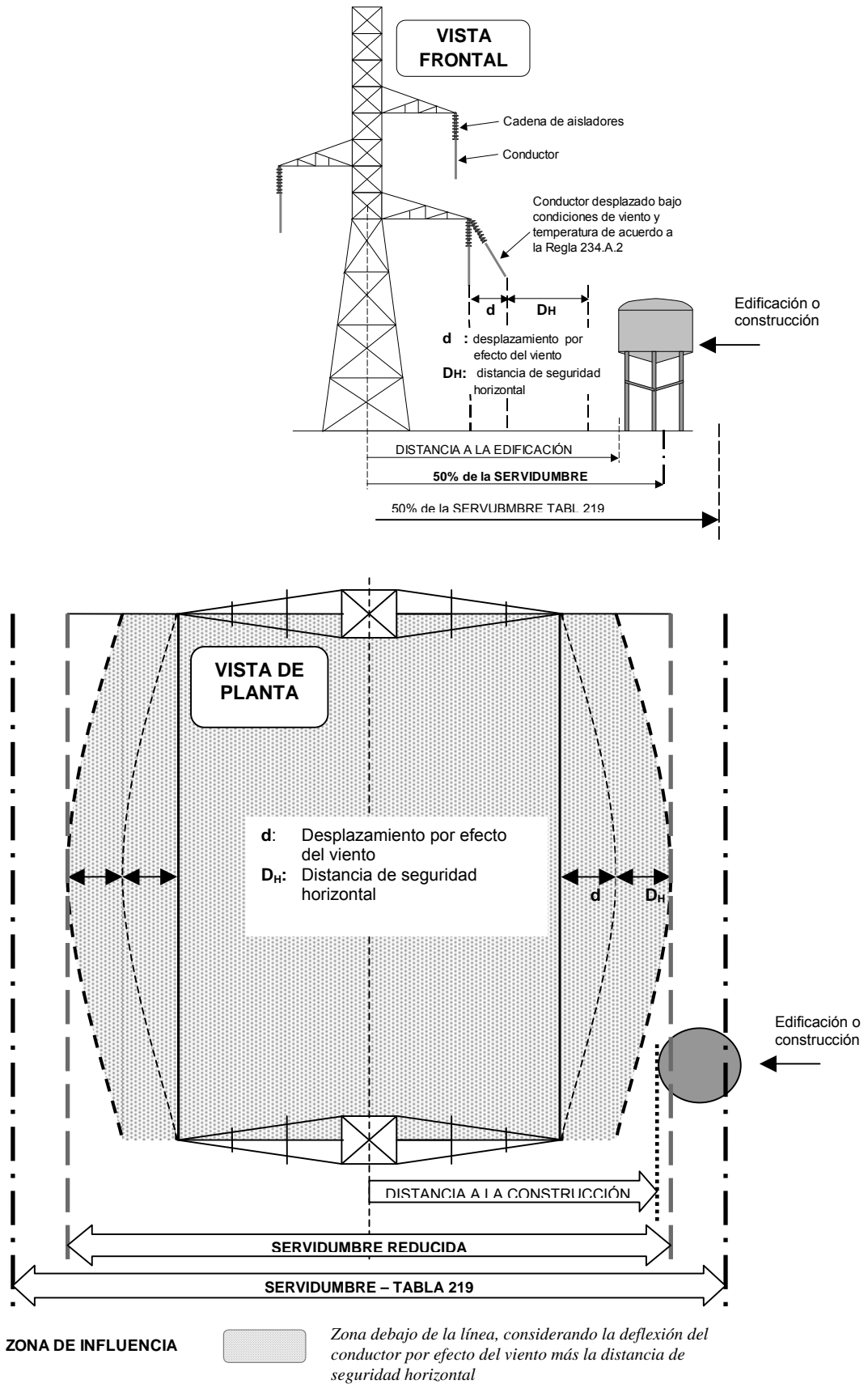


Figura 219.B-1 Edificaciones o construcciones de dominio privado dentro de la Faja de Servidumbre pero Fuera de su Zona de Influencia

- 219.B.8.** Para el caso de avisos publicitarios, letreros giratorios, u otros similares, el propietario de éstos deberá coordinar previamente a la elaboración del proyecto, durante la construcción y el mantenimiento, con el titular de la línea involucrada, las distancias mínimas de seguridad incluyendo los espacios de trabajo requeridos para su instalación, operación y mantenimiento, según corresponda. Las distancias de seguridad están señaladas en la Regla 234.C.

Tabla 219
Anchos mínimos de fajas de servidumbres

Tensión nominal de la línea (kV)	Ancho (m)
10 – 15	6
20 – 36	11
50 – 70	16
115 – 145	20
220	25
500	64

NOTA 1: Evitar pasar la línea aérea sobre ambientes donde pueda haber actos o presencia masiva de público como son parques zonales o metropolitanos, zoológicos, plazas, cementerios, complejos deportivos, entre otros.

NOTA 2: En todo momento, prever que por seguridad, las instalaciones eléctricas de suministro deben disponer del sistema de protección adecuado que elimine la situación de riesgo eléctrico.

NOTA 3: Desde la etapa de proyecto, el titular de la línea aérea deberá realizar las coordinaciones y aseguramiento necesario para evitar contratiempos en la obtención de la imposición de la servidumbre.

NOTA 4: La responsabilidad civil frente a terceros de los concesionarios que cuenten con derecho de servidumbre será determinada por el Poder Judicial, previa investigación.

NOTA 5: Esta nota no está considerada en esta edición.

NOTA 6: En el caso especial de zonas no urbanas, donde existan árboles de gran tamaño o muy frondosos (ejemplo zona de selva), la faja de servidumbre podrá ser incrementada según previo acuerdo con las entidades gubernamentales respectivas e involucradas con el tema.

NOTA 7: En el caso de soportes con una o más ternas definitivas ubicadas a un mismo lado de la estructura, los conductores deberán estar hacia el lado de la calzada y podrá tomarse la mitad de los anchos indicados en la Tabla 219, verificando –que según las limitaciones del lugar- si las distancias de seguridad resulten suficientes para evitar riesgos a otras instalaciones o edificaciones. Véase la Figura 219-2. Si no se pudiese cumplir con la mitad de la faja de servidumbre de la Tabla 219, podrá ser menor, siempre y cuando cumpla con la distancia mínima de seguridad considerando el desplazamiento máximo del conductor.

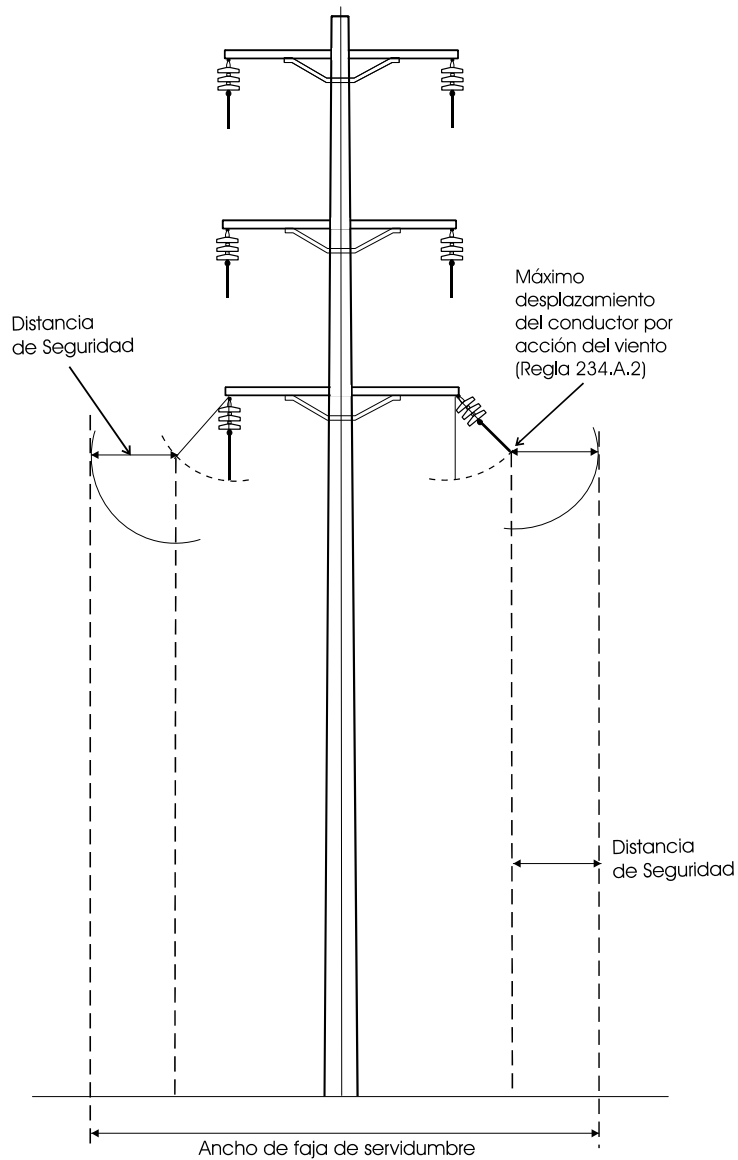
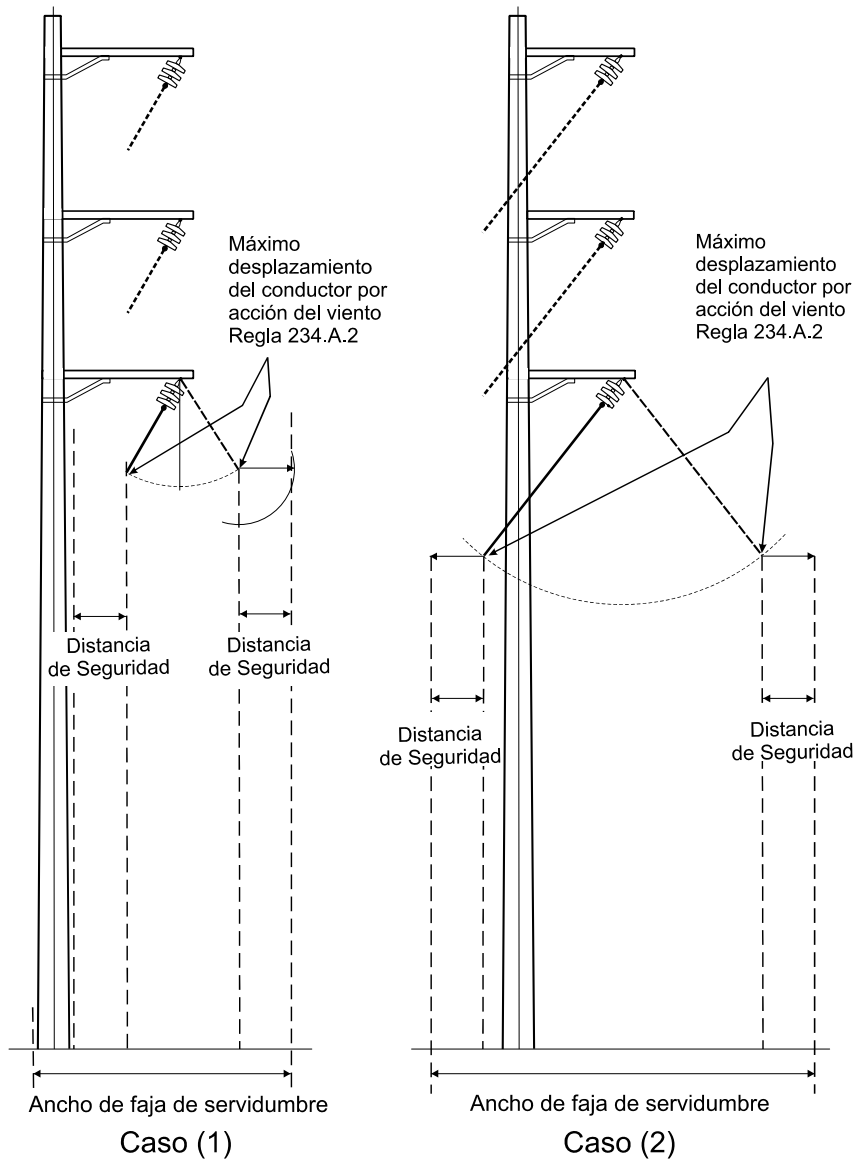


Figura 219-1
FAJA DE SERVIDUMBRE –
LÍNEA CON TERNAS A AMBOS LADOS DE LA ESTRUCTURA



NOTA: En ambos casos el ancho de faja de servidumbre mínimo será la mitad del valor indicado en la Tabla 219. (Véase la NOTA 7 de la Tabla 219).

Figura 219-2
FAJA DE SERVIDUMBRE –
LÍNEA CON TERNAS A UN SOLO LADO DE LA ESTRUCTURA

Sección 22

Relaciones entre las Diversas Clases de Líneas y Equipos

220. Niveles de instalación de los conductores

220.A. Estandarización de los niveles de instalación

Los niveles en los cuales se deben ubicar las diferentes clases de conductores deberán ser estandarizados, mediante acuerdo de las empresas de servicio público implicadas.

220.B. Niveles de instalación relativos: conductores de suministro y comunicaciones

220.B.1. Niveles preferidos

Donde los conductores de suministro y comunicaciones se cruzan entre sí o están ubicados en las mismas estructuras, los conductores de suministro deberán ser instalados al nivel más alto.

EXCEPCIÓN: Esta regla no se aplica a los alimentadores de trole que pueden estar ubicados según sea conveniente en el nivel del conductor de contacto de trole.

220.B.2. Construcción especial para los circuitos de suministro de nivel de tensión de 600 V o menos y transmitan una potencia que no exceda de 5 kW

Donde todos los circuitos son de propiedad o son operados por una sola parte, o donde consideraciones cooperativas determinen que las circunstancias garantizan, y se emplean los métodos necesarios de coordinación, se pueden instalar (de acuerdo con la nota al pie de la página de la Tabla 235-5), circuitos monofásicos de c.a., o bifilares de c.c., que operan a una tensión de 600 V o menos entre conductores, con una potencia transmitida que no exceda 5 kW, cuando se encuentren implicados en uso conjunto de estructuras con circuitos de comunicación, según las siguientes condiciones:

220.B.2.a. Que dichos circuitos de suministro sean de conductor protegido, o cubierto de 10 mm² como mínimo, de cobre duro o su equivalente en resistencia, y de alguna otra forma, la construcción se ajuste a los requerimientos de los circuitos de suministro de la misma clase o características.

220.B.2.b. Que los circuitos de suministro estén colocados en los soportes tipo espiga extremos y adyacentes en el brazo de soporte de más bajo, y que se mantenga un espacio de escalamiento de 750 mm, desde el piso hasta un punto por lo menos 600 mm sobre los circuitos de suministro. Los circuitos de suministro deberán de estar visibles, y ser fáciles de identificar mediante el uso de aisladores de diferente forma o color, o indicando la tensión

mediante caracteres metálicos u otro material resistente a la intemperie.

220.B.2.c Que haya una distancia de seguridad vertical de por lo menos 600 mm entre el brazo de soporte que porta dichos circuitos de suministro y el siguiente brazo de soporte superior. Las otras espigas del brazo de soporte que llevan los circuitos de suministro pueden estar ocupados por circuitos de comunicación, utilizados en la operación o control de un sistema de señales, u otro sistema de suministro, si es que es propiedad de la misma compañía que opera los circuitos de suministro, o esta misma efectúa labores de operación y mantenimiento.

220.B.2.d. Que dichos circuitos de suministro estén equipados con pararrayos y fusibles instalados en el extremo de suministro del circuito y donde el circuito de señal sea de c.a. La protección deberá ser instalada en el secundario del transformador de suministro.

Los pararrayos deberán ser diseñados de tal manera que actúen aproximadamente dos veces la tensión entre los hilos del circuito, pero la tensión de ruptura del pararrayos debe ser menor de 1 kV.

Los fusibles deben tener un régimen nominal que no sobrepasen aproximadamente dos veces la máxima corriente de operación del circuito, pero su régimen nominal no necesita ser menor de 10 A. Asimismo, los fusibles deberán tener en todos los casos, un régimen nominal por lo menos de 600 V, y cuando el transformador de suministro sea un transformador reductor, deberán ser capaces de abrir el circuito satisfactoriamente en caso que la tensión primaria del transformador sea aplicada a los mismos.

220.B.2.e. Dichos circuitos de suministro con cable autosoportado, o con mensajero (Regla 230.C) pueden ser instalados por debajo de las conexiones de comunicación, con una separación vertical no menor de 600 mm, entre el cable de suministro y la conexión de comunicación más baja. Los circuitos de comunicación que no sean aquellos que se utilizan en conexión con la operación de los circuitos de suministro, no deberán ser transportados en el mismo cable con dichos circuitos de suministro.

220.B.2.f. Cuando dichos conductores de suministro son transportados por debajo de los conductores de comunicación, los transformadores y otros aparatos asociados a los mismos, deberán estar conectados sólo a los lados del brazo de soporte en el espacio comprendido entre, y en un nivel no mayor que cada conductor de suministro.

220.B.2.g. Los tramos laterales de dichos circuitos de suministro conducidos en una posición por debajo del espacio de comunicación, deberán estar protegidos a través del espacio de escalamiento, mediante coberturas moldeadas resistentes y durables, o serán transportados en un cable de conductor múltiple aislado, y dichos tramos laterales serán colocados en la parte inferior del brazo de soporte.

220.C. Niveles de instalación relativos: líneas de suministro con clasificaciones de diferente tensión (según la clasificación de la Tabla 235-5)

220.C. 1. En los cruces o conflictos

Cuando los conductores de suministro de diferentes tensiones se cruzan entre sí, o existe un conflicto de estructura, las líneas de mayor tensión deberán ser instaladas en el nivel más alto.

220.C.2. En las estructuras utilizadas sólo por los conductores de suministro

Cuando los conductores de suministro de diferentes tensiones se encuentran en las mismas estructuras, los niveles de instalación deberán ser como sigue:

220.C.2.a. Cuando todos los circuitos son de propiedad de una sola empresa de servicio público, los conductores de mayor nivel de tensión deberán ser instalados a mayor altura que los de menor tensión.

220.C.2.b. Cuando los diferentes circuitos son de propiedad de varias empresas de servicio público, los circuitos de cada empresa pueden ser agrupados y pueden ser colocados distanciados y ubicados de tal forma que aquellos de mayor tensión estén en los niveles superiores y se cumpla con las siguientes condiciones:

220.C.2.b.(1) Se mantenga un espacio vertical (no menor al requerido según la Tabla 235-5, entre los conductores de línea más cercanos de las respectivas empresas.

220.C.2.b.(2) Los conductores clasificados como baja tensión que estén puestos en un nivel más alto que aquellos pertenecientes a una clasificación más alta, deberán ser colocados en el lado opuesto de la estructura.

220.C.2.b.(3) La propiedad y nivel de tensión serán exhibidos de manera resaltante.

220.D. Identificación de los conductores aéreos

Todos los conductores de las líneas de suministro eléctrico y comunicación, deberán ser colocados para que ocupen completamente posiciones uniformes, o deberán ser contruidos, ubicados, marcados, numerados o fijados a aisladores o crucetas distintivas, a fin de facilitar su identificación al personal autorizado a trabajar en ellos. Esto no prohíbe la transposición sistemática de los conductores.

220.E. Identificación del equipo en las estructuras de soporte

Todos los equipos de las líneas de suministro eléctrico y comunicación, deberán ser colocados para que ocupen completamente posiciones uniformes o deberán ser contruidos, ubicados, marcados o numerados, a fin de facilitar su identificación al personal autorizado a trabajar en ellos.

221. Prevención de conflictos

Dos líneas separadas, una de las cuales sea de suministro, deberán ser separadas una de otra para que no haya conflictos entre ellas. En caso de que esto no resulte práctico, la línea o líneas en conflicto deberán ser separadas en la medida en que resulte práctico, y deberán ser contruidas

hasta el grado de construcción establecido en la Sección 24 para una línea en conflicto, o se combinarán las dos líneas en las mismas estructuras.

222. Utilización en común de las estructuras

Se deberá considerar la utilización en común de las estructuras para los circuitos ubicados a lo largo de las carreteras, caminos, calles y pasajes. Se determinará la opción de utilización en común de las estructuras y líneas separadas, mediante una consideración cooperativa de todos los factores implicados, incluyendo el tipo de circuitos, el número total y peso de los conductores, condiciones de los árboles, número y ubicación de las derivaciones y acometidas, conflictos de estructuras, disponibilidad de la faja de servidumbre, etc. Este uso conjunto, estará sujeto a la calidad adecuada de construcción especificada en la Sección 24.

223. Requerimientos de protección para las instalaciones de comunicaciones

223.A. Donde sea necesario

Quando los aparatos de comunicación son manipulados o pueden ser manipulados por personas no autorizadas o público en general, estos aparatos deberán ser protegidos por una o más de las medidas que se enumeran en la Regla 223.B, si es que dicho aparato se encuentra permanentemente conectado a las líneas sujetas a cualquiera de las condiciones siguientes:

- 223.A.1.** Rayos o descargas atmosféricas o inducciones electromagnéticas de esta naturaleza.
- 223.A.2.** Contacto con los conductores de suministro.
- 223.A.3.** Elevación transitoria del potencial a tierra que sobrepasa los 300 V.
- 223.A.4.** Tensión inducida en estado estacionario de un nivel peligroso.

NOTA: Cuando se va a colocar cables de comunicación en las proximidades de las estaciones de suministro, donde pueden fluir grandes corrientes a tierra, deberá evaluarse el efecto de estas corrientes sobre los circuitos de comunicación.

223.B. Medidas de protección

Donde sea necesario proteger los aparatos de comunicación según la Regla 223A, se deberán proveer los medios de protección adecuados para soportar la tensión esperada que va a ser aplicada al aislamiento, evitando someter al usuario del aparato telefónico o acometida telefónica a tensiones de toque o de paso peligroso.

Se deberá instalar un sistema de protección integral contra sobretensiones, que constan de pararrayos, o módulos de protección contra transitorios o ambos, utilizados en conjunto con los elementos fusibles u otro dispositivo de protección contra sobrecorrientes.

En condiciones severas será necesario utilizar dispositivos adicionales tales como pararrayos, bobinas de descarga, transformadores de neutralización o dispositivo aislador u otro sistema que garantice evitar tensiones peligrosas

224. Circuitos de comunicación ubicados dentro del espacio de suministro y circuitos de suministro ubicados dentro del espacio de comunicación

224.A. Circuitos de comunicación ubicados en el espacio de suministro

224.A.1. Los circuitos de comunicación ubicados en el espacio de suministro deberán de instalarse y recibir mantenimiento por personal autorizado y calificado para trabajar en el espacio de suministro de acuerdo con las reglas aplicables de las Secciones 42 y 44. Véase la Figura 224.A-1.

224.A.2. Los circuitos de comunicación ubicados en el espacio de suministro deberán cumplir los siguientes requerimientos de distancia de seguridad, según sea aplicable.

224.A.2.a. Los cables de comunicación aislados sostenidos por un cable mensajero puesto a tierra de manera efectiva, deberán tener las mismas distancias que los neutros que cumplen con la Regla 230.E.1, desde los circuitos de comunicación ubicados en el espacio de comunicación, y desde los conductores de suministro ubicados en el espacio de suministro. Véase las Reglas 235 y 238.

224.A.2.b. Los cables de fibra óptica ubicados en el espacio de suministro deberán cumplir los requerimientos de la Regla 230.F.

224.A.2.c Los circuitos de comunicación conformado por conductores expuestos autorizados por otras reglas a permanecer en el espacio de suministro, deberán presentar las mismas distancias de seguridad desde los circuitos de comunicación ubicados en el espacio de comunicación, y desde otros circuitos ubicados en el espacio de suministro tal como lo exige la Regla 235 para los conductores de suministro expuestos hasta 750 V.

EXCEPCIÓN: Las acometidas que cumplan con la Regla 224.A.3.a y 224.A.3.b se pueden originar en el espacio de suministro de la estructura de una línea, o en el vano y terminar en el espacio de comunicación sobre la edificación o estructura abastecida.

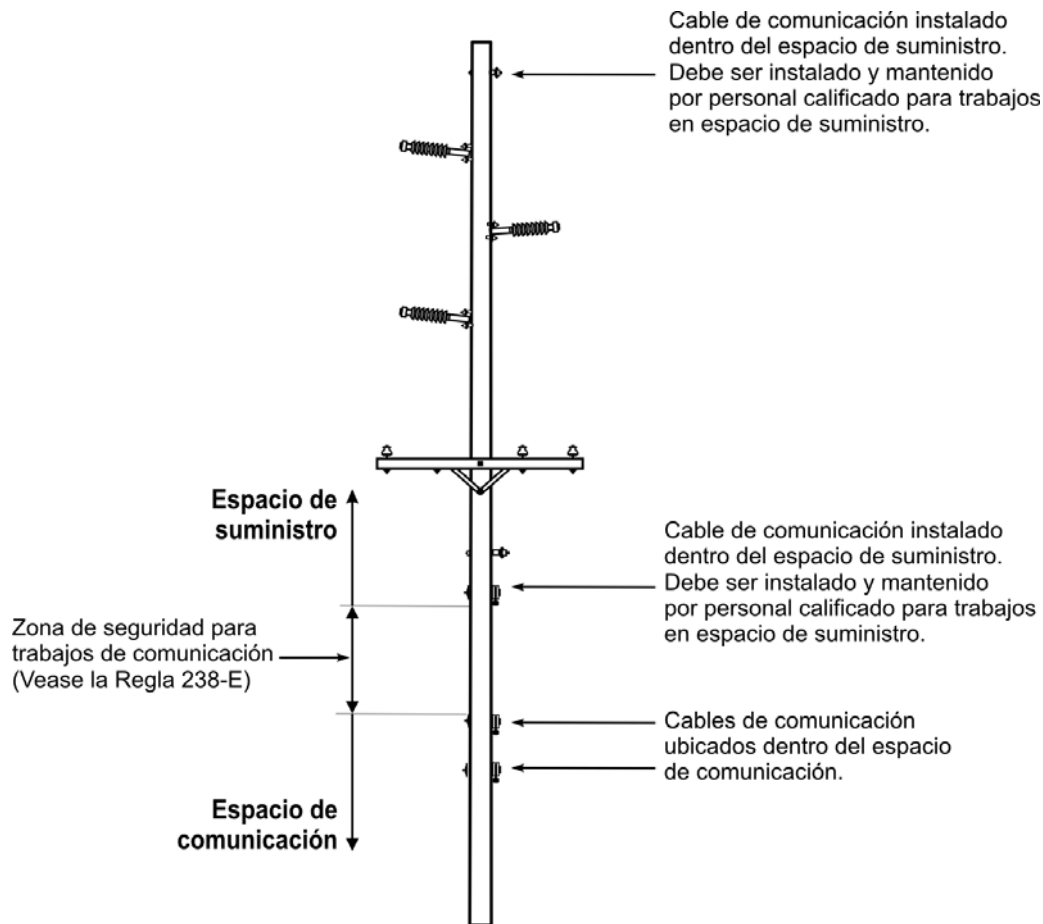


Figura 224.A-1
ESPACIOS DE SUMINISTRO Y DE COMUNICACIÓN

224.A.3. Los circuitos de comunicación ubicados en el espacio de suministro de una parte del sistema, pueden ser ubicados en el espacio de comunicación de otra parte del sistema, si es que se cumplen los siguientes requerimientos:

224.A.3.a. Cuando el circuito de comunicación se encuentre en cualquier punto ubicado sobre un conductor o cable de suministro con energía aplicada, el circuito de comunicación deberá estar protegido con pararrayos sin fusibles, bobinas de descarga u otros dispositivos adecuados para limitar que la tensión normal del circuito de comunicación a 400 V o menos a tierra.

224.A.3.b. Cuando el circuito de comunicación se encuentre siempre por debajo de los conductores de suministro, la protección de la comunicación deberá cumplir con los requerimientos de la Regla 223.

224.A.3.c. El paso entre el espacio de suministro y el espacio de comunicación deberá ocurrir en una sola estructura, no deberá ocurrir ningún tránsito entre las estructuras de las líneas.

EXCEPCIÓN: Las acometidas que cumplan con la Regla 224.A.3.a y con la Regla 224.A.3.b se pueden originar en el espacio de suministro de una estructura de línea o en el vano y terminar en el espacio de comunicación sobre la edificación o estructura abastecida.

224.A.3.d. La construcción y protección deberá seguirse de manera coherente en toda la extensión de dicha sección del sistema de comunicación.

224.B. Circuitos de suministro utilizados exclusivamente en la operación de los circuitos de comunicación

Los circuitos utilizados sólo para el suministro de energía al aparato que forma parte de un sistema de comunicación, deberán ser instalados como sigue:

224.B.1 Los circuitos de hilo desnudo deberán tener los grados de construcción, distancias de seguridad, aislamiento, etc., exigidos en alguna parte de estas reglas para los circuitos de comunicación o suministro de la tensión concerniente.

224.B.2. Los circuitos especiales que operan a tensiones que sobrepasan los 90 V c.a. o 150 V c.c., y que son utilizados para suministrar energía únicamente al equipo de comunicaciones, pueden ser incluidos en los cables de comunicación en las siguientes condiciones:

224.B.2.a. Dichos cables deberán tener una cubierta o pantalla conductora que esté puesta a tierra de manera efectiva, y cada circuito deberá ser transportado en los conductores que de forma individual estén encerrados en una pantalla puesta a tierra de manera efectiva.

224.B.2.b. Todos los circuitos en los que los cables son de propiedad o están operados por una sola parte (empresa) y que recibirán mantenimiento sólo por personal calificado.

224.B.2.c. Los circuitos de suministro en dichos cables terminarán en puntos accesibles sólo para personal calificado.

224.B.2.d. Los circuitos de comunicación derivados de dichos cables, en caso no terminen en una estación de repetidores u oficina terminal, deberán ser protegidos o dispuestos de tal forma que en caso de ocurrir alguna falla en el cable, la tensión del circuito de comunicación no sobrepase los 400 V a tierra.

224.B.2.e. El aparato terminal para el suministro de energía deberá, estar dispuesto de tal manera que las partes vivas sean inaccesibles cuando dichos circuitos de suministro estén energizados.

EXCEPCIÓN: Los requerimientos de la Regla 224.B.2 no se aplican a los circuitos de comunicación, cuando la potencia transmitida no sobrepasa de 150 W.

225. Construcción de una línea de tracción eléctrica

225.A. Sujetadores del conductor de contacto del trole

Todos los conductores aéreos de contacto del trole, deberán ser sostenidos y dispuestos de tal forma que la rotura de un solo sujetador de conductor de contacto no deje que el alambre de suspensión vivo del conductor de trole, o la conexión portadora de corriente, alcance los 3,0 m (medido en forma vertical) sobre el nivel del piso, o de cualquier otra plataforma accesible al público en general.

El aislamiento del cable de vano para los conductores de contacto del trole deberá cumplir con lo dispuesto en la Regla 279.B.

225.B. Conductores de contacto de alta tensión

Los conductores de contacto del trole energizados en más de 750 V, deberán ser suspendidas de tal forma que, en caso de rotura en un punto, el conductor no llegue a menos de 3,6 m (medido verticalmente) sobre el nivel del piso, o de cualquier otra plataforma accesible al público.

225C. Tercer riel

El tercer riel será protegido mediante guardas adecuadas compuestas por madera u otro material de aislamiento apropiado.

EXCEPCIÓN: Esta regla no se aplica cuando el tercer riel se encuentra en una faja de servidumbre cercada.

225.D. Prevención de la pérdida de contacto en los cruces ferroviarios en un paso a nivel

En un paso a nivel con otras vías férreas u otros sistemas de tracción eléctrica, los conductores de contacto deberán estar dispuestos tal como se establece en las siguientes especificaciones, 225.D.1, 225.D.2, 225.D.3, 225.D.4 y 225.D.5, siguiendo cualquiera de ellas:

225.D.1. Cuando el vano de cruce sobrepase los 30 m, se deberá utilizar la línea catenaria para los conductores de contacto de trole aéreos.

225.D.2. Cuando se emplea troles de pértiga, que utilizan ruedas o patines:

225.D.2.a. El conductor de contacto del trole deberá estar provisto de guardas del trole vivo construidas adecuadamente: o

225.D.2.b. El conductor del contacto del trole, deberá estar a una altura uniforme sobre su propio riel a lo largo de todo el vano de cruce y los siguientes vanos adyacentes. Cuando no resulte práctico mantener una altura uniforme, el cambio de la altura deberá hacerse gradualmente.

EXCEPCIÓN: La Regla 225.D.2 no se aplica cuando el paso a nivel está protegido por señales o interbloqueo.

225.D.3. Cuando se utilizan colectores del tipo pantógrafo, el conductor de contacto

y el riel en el cruce, deberán ser mantenidos en condiciones en que el balanceo de los vagones o las locomotoras equipados con pantógrafo, no desconecte el mismo. En caso de que esto no pueda realizarse, se instalarán los conductores de contacto auxiliares. La altura del cable se ajustará a lo dispuesto en la Regla .225.D.2.

225.D.4. Cuando se crucen dos rieles electrificados:

225.D.4.a. Cuando los conductores de contacto del trole se encuentren energizados por diferentes circuitos de suministro, o por diferentes fases del mismo circuito, la vía de cruce será diseñada para que aisle ambos conductores. El diseño no deberá permitir que ningún colector de trole se ponga en contacto con otro conductor o parte energizado a una tensión diferente para la cual ha sido diseñada.

225.D.4.b. Las vías de cruce de contacto del trole, utilizadas para aislar los conductores del trole, de la misma tensión pero de diferentes secciones de circuito, deberán ser diseñadas para que limiten la posibilidad de que ambas secciones se pongan en contacto de manera simultánea por el colector del trole.

225.D.5. Cuando se utilice una construcción de tercer riel, y la longitud de la distancia en el tercer riel del paso a nivel es tal, que al detenerse un vagón o locomotora puedan perder potencia en la propulsión, el paso a nivel será protegido con señales o interbloqueo.

225.E. Guardas debajo de los puentes

Se deberá proporcionar guardas de troles de construcción adecuada cuando el conductor de contacto del trole esté ubicado de tal manera que una pértiga de trole que sale del conductor, pueda ponerse en contacto de manera simultánea con éste y la estructura del puente.

Sección 23

Distancias de Seguridad

230. Generalidades

230.A. Aplicación

230.A.1. Esta sección se ocupa de todas las distancias de seguridad, incluyendo los espacios de escalamiento, referidas a las líneas aéreas de suministro y comunicación implicadas.

230.A.2. Toda línea aérea nueva o ampliación (de titular o de tercero) deberá cumplir con el ancho mínimo de la faja de servidumbre y lo indicado en esta Sección. Véase la Regla 219.B.

230.A.3. No deberán instalarse líneas aéreas sobre edificaciones de terceros o sus proyecciones. Véase la Figura 230.A-1. Para el establecimiento de servidumbres de líneas de transmisión y líneas de distribución, véase la Regla 219.B.

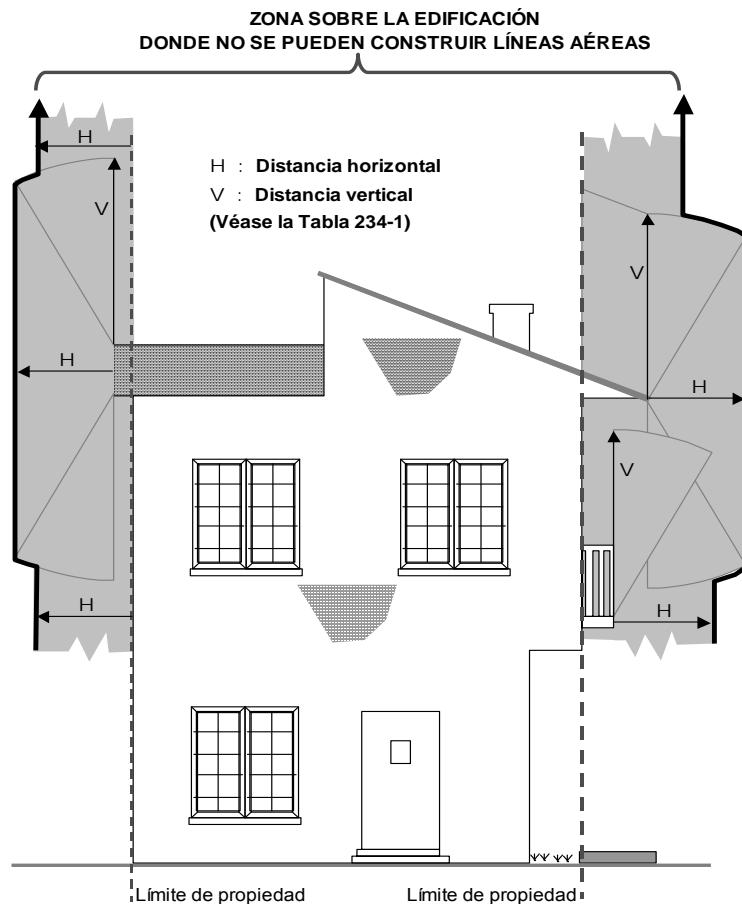


Figura 230.A-1
ZONA PROHIBIDA EN LA QUE NO DEBERÁ INSTALARSE LÍNEAS AÉREAS

EXCEPCIÓN: Siempre hay soluciones técnicas dentro de lo práctico posible y cumpliendo con la seguridad, pero para el caso muy especial de instalaciones existentes, nuevas o ampliaciones de líneas aéreas de distribución de propiedad o responsabilidad del suministrador (no líneas particulares), en zonas donde existan limitaciones de espacio por la irregularidad y estrechez de los caminos, calles y vías de tránsito vehicular o impedimentos geográficos, en las que existan edificaciones que no permitan cumplir con esta regla, dichas líneas aéreas podrán ir sobre los aleros de los tejados cumpliendo la distancia vertical indicada en la Tabla 234-1, sin invadir más allá del límite de propiedad. (Véase la Figura 230.A-2). Cuando el titular del predio requiera continuar con la construcción de la edificación, el suministrador es el responsable de adecuar las líneas aéreas que pasan sobre el alero y asumir el costo de dicha adecuación, con el objeto de que se cumplan con las distancias mínimas de seguridad.

NOTA 1: Para la aplicación de la excepción, en el caso que la edificación - siempre que haya sido construida antes que la línea- haya salido más allá que el límite de propiedad, se tomará como referencia el límite de la edificación.

NOTA 2: Aleros se define como parte del techo que sobresale de un muro o elemento de soporte.

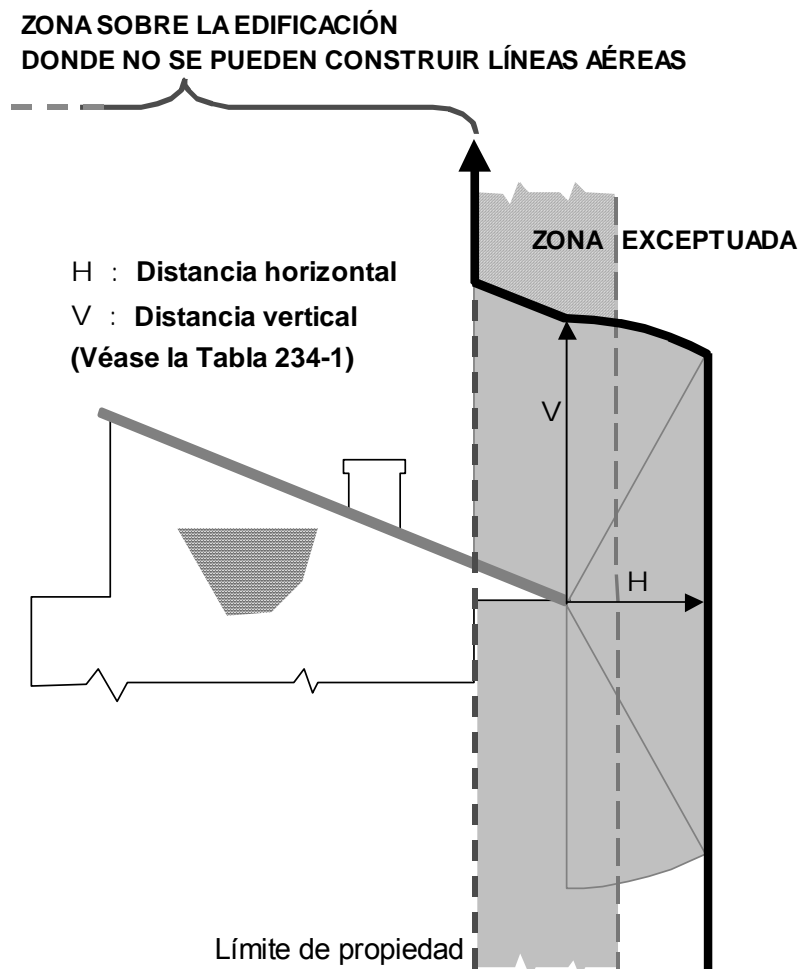


Figura 230.A-2
EXCEPCIÓN – LÍNEAS AÉREAS DE DISTRIBUCIÓN
SOBRE EL ALERO DEL TEJADO

230.A.4. No deberá utilizarse conductores desnudos para líneas de baja tensión.

230.A.5. Instalaciones permanentes y temporales

Las distancias de seguridad establecidas en la Sección 23 se adoptan para las instalaciones permanentes y temporales.

230.A.6. Instalaciones de emergencia

Las distancias de seguridad establecidas en la Sección 23 pueden ser disminuidas en caso de instalaciones de emergencia, si es que se cumplen las siguientes condiciones establecidas en la Regla 014.

Nota: No se permite la reducción de las distancias horizontales.

230.A.6.a. Los conductores de suministro expuestos hasta 750 V y los cables de suministro que cumplan con lo dispuesto en la Regla 230.C; y los conductores y cables de comunicación, retenidas, mensajeros y conductores neutros que cumplan con la Regla 230.E.1 deberán ser suspendidos a una distancia no menor de 6,5 m sobre áreas donde se espera el paso de camiones, o 4,5 m sobre áreas limitadas solamente a peatones o al tráfico restringido de vehículos donde no se espera el paso de vehículos durante un caso de emergencia, a menos que se indiquen distancias menores en la Sección 23.

Para este fin, se definen como camiones a todos los vehículos cuya altura sobrepasa los 2,5 m . Las áreas no expuestas al tráfico de camiones son las áreas por donde el tráfico de camiones no es normal ni razonablemente esperado o restringido de alguna otra forma.

Los espacios y vías expuestas a peatones o al tráfico restringido son sólo aquellas áreas por donde se prohíbe el paso de jinetes montados en sus caballos, vehículos o otras unidades rodantes cuya altura sobrepase los 2,5 m por reglamento o debido a las configuraciones permanentes del terreno, o de alguna otra forma no es común ni razonablemente esperado o restringido.

230.A.6.b. Se incrementará las distancias verticales de los conductores de suministro expuestos de más de 750 V sobre el valor aplicable de la Regla 230.A.6.a según sea adecuado para la tensión implicada y las condiciones locales determinadas.

230.A.6.c. Los cables de comunicación y suministro pueden extenderse directamente sobre los cruces si es que están protegidos o ubicados de alguna otra forma que no obstruyan de manera indebida el tráfico peatonal y vehicular y estén adecuadamente marcados. Los cables de suministro que operan a más de 600 V deberán cumplir con la Regla 230.C o la Regla 350.B.

230.A.6.d. No se especifica ninguna distancia de seguridad para las áreas donde el acceso es restringido sólo para personal autorizado, pero no implica que no se respeten las distancias mínimas de seguridad para los trabajadores.

230.B. Medición de las distancias de seguridad y espacios

A menos que se indique lo contrario, todas las distancias de seguridad deberán ser medidas de superficie a superficie y todos los espacios deberán ser medidos de centro a centro. Para la medición de las distancias de seguridad, los accesorios metálicos normalmente energizados serán considerados como parte de los conductores de línea. Las bases metálicas de los terminales del cable, los pararrayos y dispositivos similares deberán ser considerados como parte de la estructura de soporte.

230.C. Cables de suministro

A efectos de las distancias de seguridad, para los cables de suministro (aislados), incluyendo los empalmes y derivaciones, conforme a cualquiera de los siguientes requerimientos, son permitidas menores distancias de seguridad que para los conductores expuestos de la misma tensión.

Los cables tendrán la capacidad de soportar pruebas de acuerdo a la norma correspondiente. Véase la Regla 012.F.

230.C.1. Cables que están suspendidos o trenzados en un cable mensajero o neutro desnudo puesto a tierra de manera efectiva, o con neutro concéntrico formado por múltiples conductores, cuando el conductor neutro asociado cumpla con los requerimientos de la Regla 230.E.1 y cuando los cables también cumplan con lo siguiente:

230.C.1.a. Cables de cualquier tensión que cuenten con una cubierta o pantalla metálica continua puesta a tierra de manera efectiva, o

230.C.1.b. Cables diseñados para operar en un sistema con múltiples puestas a tierra de 23 kV o menos, y que cuente con apantallamiento semiconductor conjuntamente con cubierta metálica adecuada.

230.C.2. Cables de cualquier tensión, que no se incluyen en la Regla 230.C.1, cubiertos con una pantalla semiconductor auxiliar continua junto con cubierta metálica adecuada y suspendidos y trenzados en un cable mensajero desnudo puesto a tierra de manera efectiva.

230.C.3. Cable sin pantalla, aislado que opera a no más de 5 kV fase a fase, o 2,9 kV fase a tierra, suspendido y trenzado en un cable mensajero o neutro desnudo puesto a tierra de manera efectiva.

230.D. Conductores cubiertos

Excepto lo indicado en la Tabla 234-1 en la que se especifican distancias para conductores cubiertos o protegidos, los conductores cubiertos o protegidos deberán ser considerados conductores desnudos para todo requerimiento de distancia de seguridad, salvo la distancia de seguridad comprendida entre los conductores del mismo o diferente circuito, incluyendo los conductores puestos a tierra, que puede ser reducido por debajo de los requerimientos para los conductores expuestos cuando éstos son de propiedad, son operados o reciben mantenimiento por la misma parte y cuando la cubierta del conductor proporciona suficiente rigidez dieléctrica para limitar la posibilidad de la ocurrencia de un cortocircuito en caso de contacto momentáneo entre los conductores o entre los

conductores y el conductor puesto a tierra. Se puede utilizar espaciadores intermedios para mantener la distancia de seguridad del conductor y para proporcionar soporte.

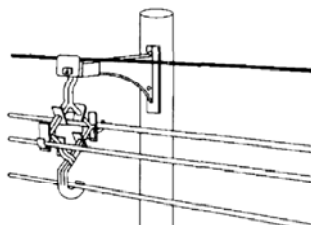


Figura 230.D-1
CONDUCTORES CUBIERTOS O PROTEGIDOS

230.E. Conductores neutros

- 230.E.1.** Los conductores neutros que están puestos a tierra de manera efectiva en toda su longitud y asociados con circuitos de hasta 23 kV pueden tener la misma distancia de seguridad que las retenidas y cables mensajeros.
- 230.E.2.** Cualquier otro conductor neutro de los circuitos de suministro deberá tener las mismas distancias de seguridad que los conductores de fase o el circuito con el cual está asociado.

230.F. Cable de fibra óptica

230.F.1. Cable de fibra óptica- suministro

- 230.F.1.a.** El cable definido como "de fibra óptica-suministro" sostenido en un cable mensajero que está puesto a tierra de manera efectiva en toda su longitud tendrá la misma distancia de seguridad de las instalaciones de comunicaciones exigida para el conductor neutro que cumple con la Regla 230.E.1.
- 230.F.1.b.** El cable definido como "de fibra óptica-suministro" que es totalmente dieléctrico, o está sostenido en un cable mensajero totalmente dieléctrico, deberá tener la misma distancia de seguridad de las instalaciones de comunicaciones exigida para el conductor neutro que cumple con la Regla 230.E.1.
- 230.F.1.c.** Los cables de fibra óptica-suministro sostenidos con o dentro de los cables mensajeros que no cumplan con la Regla 230.F.1.a o 230.F.1.b deberán tener las mismas distancias de seguridad de las instalaciones de comunicaciones exigidas para dichos cables mensajeros.
- 230.F.1.d.** Los cables de fibra óptica-suministro sostenidos con o dentro de un conductor(es), o que contengan un conductor(es) o cubierta(s) de cable dentro del montaje del cable de fibra óptica deberán tener las mismas distancias de seguridad de las instalaciones de comunicaciones exigidas para dichos conductores. Dicha distancia de seguridad no será menor a la exigida por las Reglas 230.F.1.a, 230.F.1.b o 230.F.1.c, según sea aplicable.

230.F.1.e. Los cables de fibra óptica-suministro que cumplen con la Regla 224.A.3 son considerados cables de comunicación cuando están ubicados en el espacio de comunicación.

230.F.2. Cable de fibra óptica-comunicaciones

El cable definido como “de fibra óptica-comunicaciones” deberá tener las mismas distancias de seguridad de las instalaciones de suministro exigidas para el mensajero de comunicación.

230.G. Circuitos de corriente alterna (c.a.) y continua (c.c.)

Las reglas de esta sección son aplicables a ambos circuitos de c.a. y c.c. Para los circuitos de c.c., los requerimientos de distancia de seguridad deberán ser los mismos que aquellos para los circuitos de c.a. que tengan la misma tensión de cresta a tierra.

NOTA: Aunque la tensión de cresta correspondiente para un circuito de c.a. sinusoidal común, puede ser calculado multiplicando su valor rms por 1,414 (la raíz cuadrada de 2), esto no puede ser apropiado para circuitos de c.a. de otro tipo. Un ejemplo de este último es representado por el suministro de energía no-sinusoidal que es usado en algunos tipos de cables coaxiales de sistemas de comunicación.

230.H. Circuitos de corriente constante

Las distancias de seguridad para los circuitos de corriente constante (como pueden ser los circuitos de iluminación en serie), deberán ser determinadas tomando como base su tensión normal a plena carga.

230.I. Mantenimiento de las distancias de seguridad y espacios

Se deberá realizar mantenimiento a las distancias de seguridad y espacios requeridos de acuerdo a los valores y según las condiciones especificadas en la Sección 23.

NOTA: Véase la Regla 013 para determinar las condiciones aplicables.

231. Distancias de seguridad de las estructuras de soporte a otros objetos

Las estructuras de soporte, los brazos de soporte y los equipos fijados a ellos, y las riostras deberán tener las siguientes distancias de seguridad a otros objetos. La distancia de seguridad deberá ser medida entre las partes más cercanas de los objetos correspondientes.

231.A. Al hidrante de incendio

Mínimo 1,2 m .

231.B. A calles, caminos y carreteras

231.B.1. Donde existan veredas o sardineles, las estructuras de soporte, los brazos de soporte, las retenidas de anclaje o los equipos fijados a ellos, deberán ser ubicados sobre el nivel de la vía a una altura no menor de 4,5 m, y se deberán guardar suficiente distancia desde el lado de la vía, de modo que la distancia entre el borde de la vereda a la superficie más cercana de la estructura no deberá ser menor que 150 mm. En los casos en los que la vereda tenga un ancho menor a 1,20 m, la distancia de 150 mm puede ser reducida, incluso hasta que la superficie de la estructura quede al borde de la vereda. Véase la Figura 231.B-1.

Asimismo, las estructuras sobre las veredas deben ser ubicadas de tal modo que no impidan el paso de los peatones, ni estén pegadas a la edificación.

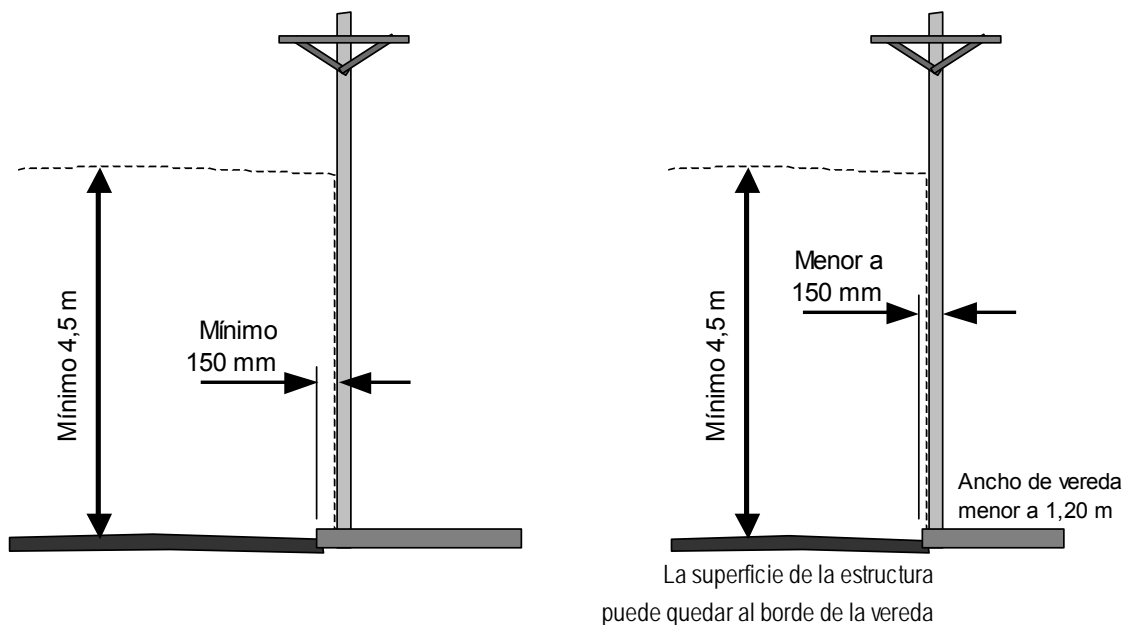


Figura 231.B-1
UBICACIÓN DE ESTRUCTURAS AL BORDE DE LA VEREDA

231.B.2. Donde no existan veredas o sardineles, las estructuras deberán ser ubicadas suficientemente lejos de la vía a fin de evitar el contacto de vehículos comunes que utilizan o se ubican en la calzada.

231.B.3. Las estructuras de las instalaciones aéreas para el suministro de energía ubicadas en proximidades de las carreteras que forman parte del Sistema Nacional de Carreteras (Red Vial Nacional, Red Vial Departamental o Regional y Red Vial vecinal o Rural), deben ser ubicadas respetando el derecho de vía o la faja de dominio, establecido por el Ministerio de Transportes y Comunicaciones.

En los casos en los que no es posible cumplir con la referida faja de dominio, la ubicación de las estructuras deberá ser coordinada con el ente competente que corresponda.

231.B.4. La ubicación de las instalaciones aéreas de las empresas de servicio público, en las carreteras con fajas de dominio angostas y en calles rurales con acondicionamientos colindantes muy estrechos, son casos que deben resolverse de una manera consistente con las limitaciones y condiciones imperantes, debiendo en todo momento asegurarse de no significar situación de riesgo para terceros.

231.B.5 Cuando la autoridad que ejerza jurisdicción sobre la ubicación de la estructura ha emitido un permiso o aprobado de alguna otra forma, las ubicaciones específicas para las estructuras de soporte, prevalecerá dicho permiso o aprobación.

231.C. A vías férreas

Donde una línea aérea o cualquier parte de la estructura de soporte, brazo de soporte, ménsulas, retenidas de anclaje y equipos fijados a ellos, se ubique en forma paralela o cruce una vía férrea, deberá mantener una distancia vertical no menor de 7 m sobre el riel de la vía más cercana, y a su vez, una distancia horizontal no menor a los valores exigidos por la Regla 231.C.1 o la Regla 231.C.2, según la situación que corresponda.

NOTA: Véase la Regla 234.I.

231.C.1. Mínimo 3,6 m desde el riel de la vía férrea más cercano.

231.C.2. Las distancias de la Regla 231.C.1 pueden reducirse mediante acuerdo con la empresa ferroviaria.

232. Distancias de seguridad verticales de alambres, conductores, cables y equipo sobre el nivel del piso, calzada, riel o superficies de agua

232.A. Aplicación

Las distancias de seguridad verticales especificadas en la Regla 232.B.1 se aplican en las siguientes condiciones de temperatura y carga del conductor, cualquiera que produzca la flecha final más larga.

232.A.1. 50 °C, sin desplazamiento de viento.

232.A.2. La máxima temperatura del conductor para la cual ha sido diseñada para que opere la línea, si es sobre 50 °C, sin desplazamiento de viento.

232.A.3. 0 °C, sin desplazamiento de viento, con un grosor radial de hielo, según hubiera, especificado en la Regla 250.B para la carga del área o lugar correspondiente.

EXCEPCIÓN: La condición de temperatura y carga del conductor del trole y los conductores de contacto de la vía férrea electrificada deberá ser 25 °C, sin desplazamiento de viento, flecha final sin carga o flecha inicial sin carga en casos en que estas instalaciones se mantengan aproximadamente con las flechas iniciales sin cargas.

NOTA 1: Los conductores de fase y neutro de una línea de suministro son por lo general considerados individualmente al momento de determinar la flecha de cada uno debido a la elevación de la temperatura.

NOTA 2: El término “sin desplazamiento de viento” debe entenderse como “sin desplazamiento de la línea por efecto del viento”, ello no quiere decir que para efectos del cálculo de la temperatura del conductor la velocidad del viento sea nula. Para el cálculo de la temperatura del conductor pueden considerarse los criterios o recomendaciones de la IEEE 738 “Standard for Calculating the Current-Temperature of Bare Overhead Conductors” u otra norma internacional tal como la IEC/TR 61597 “Overhead electrical conductors - Calculation methods for stranded bare conductors”.

232.B. Distancias de seguridad de alambres, conductores, cables, equipos y crucetas instalados en estructuras de soporte

232.B.1. Distancias de seguridad en los alambres, conductores y cables

Para el cálculo de las distancias de seguridad verticales por encima del nivel del piso, camino, riel o superficie de agua, en líneas aéreas de alta o muy alta tensión, se deberá aplicar la Tabla 232-1 tomando en cuenta las diversas naturalezas de la superficie que se encuentra debajo de la línea. Sin embargo, en la Tabla 232-1a se consideran casos específicos, en los cuales, si aplicando los criterios indicados en esta Sección para determinar las distancias, se obtuvieran valores distintos a los indicados en dicha Tabla 232-1a, deberá utilizarse el mayor valor.

232.B.2. Distancias de seguridad en las partes bajo tensión no protegidas del equipo

La distancia de seguridad vertical sobre el nivel del piso, camino o superficie de agua para las partes rígidas bajo tensión no protegidas, tales como cabezas terminal o terminación del cable, bornes del transformador, pararrayos y un pequeño tramo de conductores de suministro conectados al mismo, los cuales no están sujetos a la variación de la flecha, no será menor que la que se indica en la Tabla 232-2. Para las distancias de seguridad de los lazos de goteo de la acometida, véase la Tabla 232-1.

232.B.3. Distancias de seguridad a crucetas y cajas de equipos

La distancia vertical de cajas de equipos, crucetas, plataformas, y brazos, que se extienden más allá de la superficie de la estructura será como mínimo la que se indica en la Tabla 232-2. Estas distancias no se aplican a brazos estructurales interiores de torres de celosía, brazos en “X” entre postes, y postes de apuntalamiento.

232.B.4. Alumbrado de las calles y áreas

232.B.4.a. La distancia vertical de las luminarias para la iluminación de calles y áreas deben ser no menos de las indicadas en la Tabla 232-2. Para este propósito, las carcassas de las luminarias y los pastorales puestos a tierra, deben ser considerados como cajas de equipo puesto a tierra, y las carcassas de las luminarias y los pastorales no puestos a tierra deben ser

considerados como una parte rígida energizada que está con tensión.

EXCEPCIÓN: Esta regla no se aplica a las luminarias que se montan en la punta de poste, cuyas carcasas están puestas a tierra o son totalmente dieléctricas.

232.B.4.b. Los aisladores, tal como se especifica en la Regla 279.A, deberán ser instalados como mínimo a 2,5 m desde el nivel del piso en cuerdas o cadenas metálicas de suspensión que soporten unidades de alumbrado de circuitos en serie.

232.C. Distancias de seguridad adicionales para alambres, conductores, cables y partes rígidas de equipo bajo tensión sin guardas

Las distancias de seguridad mayores a las especificadas en la Regla 232.B deberán ser proporcionadas donde sea necesario según la Regla 232.C.1.

232.C.1. Tensiones superiores a 23 kV

232.C.1.a. Para las tensiones entre 23 y 550 kV, la distancia de seguridad especificada en la Regla 232.B.1 (Tabla 232-1) o en la Regla 232.B.2 (Tabla 232-2) será incrementada a razón de 10 mm por kilovolt que sobrepase de 23 kV. Todas las distancias de seguridad para las líneas de más de 33 kV se basarán en la máxima tensión de operación.

232.C.1.b. Para las tensiones que sobrepasan de 33 kV, la distancia de seguridad adicional especificada en la Regla 232.C.1.a se incrementará en un 3 % por cada 300 m que sobrepase de 1 000 m sobre el nivel del mar.

232.C.1.c. Para las tensiones que sobrepasan de 98 kV de c.a. a tierra, se incrementarán las distancias de seguridad o se reducirá el campo eléctrico o los efectos del mismo utilizando otros medios, según sea necesario, a fin de limitar la corriente de estado estacionario debido a los efectos electrostáticos a 5 mA, rms, si es que el camión, vehículo o equipo más grande esperado que pase por debajo de la línea fuera puesto en cortocircuito a tierra. El tamaño esperado del camión, vehículo, o equipo utilizado para determinar estas distancias de seguridad puede ser menor, pero no necesita ser mayor que el restringido por el régimen legal regional o local que rige al área comprendida bajo la línea. Para esta determinación, los conductores estarán en una flecha final sin carga a 50 °C.

232.D. Distancias de seguridad alternativas para las tensiones que sobrepasan de 98 kV c.a. a tierra o 139 kV c.c. a tierra

Las distancias de seguridad especificadas en las Reglas 232.B y 232.C pueden reducirse para los circuitos con factores de sobretensión transitoria de conmutación conocidos, pero no serán menores a la distancia de seguridad alternativa, que se calcula adicionando la altura de referencia de la Regla 232.D.2 al componente eléctrico de la distancia de seguridad de la Regla 232.D.3.

232.D.1. Condiciones de flecha de los conductores de línea

La distancia vertical deberá ser mantenida bajo las condiciones de temperatura y carga del conductor indicada en la Regla 232.A.

232.D.2. Alturas de referencia

Las alturas de referencia deberán ser seleccionadas de la Tabla 232-3.

232.D.3. Componente eléctrico de la distancia de seguridad

232.D.3.a. El componente eléctrico (D) deberá ser calculado utilizando la siguiente ecuación. Los valores seleccionados de D se indican en la Tabla 232-4.

$$D = 1,00 \{ [V. (PU) . a] / 500K \}^{1,667} bc \text{ (m)}$$

Donde:

V = máxima tensión de operación de cresta de c.a. a tierra o máxima tensión de operación de c.c. a tierra, en kilovolts;

PU = máximo factor de sobretensión transitoria de conmutación (o maniobra) expresado por la máxima tensión por unidad a tierra y definido como un nivel de sobretensión transitoria de conmutación para los interruptores que corresponden a un 98 % de probabilidad que la máxima sobretensión transitoria de conmutación generada por la operación del interruptor no sobrepase este nivel de sobretensión, o el máximo nivel esperado de sobretensión transitoria de conmutación generado por otros medios, cualquiera que sea el mayor;

a =1,15, tolerancia para tres desviaciones estándares;

b =1,03, tolerancia para las condiciones atmosféricas no estándares.

c =1,2, el margen de seguridad;

K =1,15, el factor de configuración para la distancia entre el conductor y la superficie plana.

232.D.3.b. El valor de D se incrementará en 3 % por cada 300 m que sobrepasen los 450 m sobre el nivel del mar.

232.D.3.c. Para las tensiones que sobrepasan de 98 kV de c.a. a tierra, o se incrementarán las distancias de seguridad o se reducirá el campo eléctrico o los efectos del mismo utilizando otros medios, según sea necesario, a fin de limitar la corriente de estado estacionario debido a los efectos electrostáticos a 5 mA, rms, si es que el camión, vehículo o equipo más grande que se espera que pase por debajo de la línea fuera puesto en cortocircuito a tierra. El tamaño esperado del camión, vehículo, o equipo utilizado para determinar estas distancias de seguridad puede ser menor, pero no necesita ser más grande que el restringido por el régimen legal, regional o local que rige al área comprendida bajo la línea. Para esta determinación, los conductores estarán en una flecha final sin carga a 50 °C .

232.D.4. Límite

La distancia de seguridad alternativa no deberá ser menor que la distancia de seguridad indicada en las Tablas 232-1 o 232-2 calculada para 98 kV de c.a. a tierra de acuerdo con la Regla 232.C.

Tabla 232-1

Distancias verticales de seguridad de alambres, conductores y cables sobre el nivel del piso, camino, riel o superficie de agua

(Las tensiones son fase a fase, para circuitos no conectados a tierra - aislados, para circuitos puestos a tierra de manera efectiva y para aquellos otros circuitos donde todas las fallas a tierra son suprimidas mediante la pronta desactivación de la sección donde ocurrió la falla, tanto inicialmente como luego de las operaciones subsiguientes del interruptor.

Véase la sección de definiciones para las tensiones de otros sistemas.

Véanse las Reglas: 230.A.2, 232.B.1, 232.C.1.a y 232.D.4)

Naturaleza de la superficie que se encuentra debajo de los alambres, conductores o cables	Conductores y cables de comunicación aislados; cables mensajeros; cables de guarda; retenida puesta a tierra y retenidas no puestas a tierra expuestas hasta 300 V ^{11, 15} ; conductores neutros que cumplen con la Regla 230.E.1; cables de suministro que cumplen con la Regla 230.C.1 (m)	Conductores de comunicación no aislados; cables autoportantes de suministro hasta 750 V que cumplen con las Reglas 230.C.2 o 230.C.3 (m)	Cables de suministro de más de 750 V que cumplen con las Reglas 230.C.2 o 230.C.3; conductores de suministro expuestos, hasta 750 V; retenidas no puestas a tierra expuestas a más de 300 V a 750 V ¹⁴ (m)	Conductores de suministro expuestos, de más de 750 V a 23 kV; retenidas no puestas a tierra expuestas de 750 V a 23 kV ¹⁴ (m)	Conductores de contacto de vías férreas electrificadas y trole; y cables mensajeros	
	Cables para retenidas, mensajeros, guarda o neutros	Conductor o cable aislado de BT	Conductor protegido de BT Conductor o cable aislado de MT	Conductor desnudo de MT	Hasta 750 V a tierra (m)	Más de 750 V a 23 kV a tierra (m)
Quando los alambres, conductores o cables cruzan o sobresalen						
1. Vías Férreas de ferrocarriles (excepto ferrovías electrificadas que utilizan conductores de trole aéreos) <small>2,16,22</small>	7,3	7,3	7,5	8,0	7,0 ⁴	7,0 ⁴
2.a. Carreteras y avenidas sujetas al tráfico de camiones <small>23</small>	6,5	6,5	6,5	7,0	5,5 ⁵	6,1 ⁵
2.b. Caminos, calles y otras áreas sujetas al tráfico de camiones <small>23</small>	5,5	5,5	5,5	6,5	5,5 ⁵	6,1 ⁵
3. Calzadas, zonas de parqueo, y callejones	5,5 ^{7,13}	5,5 ^{7,13}	5,5 ⁷	6,5	5,5 ⁵	6,1 ⁵
4. Otros terrenos recorridos por vehículos, tales como cultivos, pastos, bosques, huertos, etc.	5,5	5,5	5,5	6,5	-	-
5.a. Espacios y vías peatonales o áreas no transitables por vehículos ⁹	4,0	4,0 ⁸	4,0 ⁸	5,0	5,0	5,5
5.b. Calles y caminos en zonas rurales	5,5	5,5 ⁸	5,5 ⁸	6,5	5,5	6,1

Tabla 232-1
(Continuación)

Distancias verticales de seguridad de alambres, conductores y cables sobre el nivel del piso, camino, riel o superficie de agua

(Las tensiones son fase a fase, para circuitos no conectados a tierra - aislados, para circuitos puestos a tierra de manera efectiva y para aquellos otros circuitos donde todas las fallas a tierra son suprimidas mediante la pronta desactivación de la sección donde ocurrió la falla, tanto inicialmente como luego de las operaciones subsiguientes del interruptor.

Véase la sección de definiciones para las tensiones de otros sistemas.

Véanse las Reglas: 230.A.2, 232.B.1, 232.C.1.a y 232.D.4)

Naturaleza de la superficie que se encuentra debajo de los alambres, conductores o cables	Conductores y cables de comunicación aislados; cables mensajeros; cables de guarda; retenida puesta a tierra y retenidas no puestas a tierra expuestas hasta 300 V ^{11, 15} ; conductores neutros que cumplen con la Regla 230.E.1; cables de suministro que cumplen con la Regla 230.C.1 (m)	Conductores de comunicación no aislados; cables autoportantes de suministro hasta 750 V que cumplen con las Reglas 230.C.2 o 230.C.3 (m)	Cables de suministro de más de 750 V que cumplen con las Reglas 230.C.2 o 230.C.3; conductores de suministro expuestos, hasta 750 V; retenidas no puestas a tierra expuestas a más de 300 V a 750 V ¹⁴ (m)	Conductores de suministro expuestos, de más de 750 V a 23 kV; retenidas no puestas a tierra expuestas de 750 V a 23 kV ¹⁴ (m)	Conductores de contacto de vías férreas electrificadas y trole; y cables mensajeros	
	Cables para retenidas, mensajeros, guarda o neutros	Conductor o cable aislado de BT	Conductor protegido de BT Conductor o cable aislado de MT	Conductor desnudo de MT	Hasta 750 V a tierra (m)	Más de 750 V a 23 kV a tierra (m)
Cuando los alambres, conductores o cables cruzan o sobresalen						
6. Áreas de agua no adecuadas para barcos de vela o donde su navegación está prohibida ²¹	5,5	5,5	5,5	7,0	-	-
7. Áreas de agua para barcos de vela incluyendo lagos, charcas, represas, aguas de marea, ríos, corrientes y canales con un área superficial no obstruida de: ^{19, 20, 21}						
a. Menos de 8 hectáreas	7,5	7,5	7,5	7,5	-	-
b. Más de 8 a 80 hectáreas	8,0	8,0	8,0	9,0	-	-
c. Más de 80 a 800 hectáreas	10,0	10,0	10,0	11,0	-	-
d. Más de 800 hectáreas	12,0	12,0	12,0	12,5	-	-
8. Rampas para barcos y áreas asociadas para aparejar; áreas destinadas para aparejar o botar barcos de vela	La distancia de seguridad sobre el nivel del piso será de 1,5 m mayor que en 7 anteriormente indicado, para el tipo de áreas de agua servidas por sitios de botadura					

Tabla 232-1
(Continuación)

Distancias verticales de seguridad de alambres, conductores y cables sobre el nivel del piso, camino, riel o superficie de agua

(Las tensiones son fase a fase, para circuitos no conectados a tierra - aislados, para circuitos puestos a tierra de manera efectiva y para aquellos otros circuitos donde todas las fallas a tierra son suprimidas mediante la pronta desactivación de la sección donde ocurrió la falla, tanto inicialmente como luego de las operaciones subsiguientes del interruptor.

Véase la sección de definiciones para las tensiones de otros sistemas.

Véanse las Reglas: 230.A.2, 232.B.1, 232.C.1.a y 232.D.4)

Naturaleza de la superficie que se encuentra debajo de los alambres, conductores o cables	Conductores y cables de comunicación aislados; cables mensajeros; cables de guarda; retenida puesta a tierra y retenidas no puestas a tierra expuestas hasta 300 V ^{11, 15} ; conductores neutros que cumplen con la Regla 230.E.1; cables de suministro que cumplen con la Regla 230.C.1 (m)	Conductores de comunicación no aislados; cables autoportantes de suministro hasta 750 V que cumplen con las Reglas 230.C.2 o 230.C.3 (m)	Cables de suministro de más de 750 V que cumplen con las Reglas 230.C.2 o 230.C.3; conductores de suministro expuestos, hasta 750 V; retenidas no puestas a tierra expuestas a más de 300 V a 750 V ¹⁴ (m)	Conductores de suministro expuestos, de más de 750 V a 23 kV; retenidas no puestas a tierra expuestas de 750 V a 23 kV ¹⁴ (m)	Conductores de contacto de vías férreas electrificadas y trole; y cables mensajeros	
	Cables para retenidas, mensajeros, guarda o neutros	Conductor o cable aislado de BT	Conductor protegido de BT Conductor o cable aislado de MT	Conductor desnudo de MT	Hasta 750 V a tierra (m)	Más de 750 V a 23 kV a tierra (m)
Cuando los alambres o cables recorren a lo largo y dentro de los límites de las carreteras u otras fajas de servidumbre de caminos pero que no sobresalen del camino						
9.a. Carreteras y avenidas	5,5 ²⁴	5,5	5,5	6,5	5,5 ⁵	6,1 ⁵
9.b. Caminos, calles o callejones	5,0 ²⁴	5,0	5,0	6,0	5,5 ⁵	6,1 ⁵
9.c. Espacios y vías peatonales o áreas no transitables por vehículo	4,0	4,0 ⁸	4,0 ⁸	5,0	5,0	5,5
10.a. Calles y caminos en zonas rurales	5,0 ²⁴	5,0 ¹³	5,0	6,0	5,5 ⁵	6,1 ⁵
10.b. Caminos no carrozables en zonas rurales	4,5 ¹²	4,5	4,5	5,0	5,5 ⁵	6,1 ⁵

¹ Donde los pasos subterráneos, túneles o puentes lo requieren, se puede utilizar localmente menor distancia de seguridad sobre el nivel del piso o rieles que la exigida por la Tabla 232-1. El conductor de contacto de la vía férrea electrificada y del trole deberá ser nivelado de manera muy gradual a partir de la construcción regular hasta la elevación reducida.

² Los alambres, conductores o cables que crucen minas, explotaciones forestales y vías férreas similares que utilizan sólo vagones más bajos que los vagones de carga estándares, la distancia de seguridad puede reducirse en una cantidad equitativa a la diferencia de altura entre el vagón cargado más alto manejado y 6,1 m, pero la distancia no será reducida por debajo de las exigencias para los cruces de calles.

³ Esta nota no está considerada en esta edición.

⁴ La elevación del conductor de contacto deberá ser la misma en los vanos de cruce y adyacentes contiguas. (Véase la Regla 225.D.2 respecto a las condiciones que se deben cumplir cuando resulte poco práctico una altura uniforme sobre el riel.)

⁵ Estas distancias pueden reducirse a: 5 m para el trole y los conductores de contacto de las vías férreas electrificadas hasta 750 V a tierra o 5,5 m para el trole y los conductores de contacto de la vía férrea electrificada que sobrepasen de 750 V, cuando las condiciones locales no permitan de manera práctica obtener la distancia de seguridad indicada en la tabla, si es que se mantienen con cuidado.

⁶ Esta nota no está considerada en esta edición.

⁷ Donde la altura de un edificio residencial o similar, no permita que la acometida o acometidas cumplan con estos valores, las distancias de seguridad sólo sobre las zonas de ingreso a los garajes se podrá reducir a lo siguiente (véase la Figura 232-1):

	(metros)
(a) Acometida de suministro aisladas restringidas a 300 V a tierra	3,8
(b) Lazos de goteo aislados de ramales de acometida de suministro restringidos a 300 V a tierra	3,0
(c) Acometida de comunicación aisladas	3,5

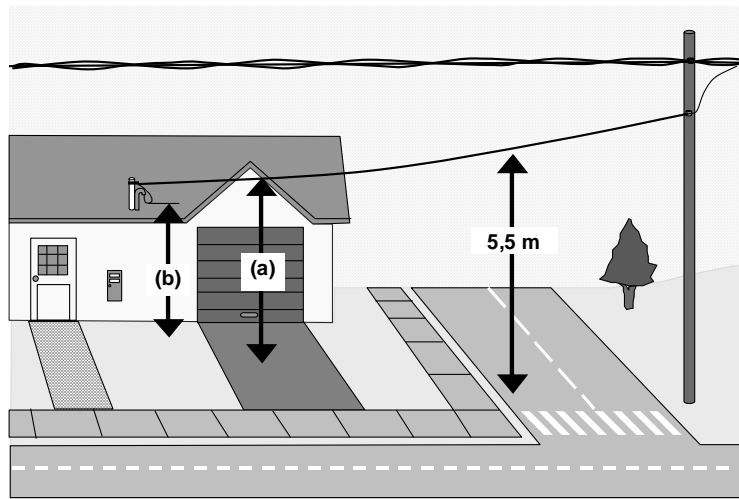


Figura 232-1 Edificación de baja altura - Zona de ingreso de autos

⁸ Donde la altura de un edificio residencial o similar, no permita que la acometida o acometidas cumpla con estos valores, las distancias de seguridad sobre espacios o vías peatonales, se podrán reducir a lo siguiente (véase la Figura 232-2):

	(metros)
(a) Acometida de suministro aisladas restringidas a 300 V a tierra	3,2
(b) Lazos de goteo aislados de acometida de suministro restringidos a 300 V a tierra	3,0

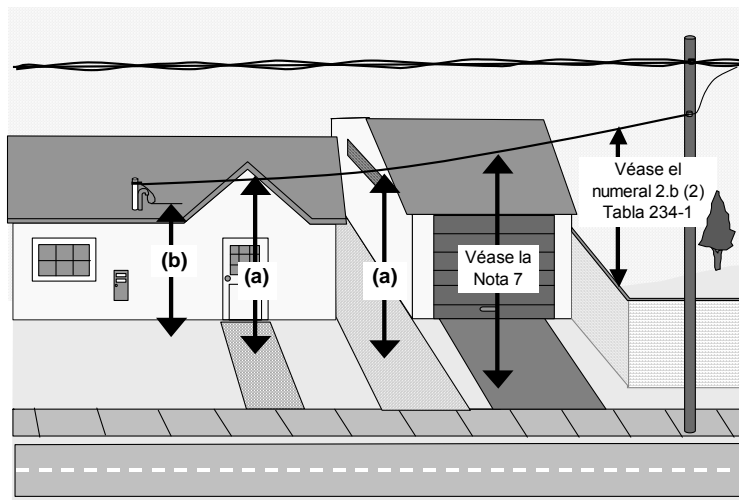


Figura 232-2 Edificación de baja altura - Espacios o vías peatonales no transitables por vehículos

⁹ Esta nota no está considerada en esta edición.

¹⁰ Esta nota no está considerada en esta edición.

¹¹ No se requiere ninguna distancia de seguridad con relación al nivel del piso para las retenidas de anclaje que no cruzan carriles, rieles, calles, carreteras, caminos o veredas.

¹² Esta nota no está considerada en esta edición.

¹³ Donde esta construcción cruza o se desplaza a lo largo de callejones, carreteras o zonas de estacionamiento, no sujetos a tránsito de camiones, esta distancia de seguridad puede reducirse a 5,0 m .

¹⁴ Las retenidas no puestas a tierra y las partes no puestas a tierra de las retenidas de los vanos entre los aisladores de retenida deberán tener distancias de seguridad tomando como base la tensión más alta a la que pueden estar expuestas debido a la flojedad del conductor o retenida.

¹⁵ Las retenidas de anclaje aisladas de acuerdo con la Regla 279 pueden tener la misma distancia de seguridad que las retenidas puestas a tierra.

¹⁶ Adyacente a los túneles y puentes aéreos que restringen la altura de los vagones cargados a menos de 6,1 m, estas distancias de seguridad pueden reducirse por la diferencia entre el vagón cargado más alto y 6,1 m, si es que hubiera mutuo acuerdo entre las partes interesadas.

¹⁷ Para embalsamientos controlados, el área de superficie y sus distancias correspondientes deberán basarse en el diseño del nivel alto del agua.

¹⁸ Para áreas con flujo de agua controlado, el área de superficie será aquella encerrada por su marca anual de altura del agua. El área de la superficie será aquella encerrada por su marca anual de altura del agua. La distancia de seguridad deberá basarse en el nivel de avenida normal; si se dispone, el nivel de avenida de 10 años puede asumirse como el nivel de avenida normal.

¹⁹ La distancia de seguridad en los ríos, corrientes y canales se basará en el área superficial más grande de cualquier segmento de 1,6 km de largo que incluye el cruce. La distancia de seguridad sobre un canal, río o corriente por lo general utilizado para proporcionar acceso a los barcos de vela a una masa de agua más grande será la misma que la requerida para la masa de agua más grande.

²⁰ Cuando un obstáculo sobre el agua restringe la altura de un barco a menos de la altura referencial aplicable indicada en la Tabla 232-3, la distancia de seguridad requerida puede reducirse por la diferencia entre la altura de referencia y la altura del obstáculo sobre el agua, a excepción que la distancia de seguridad reducida no será menor que la exigida para el área superficial en el lado del cruce de línea del obstáculo.

²¹ Esta nota no está considerada en esta edición.

²² Véase la Regla 234.I respecto a las distancias de seguridad horizontales y diagonales requeridas para los vagones.

²³ A efectos de esta regla, los camiones se definen como cualquier vehículo que sobrepase de 2,45 m de altura. Las áreas no sujetas al tráfico de camiones son áreas por donde generalmente no se encuentra el tráfico de camiones ni se espera de manera razonable.

²⁴ Los cables y conductores de comunicación pueden tener una distancia de seguridad de 4,9 m donde los postes se encuentren detrás de barreras protectoras u otros obstáculos para el tráfico vehicular.

Tabla 232-1a

Mínimas Distancias Verticales de Seguridad de alambres, conductores y cables sobre el nivel del piso, camino, riel o superficie de agua

(Véase la Regla 232.B.1)
(en metros)

DESCRIPCION	NIVEL DE TENSIÓN			
	50 kV - 60 kV	138 kV	220 kV	500 kV
	Altitud 3 000 m.s.n.m.			Altitud 1 000 m.s.n.m.
Al cruce de vías de ferrocarril al canto superior del riel	9,4	10,50	11,0	13,5
Al cruce de carreteras y avenidas	7,6	8,1	8,5	12,0
Al cruce de calles	7,6	8,1	8,5	12,0
Al cruce de calles y caminos rurales	7,6	8,1	8,5	11,0
A lo largo de carreteras y avenidas	7,0	8,1	8,5	12,0
A lo largo de calles	7,0	8,1	8,5	12,0
A lo largo de calles y caminos rurales	7,0	8,1	8,5	11,0
A áreas no transitadas por vehículo	5,5	6,6	7,0	9,0
Sobre el nivel más alto de río no navegable	7,0	7,5	8,0	11,5
A terrenos recorridos por vehículos, tales como cultivos, pastos, bosques, huertos, etc.	7,0	8,1	8,5	11,0

NOTA 1: Estas son las distancias mínimas que deben emplearse, sin embargo, si al aplicar los demás criterios indicados en esta Sección para determinar las distancias, se obtuvieran valores distintos a los indicados en esta tabla, deberá utilizarse el valor mayor. Véase también la Regla 230.A.2.

NOTA2: Esta tabla es válida hasta 3 000 m.s.n.m. para niveles de tensión menores o iguales a 220 kV y hasta 1 000 m.s.n.m. para nivel de tensión de 500 kV. Para elevaciones mayores se deben aplicar los criterios correspondientes de esta Sección.

Tabla 232-2

Distancia vertical de las cajas de equipos, crucetas, plataformas, brazos y partes no protegidas rígidas bajo tensión sobre el nivel del piso, carreteras o superficies de agua

(Las tensiones son fase a fase, para circuitos no conectados a tierra - aislados, para circuitos puestos a tierra de manera efectiva y para aquellos otros circuitos donde todas las fallas a tierra son suprimidas mediante una desactivación inmediata de la sección donde ocurra la falla, tanto inicialmente como luego de las subsiguientes operaciones del interruptor.

Véase la sección de definiciones para tensiones de otros sistemas.

Véase las Reglas: 230.A.2., 232.B.2, 232.B.3, 232.C.1.a y 232.D.4.)

Naturaleza de la superficie que se encuentra debajo de los alambres, conductores o cables	Crucetas y Cajas de equipos no metálicos o puestos a tierra de manera efectiva (m)	Partes no protegidas bajo tensión no puestas a tierra hasta 750 V y cajas no puestas a tierra que contienen el equipo conectado a los circuitos de no más de 750 V (m)	Partes rígidas no protegidas bajo tensión no puestas a tierra de más de 750 V a 23 kV y cajas no puestas a tierra que contienen el equipo conectado a circuitos de más de 750 V a 23 kV (m)
1. Donde las partes rígidas sobresalgan			
a. Caminos, calles y otras áreas sujetas al tráfico de camiones ⁴	4,6	4,9	5,5
b. Carreteras, zonas de estacionamiento y callejones.	4,6	4,9 ¹	5,5
c. Otros terrenos transitados por vehículos tales como terrenos cultivados, terrenos de pastizales, bosques, huertos, etc.	4,6 ⁷	4,9	5,5
d. Espacios y caminos sujetos al tráfico restringido o sólo peatonal ⁵	3,4 ⁷	3,6 ^{1(b)}	4,3
2. Donde las partes rígidas se encuentren a lo largo y dentro de los límites de las carreteras u otras servidumbres de paso de caminos pero que no sobresalgan de la calzada			
a. Caminos, calles y callejones	4,6 ⁷	4,9	5,5
b. Las carreteras en los distritos rurales donde no existe la posibilidad de que los vehículos crucen por debajo de una línea	4,0 ⁷	4,3 ²	4,9
3. Áreas de agua no apropiadas para barcos de vela o donde su navegación está prohibida.	4,3	4,4	4,6

¹Esta distancia de seguridad puede reducirse a los siguientes valores:

(metros)

- | | |
|---|-----|
| (a) Partes con energía aisladas restringidas a 300 V a tierra | 3,6 |
| (b) Partes con energía aisladas restringidas a 150 V a tierra | 3,0 |

²Donde una línea de suministro a lo largo de una carretera está restringida a 300 V a tierra y tendida cerca de cercos, zanjas y terraplenes, etc., de modo que se espera que el terreno por debajo de la línea sea transitado sólo por peatones, esta distancia puede reducirse a 3,6 m

³Esta nota no se utiliza.

⁴ A efectos de esta regla, los camiones se definen como cualquier vehículo que sobrepase de 2,45 m de altura. Las áreas no sujetas al tráfico de camiones son áreas por donde generalmente no se encuentra el tráfico de camiones ni se espera de manera razonable.

⁵Espacios y vías sujetos al tráfico sólo peatonal y aquellas áreas donde el tránsito de jinetes en caballos, vehículos u otras unidades rodantes que sobrepasen de 2,45 m de altura está prohibido por reglamento o debido a las configuraciones permanentes del terreno o de alguna otra forma no son comunes ni se espera que ocurran.

⁶Esta nota no se utiliza.

⁷ Las cajas de equipos de suministro y comunicación puestos a tierra de manera efectiva (tales como cajas de alarmas de incendio, cajas de control, terminales de comunicación medidores o cajas de equipos similares) pueden ser instalados al nivel más bajo de accesibilidad, siempre que dichas cajas no obstruyan de manera indebida una vía.

Tabla 232-3
Alturas de referencia

(Véase la Regla 232.D.2)

Naturaleza de la superficie por debajo de la línea	(m)
a. Rieles de vías férreas (a excepción de las vías férreas electrificadas que utilizan conductores de trole aéreos) ¹	7,0
b. Calles, callejones, caminos, carreteras y zonas de estacionamiento	4,5
c. Espacios y caminos sujetos al tránsito restringido o sólo peatonal ²	3,0
d. Otros terrenos, tales como de cultivo, de pastizales, bosques o huertos que son transitados por vehículos	4,5
e. Áreas de agua no adecuadas para los barcos de vela o donde su navegación está prohibida	4,0
f. Áreas de agua apropiadas para los barcos de vela incluyendo lagos, charcas, represas, aguas de mareas, ríos, corrientes y canales con área superficial no obstruida ^{3,4} :	
(1) Menos de 8 hectáreas	5,0
(2) Más de 8 a 80 hectáreas	7,5
(3) Más de 80 a 800 hectáreas	9,0
(4) Más de 800 hectáreas	11,0
g. En terreno público o privado y áreas de agua fijadas para aparejar y botar barcos de vela, la altura de referencia deberá ser 1,5 m más de la arriba mencionada en f, para el tipo de áreas de agua abastecido para el lugar de botadura.	

¹ Véase la Regla 234.I respecto a las distancias de seguridad horizontales y verticales para los vagones.

² Los espacios y vías sujetos al tráfico restringido o sólo peatonal son aquellas áreas donde el tránsito de jinetes en caballos, vehículos u otras unidades rodantes que sobrepasen de 2,5 m de altura, está prohibido mediante reglamento o debido a las configuraciones permanentes del terreno o que de alguna otra forma no es común o se espera ocurra de manera razonable.

³ Para los embalsamientos controlados, el área superficial y las distancias de seguridad correspondientes se deberán basar en el diseño del nivel de agua. Para otras aguas, el área superficial será aquella indicada por su marca anual de altura de agua, y las distancias de seguridad se basarán en el nivel normal del flujo. Las distancias de seguridad por encima de los ríos, corrientes y canales se basarán en el área superficial más grande de cualquier segmento de 1 600 m de largo que incluye el cruce. La distancia de seguridad sobre un canal o vía navegable similar que proporciona acceso a los barcos de vela a masas de agua más grandes será la misma que la exigida para la masa de agua más grande.

⁴ Donde un obstáculo sobre el agua limite la altura del barco a menos de la altura de referencia aplicable, la distancia de seguridad requerida puede reducirse por la diferencia entre la altura de referencia y la altura del obstáculo sobre el agua, a excepción de que la distancia reducida no será menor que la requerida para el área superficial en el cruce de línea del obstáculo.

Tabla 232-4
Componente eléctrico de la distancia de seguridad de la Regla 232.D.3.a

(Agregar 3% por cada 300 m que sobrepase de 450 m sobre el nivel del mar.

Incrementar la distancia de seguridad para limitar los efectos electrostáticos de acuerdo con la Regla 232.D.3.c.)

Máxima tensión de operación fase a fase (kV)	Factor de sobretensión transitoria de conmutación (por unidad)	Sobretensión transitoria de conmutación (kV)	Componente eléctrico de la distancia de seguridad (m)
242	3,54 o menos	700 o menos	2,17 ¹
362	2,37 o menos	700 o menos	2,17 ¹
550	1,56 o menos	700 o menos	2,17 ¹
	1,90	853	3,0
	2,00	898	3,3
	2,20	988	3,9
	2,40	1 079	4,4
	2,60	1 168	5,1

¹ Limitado por la Regla 232.D.4.

233. Distancias de seguridad entre los alambres, conductores y cables tendidos en diferentes estructuras de soporte

233.A. Generalidades

Los cruces de líneas deberán ser construidos en una estructura de soporte común, donde resulte práctico. En otros casos, la distancia de seguridad entre cualquiera de dos alambres, conductores o cables que se cruzan o son adyacentes, tendidos en diferentes estructuras de soporte, no deberá ser menor en ninguna ubicación de los vanos que la exigida por las Reglas 233.B y 233.C. La distancia de seguridad no deberá ser menor que la requerida por la aplicación de una envolvente de la distancia de seguridad desarrollado según la Regla 233.A.2 a las posiciones en o dentro de las envolventes de movimiento del conductor desarrollados según la Regla 233.A.1 en el cual los dos hilos, los conductores, o cables estarían más estrechamente juntos. Para este fin, las posiciones pertinentes de los alambres, conductores o cables en o dentro de sus respectivas envolventes de movimiento del conductor son aquellas que pueden ocurrir cuando (1) ambos están simultáneamente sujetos a la misma temperatura ambiente y condiciones de carga debida al viento, y (2) cada uno está sujeto de manera individual al pleno rango de sus condiciones de formación de hielo y carga eléctrica de diseño aplicable.

En la Figura 233-1 se muestra una ilustración gráfica de la aplicación de la Regla 233.A. Se puede utilizar los métodos alternativos que aseguren el cumplimiento de estas reglas.

233.A.1. Envolvente de movimiento del conductor

233.A.1.a. Desarrollo

La envolvente de movimiento del conductor deberá ser desarrollado a partir del lugar de las posiciones del conductor de mayor desplazamiento definidas más adelante y que se pueden observar en la Figura 233-2.

233.A.1.a(1) 25 °C, sin desplazamiento de viento, tanto en una flecha inicial sin carga como en una flecha final sin carga (posiciones del conductor A y C).

233.A.1.a(2) Con el alambre, conductor o cable desplazado de su posición de reposo por una presión de viento de 290 Pa tanto en la flecha inicial como final 25 °C. El desplazamiento del alambre, conductor o cable, debe incluir la deflexión de los aisladores de suspensión y las estructuras flexibles (posiciones del conductor B y D).

EXCEPCIÓN: Cuando el vano entero está cerca de edificaciones, accidentes de terreno sobresalientes u otro obstáculo que protegen del viento que fluye sobre la línea en cualquier dirección, la presión del viento puede reducirse 190 Pa . El área de los árboles no se considera como una protección de una línea.

233.A.1.a(3) La flecha final en una de las siguientes condiciones de carga, cualquiera produzca la flecha más grande (posición del conductor E):

233.A.1.a(3)(a) 50 °C, sin desplazamiento de viento, o

233.A.1.a(3)(b) Temperatura máxima del conductor para la cual ha sido diseñada la línea, en caso de ser mayor de 50 °C, sin desplazamiento de viento, o

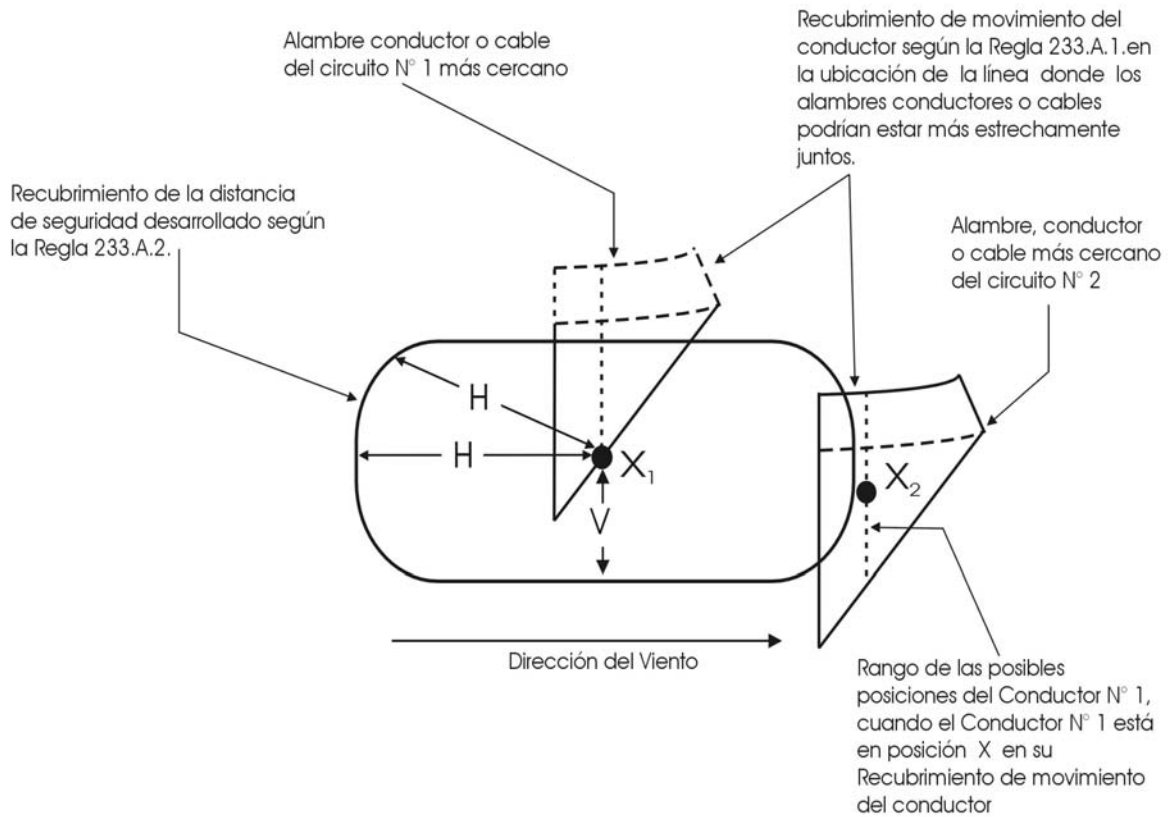
233.A.1.a(3)(c) 0 °C, sin desplazamiento de viento, con un grosor radial de hielo, en caso de existir, especificado en la Regla 250.B para la condición de carga correspondiente.

233.A.1.b. Incremento de la flecha.

No es necesario ningún incremento de flecha, ya sea para las altas temperaturas de operación o carga de hielo para el trole y los conductores de trole y de contacto de la vía férrea electrificada. La Regla 233.A.1.a(3) no se aplica a estos conductores.

233.A.2. Envolvente de la distancia de seguridad

La envolvente de la distancia de seguridad que se muestra en la Figura 233-3 deberá ser determinado por la distancia horizontal (H) requerida según la Regla 233.B y la distancia vertical (V) requerida según la Regla 233.C.



Nota: En esta figura el Conductor N°2 está más cercano en la posición X_2 al Conductor N°1 donde este último está en posición X_1 .

Figura 233-1
UTILIZACIÓN DE LA ENVOLVENTE DE LA DISTANCIA DE SEGURIDAD Y LAS ENVOLVENTES DE MOVIMIENTO DEL CONDUCTOR

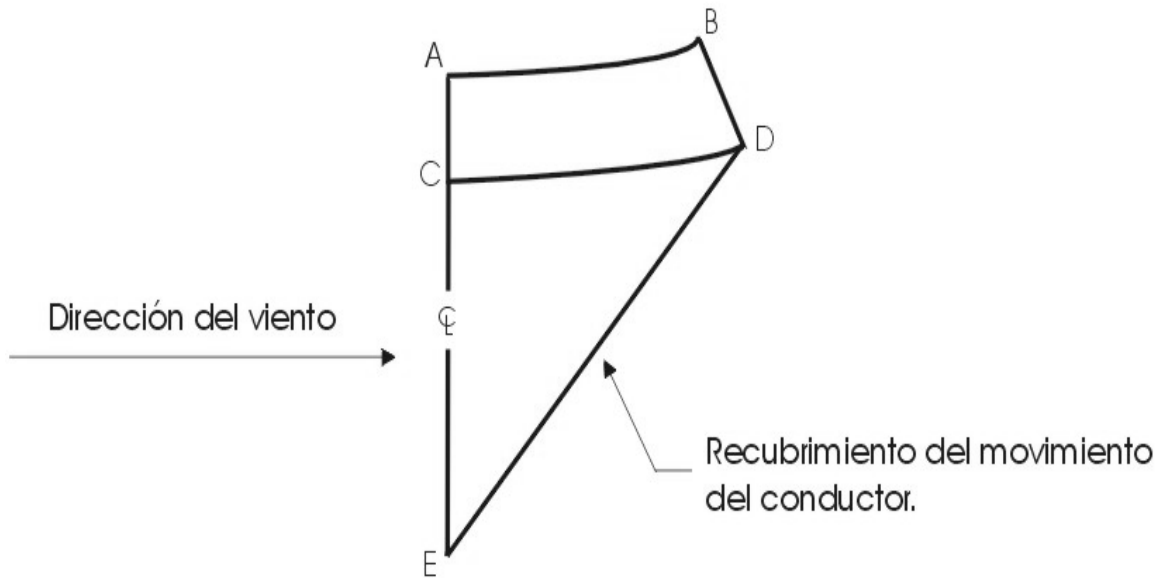


Figura 233-2
 RECUBRIMIENTO DEL MOVIMIENTO DEL CONDUCTOR

POSICIÓN MÁS CERCANA PERMISIBLE

Punto	Temperatura del conductor	Flecha	Carga de hielo	Desplazamiento del viento ¹
A	25 °C ⁵	Inicial	Ninguna	Ninguno
B	25 °C ⁵	Inicial	Ninguna	290 Pa ^(Nota2)
C	25 °C ⁵	Final	Ninguna	Ninguno
D	25 °C ⁵	Final	Ninguna	290 Pa ^(Nota2)
E ₁ ^{3,4}	Sobre 50 °C o máxima temperatura de operación	Final	Ninguna	Ninguno
E ₂ ^{3,4}	0 °C	Final	Según sea aplicable	Ninguno

¹ La dirección del viento deberá ser aquella que produce la mínima distancia entre los conductores. El desplazamiento de los alambres, conductores o cables incluye la deflexión de los aisladores de suspensión y las estructuras flexibles.

² Cuando el vano entero está cerca de edificaciones, accidentes de terreno sobresalientes u otro obstáculo que protegen del viento que fluye sobre la línea en cualquier dirección, la

presión del viento puede reducirse a viento de 190 Pa . El área de los árboles no se considera como una protección de una línea..

³ El Punto E será determinado por cualquiera de las condiciones descritas en E_1 y E_2 que produce la flecha más grande.

⁴ La línea D-E será considerada recta a menos que se conozcan las características de concavidad real.

⁵ Cuando una envolvente de movimiento del conductor es menor al del otro conductor, la envolvente más baja será desarrollada con los puntos A, B, C y D a una temperatura del conductor igual a la temperatura ambiente utilizada para determinar E de la envolvente de movimiento del conductor superior.

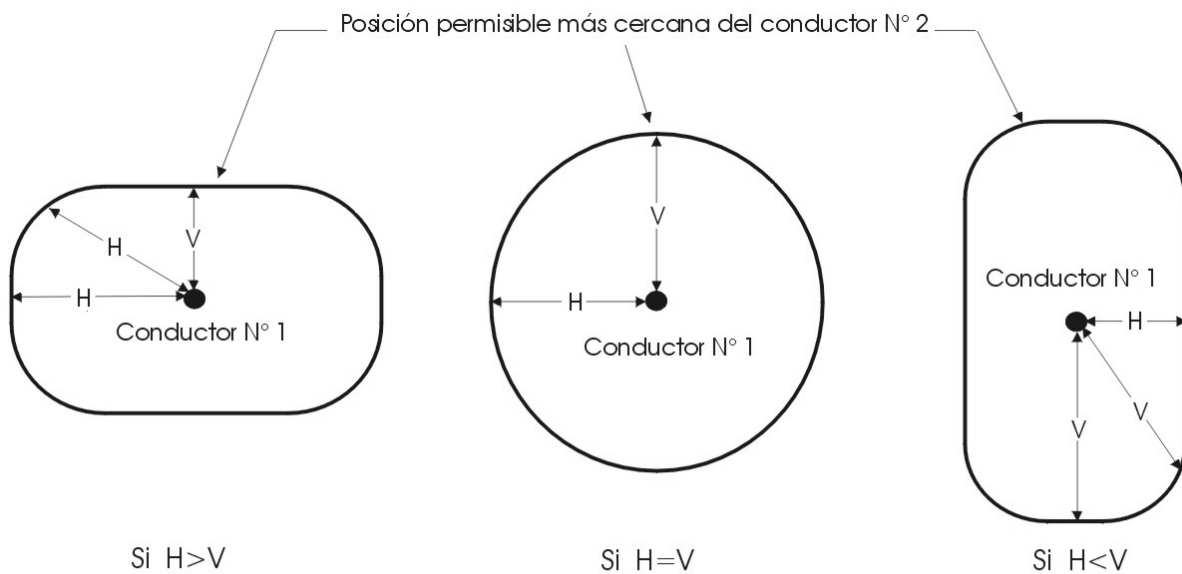


Figura 233-3
RECUBRIMIENTO DE LA DISTANCIA DE SEGURIDAD

233.B. Distancia de seguridad horizontal

233.B.1. Requerimientos de la distancia de seguridad

La distancia de seguridad horizontal entre los alambres, conductores o cables que son adyacentes o se cruzan, tendidos en diferentes estructuras de soporte no deberá ser menor de 1,50 m . Para las tensiones entre los alambres, conductores o cables que sobrepasen de 23 kV, se proporcionará una distancia de seguridad adicional de 10 mm por kV a partir de 23 kV.

EXCEPCIÓN: La distancia de seguridad horizontal entre las retenidas de anclaje de diferentes estructuras de soporte puede ser reducida a 150 mm y puede también reducirse a 600 mm entre otras retenidas, alambres de suspensión y conductores neutros que cumplen con la Regla 230.E.1.

233.B.2. Distancias de seguridad alternativas para las tensiones que sobrepasen de 98 kV c.a. a tierra o 139 kV c.c. a tierra

Las distancias de seguridad especificadas en la Regla 233.B.1 pueden reducirse para los circuitos con factores de sobretensión transitoria de conmutación conocidos, pero no deberán ser menores a la distancia alternativa obtenida de los cálculos indicados en las Reglas 235.B.3.a y 235.B.3.b.

233.C. Distancia vertical

233.C.1. Requerimientos de las distancias de seguridad

La distancia de seguridad vertical entre alambres, conductores o cables adyacentes o que se cruzan, tendidos en diferentes estructuras de soporte no deberá ser menor a la que se indica en la Tabla 233-1.

EXCEPCIÓN: No es necesaria ninguna distancia de seguridad vertical entre los alambres, conductores o cables que estén interconectados eléctricamente en el cruce.

233.C.2. Tensiones que sobrepasan de 23 kV

233.C.2.a. La distancia de seguridad indicada en la Tabla 233-1 deberá ser incrementada por la suma de lo siguiente: Para los conductores del nivel superior entre 23 y 550 kV, la distancia deberá ser incrementada a razón de 10 mm por kV que sobrepase de 23 kV. Para los conductores del nivel inferior que excedan de 23 kV, la distancia adicional será calculada a la misma razón. Para tensiones que exceden de 550 kV, la distancia de seguridad deberá ser determinada por el método dado en la Regla 233.C.3. La distancia adicional será calculada utilizando la máxima tensión de operación, si es sobre 50 kV y la tensión nominal si es menor de 50 kV.

EXCEPCIÓN: Para las tensiones que excedan de 98 kV c.a. a tierra o 139 kV c.c. a tierra, se permiten distancias menores a aquellas requeridas anteriormente para sistemas con factores de sobretensión transitoria de conmutación conocidos. (Véase la Regla 233.C.3).

233.C.2.b. Para las tensiones que excedan de 50 kV, la distancia de seguridad adicional especificada en la Regla 233.C.2.a deberá incrementarse en un 3 % por cada 300 m que sobrepase de 1 000 m sobre el nivel del mar.

233.C.3. Las distancias de seguridad alternativas para la tensión que exceda de 98 kV c.a. a tierra o 139 kV c.a. a tierra

Las distancias de seguridad especificadas en las Reglas 233.C.1 y 233.C.2 pueden reducirse donde el circuito de más alta tensión presente un factor de sobretensión transitoria de conmutación conocida, pero no será menor que la distancia de seguridad alternativa, la cual se calcula agregando la altura de referencia de la Regla 233.C.3.a al componente eléctrico de la distancia de seguridad de la Regla 233.C.3.b. Para estos cálculos, los conductores y cables de comunicación, retenidas, cables mensajeros, conductores neutros que cumplan con la Regla 230.E.1, y los cables de suministro que cumplan con la Regla 230.C.1 deberán ser considerados a tensión cero.

233.C.3.a. Alturas de referencia

La altura de referencia deberá ser seleccionada de la Tabla 233-3.

233.C.3.b. Componente eléctrico de la distancia de seguridad

233.C.3.b(1) El componente eléctrico (*D*) será calculado utilizando la siguiente ecuación. Los valores seleccionados de *D* se indican en la Tabla 233-2.

$$D = 1,00 \{ [V_H \cdot (PU) + V_1] a / 500 K \}^{1,667} bc \text{ (m)}$$

Donde:

V_H = Máxima tensión de operación de cresta de c.a. del circuito de más alta tensión a tierra o máxima tensión de operación de c.c. a tierra en kilovolts;

V_1 = Máxima tensión de operación de cresta de c.a. del circuito de más baja tensión a tierra en kilovolts o máxima tensión de operación a tierra en c.c. en kilovolts;

PU = Máximo factor de sobretensión transitoria de conmutación del circuito de más alta tensión expresado por la máxima tensión por unidad a tierra y definido como el nivel de sobretensión de conmutación para interruptores que corresponden al 98 % de probabilidad que la máxima sobretensión de conmutación generada por la operación del interruptor no sobrepase este nivel de sobretensión, o el máximo nivel de sobretensión de conmutación esperado generado por otros medios, cualquiera sea mayor;

a = 1,15, la tolerancia para las tres desviaciones estándares;

b = 1,03, la tolerancia para las condiciones atmosféricas no estándares

c = 1,2, el margen de seguridad;

$K = 1,4$, el factor de configuración para la distancia de conductor a conductor;

233.C.3.b(2) El valor de D calculado según la Regla 233.C.3.b(1) se incrementará en un 3 % por cada 300 m que sobrepase de 450 m sobre el nivel del mar.

233.C.3.c. Límite

La distancia de seguridad alternativa no deberá ser menor que la distancia requerida por las Reglas 233.C.1 y 233.C.2 con el circuito de más baja tensión a un potencial de tierra.

Tabla 233-1
Distancia de seguridad vertical entre los alambres, conductores y cables tendidos en diferentes estructuras de soporte

(Las tensiones son fase a fase, para circuitos no conectados a tierra - aislados, para circuitos puestos a tierra de manera efectiva y aquellos otros circuitos donde todas las fallas a tierra son suprimidas mediante la desactivación inmediata de la sección de falla, tanto inicialmente como en las subsiguientes operaciones del interruptor.

Véase la sección de definiciones para las tensiones de otros sistemas.

Véase las Reglas 232.B.1, 233.C.1 y 233. C.2.a.)

Nivel inferior	Nivel Superior				
	Retenidas de comunicación puestas a tierra de manera efectiva, alambres de suspensión y mensajeros, conductores y cables de comunicación (m)	Retenidas de suministro puestas a tierra de manera efectiva, alambres de suspensión y mensajeros, conductores neutros que cumplen la Regla 230.E.1, y cables de guarda (m)	Cables de suministro que cumplen con la Regla 230.C.1 (cable autosoportado) y cables de suministro hasta 750 V que cumplen con la Regla 230.C.2 o 230.C.3 (m)	Conductores de suministro expuestos hasta 750 V y cables de suministro de más de 750 V que cumplen con la Regla 230.C.2 o 230.C.3 (m)	Conductores de suministro expuestos de más de 750 V a 23 kV (m)
1. Retenidas de suministro puestas a tierra de manera efectiva, ⁷ alambres de suspensión y mensajeros, conductores neutros que cumplen la Regla 230.E.1, y cables de guarda contra sobretensiones.	0,60 ^{1,2}	0,60 ^{1,2}	0,60 ²	0,60	1,20
2. Retenidas de comunicación puestas a tierra de manera efectiva, ⁷ alambres de suspensión y mensajeros; conductores y cables de comunicación	0,60 ^{1,2}	0,60 ¹	0,60	1,20 ⁸	1,80 ⁵
3. Cables de suministro que cumplen con la Regla 230.C.1 y cables de suministro hasta 750 V que cumplen con las Reglas 230.C.2 o 230.C.3	0,60	0,60	0,60	1,00	1,20
4. Conductores de suministro expuestos, hasta 750 V; cables de suministro de más de 750 V que cumplen con la Regla 230.C.2 o 230.C.3	1,20 ⁹	1,00	1,00	1,00	1,20
5. Conductores de suministro expuestos, de 750 V a 23 kV	1,80 ^{5,9}	1,20	1,20 ⁹	1,20 ⁹	1,20
6. Trole y conductores de contacto de la vía férrea electrificada y vano asociado y alambres portadores	1,20 ³	1,20 ³	1,20 ³	1,20 ^{3,4}	1,80

¹ No se especifica la distancia de seguridad entre retenidas y alambres de suspensión que estén eléctricamente interconectadas.

² La distancia de seguridad de los conductores de comunicación y su retenida, vano y alambres mensajeros de cada uno en las ubicaciones donde no están implicadas otras clases de conductores puede reducirse por mutuo acuerdo de las partes interesadas, sujeto a aprobación del organismo regulador que tenga jurisdicción sobre el mismo, a excepción de los conductores de alarma de incendio y los conductores utilizados en la operación de vías férreas.

³ El trole y los conductores de contacto de las vías férreas electrificadas de más de 750 V deberán tener por lo menos 1,80 m de distancia de seguridad. Esta distancia también deberá ser proporcionada al trole de baja tensión y a los conductores de contacto de las vías férreas electrificadas a menos que los conductores de cruce se encuentren lejos del alcance de una pértiga de trole que sale del conductor de contacto del trole o se encuentren protegidos contra daños de las pértigas de trole que salen del conductor de contacto del trole.

⁴ El trole y los alimentadores de vías férreas electrificadas están exentos de este requerimiento de distancia de seguridad para los conductores de contacto si es que son de la misma tensión nominal y del mismo sistema.

⁵ Esta nota no está considerada en esta edición.

⁶ Esta nota no está considerada en esta edición.

⁷ Esta nota no está considerada en esta edición.

⁸ Esta distancia de seguridad puede reducirse a 0,60 m para la acometida de suministro.

⁹ En general, este tipo de cruces no es recomendable.

Tabla 233-2

Componente eléctrico de las distancias de seguridad entre los alambres, conductores y cables de suministro de la Regla 233.C.3.b(1)

(Agregar 3 % por cada 300 m que sobrepase los 450 m sobre el nivel del mar)

Circuito de más alta tensión		Circuito de más baja tensión					
Máxima tensión de operación de fase a fase (kV)	Factor de sobretensión transitoria de conmutación (por unidad)	Máxima tensión de operación de fase a fase (kV)					
		121 (m)	145 (m)	169 (m)	242 (m)	362 (m)	550 (m)
242	3,3 o menos	2,13 ¹	2,13 ¹	2,13 ¹	2,16 ¹		
362	2,4	2,80 ¹	2,80 ¹	2,80 ¹	2,80 ¹	2,90	
	2,6	2,80 ¹	2,80 ¹	2,80 ¹	2,80 ¹	3,1	
	2,8	2,80 ¹	2,80 ¹	2,80 ¹	3,0	3,4	
	3,0	2,80 ¹	2,90 ¹	3,0 ¹	3,3	3,7	
550	1,8	4,0 ¹	4,0 ¹	4,0 ¹	4,0 ¹	4,0 ¹	4,1
	2,0	4,0 ¹	4,0 ¹	4,0 ¹	4,0 ¹	4,0 ¹	4,7
	2,2	4,0 ¹	4,0 ¹	4,0 ¹	4,0 ¹	4,3	5,2
	2,4	4,0 ¹	4,0 ¹	4,0 ¹	4,3	4,8	5,7
	2,6	4,1 ²	4,3 ²	4,4	4,8	5,3	6,3

¹ Limitado según la Regla 233.C.3.c.

² No necesita ser mayor que los valores especificados en las Reglas 233.C.1 y 233.C.2.

Tabla 233-3
Alturas de referencia

(Véase la Regla 233.C.3.a.)

Altura de referencia	(m)
(1) Líneas de suministro	0
(2) Líneas de comunicación	0,60

234. Distancia de seguridad de alambres, conductores, cables y equipos a edificaciones, puentes, vagones, y otras instalaciones

234.A. Aplicación

234.A.1. Distancias de seguridad verticales y horizontales (sin desplazamiento de viento)

Las distancias de seguridad verticales y horizontales especificadas en las Reglas 234.B, 234.C, 234.D, 234.E, 234.F y 234.I se aplican bajo cualquiera de las siguientes condiciones de carga y temperatura del conductor que producen la menor separación. Las Reglas 234.A.1.a, 234.A.1.b y 234.A.1.c se aplican arriba y a los lados y la Regla 234.A.1.d se aplica debajo y a los lados de las instalaciones sujetas.

234.A.1.a. 0 °C, sin desplazamiento de viento, flecha final.

234.A.1.b. La máxima temperatura del conductor para la cual se ha diseñado la línea, en caso de ser más de 50 °C, sin desplazamiento de viento, flecha final.

234.A.1.c. 0 °C, sin desplazamiento de viento, flecha final, con grosor radial de hielo, si hubiera, especificado en la Regla 250.B para la condición de carga aplicable.

234.A.1.d. La mínima temperatura del conductor para la cual la línea ha sido diseñada, sin desplazamiento de viento, flecha inicial.

EXCEPCIÓN: Los conductores o cables verticales o laterales fijados directamente a la superficie de una estructura de soporte de acuerdo con otras reglas, no están sujetos a las previsiones de esta regla.

NOTA: Los conductores de fase y neutro de una línea de suministro son por lo general considerados individualmente cuando se determina la flecha de cada uno debido al aumento de temperatura.

234.A.2. Distancias de seguridad horizontales (con desplazamiento por vientos)

Cuando sea necesaria la consideración del desplazamiento horizontal en condiciones de presencia de viento, los alambres, conductores o cables deberán ser considerados como desplazados de la posición de reposo hacia la instalación por una presión de viento de 290 Pa con una flecha final a 25 °C. Esto puede reducirse a una presión de viento de 190 Pa en áreas protegidas por edificaciones, terrenos u otros obstáculos. El desplazamiento de un alambre, conductor o cable deberá incluir la deflexión de los aisladores de suspensión. El desplazamiento de un alambre, conductor o cable también deberá incluir la deflexión de una estructura flexible, si el más alto de los alambres, conductores o cables está a 18 m o más sobre el nivel del terreno.

EXCEPCIÓN: Cuando el vano entero está cerca de edificaciones, accidentes de terreno sobresalientes u otro obstáculo que protegen del viento que fluye sobre la línea en cualquier dirección, la presión del viento puede reducirse a viento de

190 Pa . El área de los árboles no se considera como una protección de una línea.

234.A.3. Transición entre las distancias de seguridad horizontales y verticales

La distancia de seguridad horizontal prevalece sobre el nivel del techo o la parte superior de una instalación o edificación, hasta el punto donde la diagonal es igual a la distancia vertical requerida.

De manera similar, la distancia horizontal prevalece por encima o debajo de las proyecciones de las edificaciones, letreros u otras instalaciones hasta el punto donde la diagonal es igual a la distancia vertical requerida. Desde este punto la distancia transicional será igual a la distancia vertical tal como se muestra en las Figuras 234-1(a) y 234-1(b). *NOTA: Véase la Regla 219.B.*

Esta regla no deberá interpretarse como una restricción de la instalación de un conductor de contacto de trole sobre la línea central aproximada del riel que sirve.

EXCEPCIÓN: Cuando la distancia de seguridad horizontal es mayor que la distancia de seguridad vertical, la distancia vertical prevalece fuera del techo o en la parte superior de una instalación, o las proyecciones desde una instalación, al punto donde la diagonal iguala a la distancia horizontal requerida, tal como se muestra en la Figura 234-1(c).

234.B. Distancias de seguridad de los alambres, conductores y cables a otras estructuras de soporte

Los alambres, conductores o cables de una línea que pasa cerca de un soporte de alumbrado, soporte de señal de tránsito (semáforos) o una estructura de soporte de una línea secundaria, sin que esté conectada o fijada a la misma, deberán tener una distancia de seguridad desde cualquier parte de dicha estructura no menor a lo siguiente:

NOTA: Las distancias dadas en esta regla deben cumplirse para luminarias y pastorales ubicados en la misma o en distinta estructura en la que se encuentran instalados los alambres, conductores o cables. Asimismo, se debe tomar en cuenta los criterios del espacio de trabajo dados en la Regla 237.F.

234.B.1. Distancias de seguridad horizontales

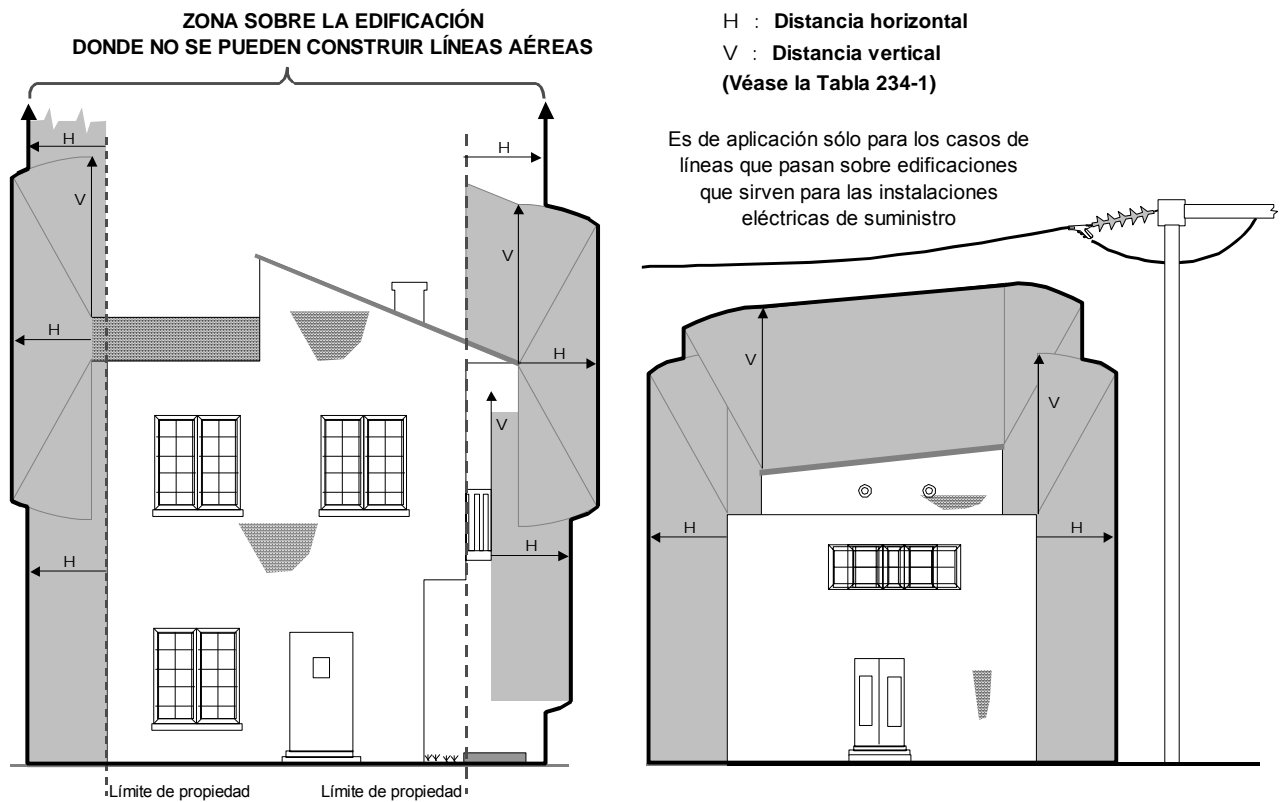
234.B.1.a Una distancia de seguridad horizontal, sin viento, de 1,50 m para tensiones de hasta 50 kV.

EXCEPCIÓN: Para las retenidas, cables mensajeros y neutros puestos a tierra de manera efectiva que cumplen con la Regla 230.E.1 y para los cables de 300 V o menos a tierra que cumplen con los requerimientos de la Regla 230.C.1, 230.C.2 o 230.C.3, la distancia horizontal puede reducirse a 900 mm .

234.B.1.b Cuando los siguientes conductores y cables son desplazados de la posición de reposo bajo las condiciones de presencia de viento según la Regla 234.A.2, las distancias horizontales de dichos conductores o cables hacia otras estructuras de soporte no deberán ser menores que aquellas que a continuación se muestran:

Conductor o cable	Distancia horizontal mínima desde el conductor desplazado debido al viento (m)
Conductor de suministro expuesto, de hasta 750 V	0,9
Cable de 230.C.2, más de 750 V	1,4
Cable de 230.C.3, más de 750 V	1,4
Conductores de suministro expuestos, más de 750 V a 23 kV	1,4

NOTA: En cualquier caso la distancia horizontal no será menor de 1,5 m en condiciones de reposo.



**Figura 234-1 (a)
DIAGRAMA DE DISTANCIA DE SEGURIDAD PARA UNA EDIFICACIÓN
(Véase la Regla 230.A.3)**

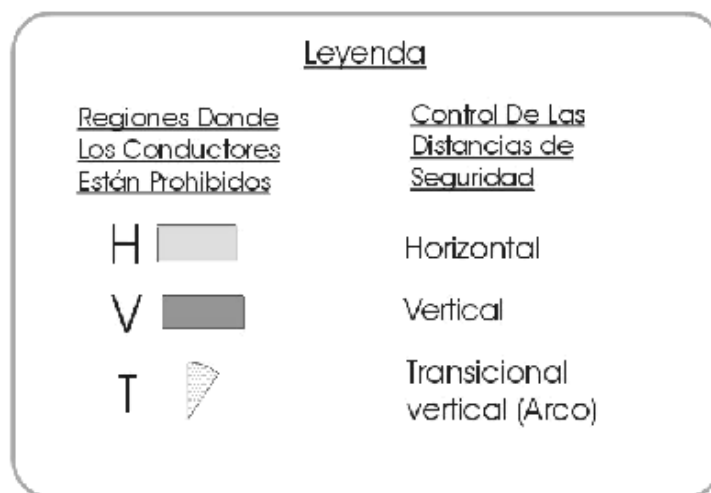
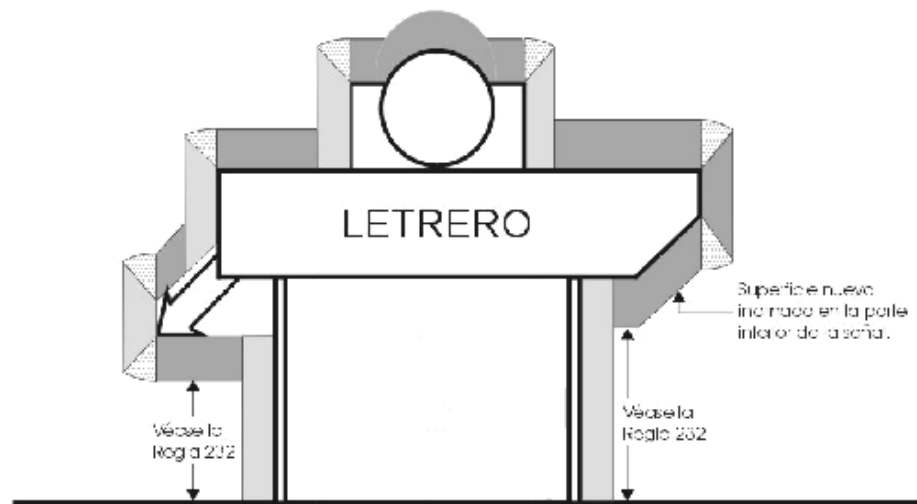


Figura 234-1 (b)
DIAGRAMA DE LA DISTANCIA DE SEGURIDAD PARA OTRAS ESTRUCTURAS

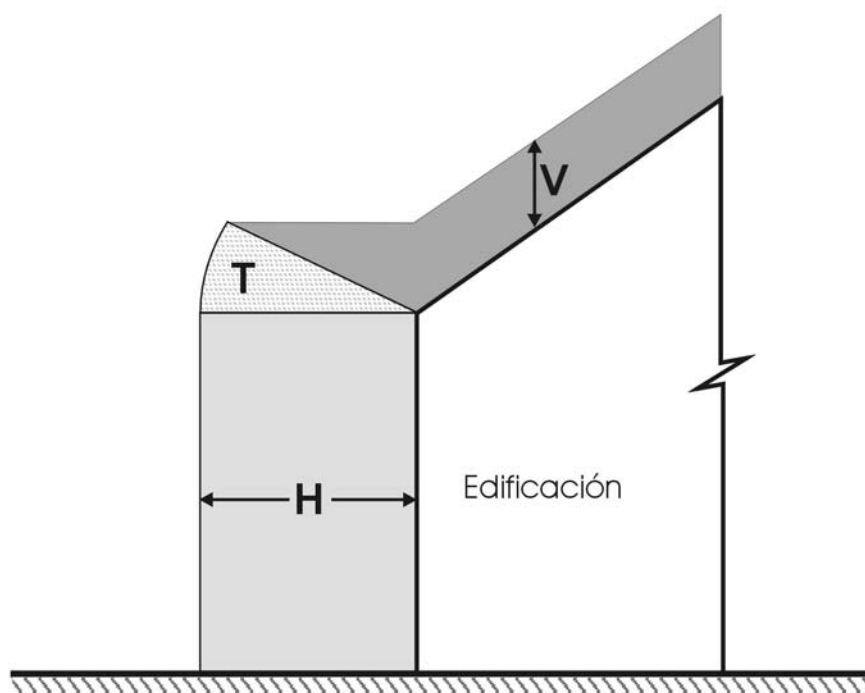


Figura 234-1 (C)
DISTANCIA DE SEGURIDAD TRANSICIONAL CUANDO "H" ES MAYOR QUE "V"

234.B.2. Distancias de seguridad verticales

Una distancia de seguridad vertical de 1,40 m para las tensiones menores de 23 kV y una distancia vertical de 1,70 m para las tensiones entre 23 y 50 kV.

EXCEPCIÓN: Para las retenidas, cables mensajeros y neutros que cumplen con la Regla 230.E.1 y para los cables de 300 V o menos a tierra que cumplen con los requerimientos de la Regla 230.C.1, 230.C.2 o 230.C.3, la distancia vertical puede reducirse a 600 mm.

NOTA: Las distancias de seguridad de los alambres, conductores y cables de los alambres de retenidas de la estructura de línea adyacente se indican en la Regla 233.

234.C. Distancias de seguridad de los alambres, conductores, cables y partes rígidas bajo tensión a edificaciones, letreros, chimeneas, antenas de radio y televisión, tanques puentes peatonales y otras instalaciones a excepción de puentes (vehiculares)

234.C.1. Distancias de seguridad horizontales y verticales

234.C.1.a. Distancias de seguridad

Los alambres, conductores, cables o partes rígidas bajo tensión no protegidas o accesibles, pueden ser ubicados adyacentes a edificaciones, o adyacentes o sobre letreros, chimeneas, antenas de radio y televisión, tanques, puentes peatonales y cualquier proyección o saliente de éstos. Las distancias de seguridad vertical y horizontal de dichas partes rígidas y no rígidas no serán menores a los valores indicados en la Tabla 234-1 cuando estén quietas en condiciones que se especifican en la Regla 234.A.1. Véanse las Figuras 234-1(a) y 234-1(b), y las Regla 219.B y 230.A.3.

234.C.1.b. Distancias de seguridad horizontales en condiciones de desplazamiento de vientos

Quando los siguientes conductores y cables son desplazados de la posición de reposo en condiciones de viento según la Regla 234.A.2, las distancias de seguridad horizontales desde dichos conductores o cables hacia las edificaciones, letreros, chimeneas, antenas de radio y televisión, tanques, puentes peatonales y otras instalaciones no deberán ser menores que las indicadas a continuación:

Conductor o cable	Distancia horizontal mínima desde el conductor desplazado debido al viento (m)
Conductor de suministro expuesto, o autoportado hasta 750 V	0,9
Cable de 230.C.2, más de 750 V	1,4
Cable de 230.C.3, más de 750 V	1,4
Conductores de suministro expuestos, más de 750 V a 23 kV	2,0 (1,8) ¹

¹ Este valor debe ser considerado para el cálculo de distancias de seguridad horizontal de conductores o cables con tensión nominal superior o igual a 60 kV .

Véase las Notas 9 y 10 de la Tabla 234-1.

NOTA: En cualquier caso, la distancia horizontal será la mayor del resultado de aplicación de las Reglas 234.C.1.a y 234.C.1.b.

234.C.2. Protección con guardas de conductores de suministro y partes rígidas bajo tensión

Quando no puedan obtenerse las distancias de seguridad establecidas en la Tabla 234-1, deberán protegerse con guardas los conductores de suministro y las partes rígidas bajo tensión, asegurándose de evitar la situación de riesgo.

NOTA: Se considera que los cables de suministro que cumplen con la Regla 230.C.1 serán protegidos observando la interpretación de esta regla.

234.C.3. Conductores de suministro fijados a edificaciones u otras instalaciones

Donde la fijación permanente de los conductores de suministro de cualquier clase a una edificación u otra instalación sea necesaria para una entrada, dichos conductores deberán cumplir con los siguientes

requerimientos respecto a la instalación a la cual los conductores están fijados:

234.C.3.a. Los conductores de acometidas, incluyendo los empalmes y derivaciones deberán ser aislados o cubiertos de acuerdo con lo siguiente:

(1) Para 0 a 750 V, las Regla 230.C o 230.D;

(2) Para más de 750 V, la Regla 230.C.1.

234.C.3.b. Los conductores de más de 300 V a tierra no deberán ser desplazados a lo largo o cerca de la superficie de la edificación u otra instalación, a menos que estén protegidos con guardas o sean inaccesibles.

234.C.3.c. Alambres o cables fijados a la edificación o instalación y que van a lo largo de éstos, tendrá una distancia de seguridad desde la superficie no menor de 75 mm.

234.C.4. Conductores de comunicación fijados a edificios u otras instalaciones

Los conductores o cables de acometida de comunicación pueden ser fijados directamente a los edificios u otras instalaciones, siempre y cuando haya previa coordinación con el dueño de la propiedad privada.

En el caso de instalar conductores o cables para servir a otros predios, la empresa de servicio público deberá evitar invadir los aires de la propiedad privada, para no originar futuros contratiempos con el crecimiento o ampliación de la edificación, incluyendo el predio servido.

NOTA: Para mayor información, ver la normativa de la autoridad correspondiente.

234.C.5. Espacio para escaleras

Cuando los edificios u otras instalaciones excedan de los tres pisos o 15 m de altura, las líneas aéreas deberán estar dispuesta donde resulte práctico, de modo que quede un espacio o zona libre de por lo menos de 1,80 m de ancho adyacente al edificio, o la línea aérea debe empezar a no más de 2,50 m desde la superficie del edificio, para facilitar el levantamiento de escaleras cuando sea necesario para apagar un incendio.

Figura 234-2 No considerada en esta edición.

234.D. Distancia de seguridad de alambres, conductores, cables y partes rígidas bajo tensión no protegidas a puentes

234.D.1. Distancias de seguridad verticales y horizontales

234.D.1.a. Distancias de seguridad

Los alambres, conductores, cables o partes bajo tensión no protegidos o accesibles pueden ser ubicados adyacentes o dentro de una estructura de un puente. Las distancias de seguridad verticales y horizontales de dichas partes rígidas y no rígidas no deberán ser menores a los valores que se indican en la Tabla 234-2 cuando estén en reposo en condiciones especificadas en la Regla 234.A.1, tal como se ilustra en las Figuras 234-1(a) y 234-1(b).

EXCEPCIÓN: Esta regla no se aplica a los cables de comunicación aislados, retenidas puestas a tierra de manera efectiva, alambres de suspensión y cables de guarda; conductores neutros que cumplen con la Regla 230.E.1; y los cables de suministro que cumplen con la Regla 230.C.1.

Tabla 234-1

Distancia de seguridad de los alambres, conductores, cables y partes rígidas con tensión no protegidas adyacentes pero no fijadas a edificaciones, letreros, chimeneas, antenas de radio y televisión, tanques, puentes peatonales y otras instalaciones a excepción de puentes (vehiculares)

(Las tensiones son fase a fase, para circuitos no conectados a tierra - aislados, para circuitos puestos a tierra de manera efectiva y aquellos otros circuitos donde todas las fallas a tierra son suprimidas mediante una desactivación inmediata de la sección de falla, tanto inicialmente como luego de las subsiguientes operaciones del interruptor.

Véase la sección de definiciones para las tensiones de otros sistemas. Las distancias de seguridad están establecidas sin desplazamiento de viento salvo se indique en las notas a pie de página más adelante. Véase las Reglas: 230.A.2, 232.B.1, 234.C.1.a, 234.C.2 y 234.H.4).

Distancia de Seguridad de	Conductores y cables de comunicación aislados; cables mensajeros; cables de guarda; retenidas puestas a tierra; retenidas no puestas a tierra expuestas de hasta 300 V ¹³ ; conductores neutros que cumplen con la Regla 230.E.1; cables de suministro que cumplen con la Regla 230.C.1 (m)	Partes rígidas con tensión no protegidas, hasta 750 V; conductores de comunicación no aislados, cajas de equipos no puestos a tierra, hasta 750 V y retenidas no puestas a tierra expuestas a conductores de suministro expuestos de más de 300 V a 750 V ⁵ (m)	Cables de suministro de más de 750 V que cumplen con las Reglas 230.C.2 o 230.C.3; conductores de suministro expuestos, hasta 750 V ¹⁵ (m)	Partes rígidas, bajo tensión no protegidas de más de 750 V a 23 kV, cajas de equipos no puestos a tierra, 750 V a 23 kV, retenidas no puestas a tierra expuestas a más de 750 V a 23 kV ⁵ (m)	Conductores de suministro expuestos, de más de 750 V hasta 23 kV (m)
	Cables autoportantes de suministro hasta 750 V que cumplen con las Reglas 230.C.2 o 230.C.3 ⁵ (m)				
	Cables para retenidas, mensajeros, guarda o neutros	Conductor protegido de BT	Conductor o cable aislado de MT	Conductor protegido de MT	
	Conductor o cable aislado de BT				Conductor desnudo de MT
1. Edificaciones					
a. Horizontal					
(1) A paredes, cercos, proyecciones, balcones, ventanas y otras áreas fácilmente accesibles ^{3, 16}	1,0	1,0	1,5	2,5	2,5 ^{10,11, 17}
b. Vertical ¹⁴					
(1) Sobre techos o proyecciones no fácilmente accesibles a peatones ³	1,8	1,8	3,0	4,0	4,0
(2) Sobre balcones y techos fácilmente accesibles a peatones ³	3,0	3,0	3,0	4,0	4,0
2. Letreros, chimeneas, carteles, antenas de radio y televisión, tanques y otras instalaciones no clasificadas como edificios y puentes (vehiculares)					
a. Horizontal ^{3, 4}	1,0	1,0	1,5 ⁹	2,5	2,5 ^{10,11}
b. Vertical					
(1) Sobre pasillos y otras superficies por donde transita el personal	3,0	3,0	3,0	4,0	4,0

(2) Sobre otras partes de dichas instalaciones no accesibles al personal ⁴	1,8	1,8	3,0 ¹⁵	3,5	3,5
3. Puentes peatonales					
a. Horizontal A paredes de la estructura o sus proyecciones ¹⁶	1,0	1,0	1,5	2,5	2,5 ^{10,11, 17}
b. Vertical (sólo para puentes peatonales con techo o pantalla)	3,0	3,0	3,0	3,8	3,8

NOTA 1: Para la distancia de seguridad vertical entre los alambres, conductores o cables y la plataforma del **puente peatonal sin techo o sin pantalla**, tomar en cuenta la Tabla 232-1.

NOTA 2: Las estructuras metálicas de los puentes peatonales deberán estar efectivamente puestas a tierra.

¹ Esta nota no está considerada en esta edición.

² Esta nota no está considerada en esta edición.

³ Un techo, balcón, o área es considerado fácilmente accesible para los peatones si éste puede ser alcanzado de manera casual a través de una puerta, rampa, ventana, escalera o una escalera a mano permanentemente utilizada por una persona, a pie, alguien que no despliega ningún esfuerzo físico extraordinario ni emplea ningún instrumento o dispositivo especial para tener acceso a éstos. No se considera un medio de acceso a una escalera permanentemente utilizada si es que su peldaño más está a 2,45 m o más desde el nivel del piso u otra superficie accesible permanentemente instalada.

⁴ Las distancias de seguridad requeridas deberán ser a la aproximación más cercana de letreros motorizados o piezas móviles de instalaciones según la Regla 234.C.

⁵ Las retenidas no puestas a tierra y las piezas no puestas a tierra de las retenidas entre los aisladores de retenida deberán tener distancias de seguridad basadas en la tensión más alta a la que van a estar expuestas a un conductor o retenida flojos.

⁶ Esta nota no está considerada en esta edición.

⁷ Esta nota no está considerada en esta edición.

⁸ Esta nota no está considerada en esta edición.

⁹ La distancia de seguridad en reposo no deberá ser menor al valor que se muestra en esta Tabla. Asimismo, cuando el conductor o cable es desplazado por el viento; véase la Regla 234.C.1.b.

¹⁰ La distancia de seguridad en reposo no deberá ser menor al valor que se muestra en esta Tabla. Asimismo, cuando un conductor o cable es desplazado por el viento; véase la Regla 234.C.1.b.

¹¹ Donde un espacio disponible no permita este valor, la distancia de seguridad puede reducirse a 2,00 m para los conductores restringidos a 8,7 kV a tierra.

¹² Esta nota no está considerada en esta edición.

¹³ El extremo de anclaje de la retenida aislado de acuerdo con la Regla 279 puede tener la misma distancia de seguridad que las retenidas puestas a tierra.

¹⁴ Respecto a las distancias sobre barandas, paredes o alfeizares alrededor de balcones o techos, se utiliza las distancias requeridas para los techos no accesibles a los peatones, fila 1(b)1.

¹⁵ Distancia para los cables de suministro que cumplen con la Regla 230.C.1.

¹⁶ Esta distancia se considera desde el conductor a la superficie más cercana posible.

¹⁷ Para conductores protegidos de MT esta distancia puede ser reducida a 2,3 m .

Tabla 234-2
Distancias de seguridad de alambres, conductores, cables y partes rígidas bajo tensión no protegidas desde puentes (vehiculares)

(Las tensiones son de fase a fase para los circuitos puestos a tierra de manera efectiva y aquellos otros circuitos donde todas las fallas a tierra son suprimidas mediante la desactivación inmediata de la sección de falla, tanto inicialmente como luego de subsiguientes operaciones del interruptor.

Véase la sección de definiciones para las tensiones de otros sistemas. Las distancias de seguridad se establecen sin desplazamiento de viento salvo lo indicado en las notas más adelante.

Véase las Reglas: 230.A.2, 234.D.1 y 234.H.4.)

	Partes rígidas bajo tensión no protegidas, hasta 750 V; conductores de comunicación no aislados; cables autoportantes de suministro hasta 750 V que cumplen con las Reglas 230.C.2 o 230.C.3 ⁷ ; cajas de equipos no puestos a tierra, hasta 750 V; retenidas no puestas a tierra expuestas a conductores de suministro expuestos de más de 300 V a 750 V ⁴ (m)	Cables de suministro de más de 750 V que cumplen con las Reglas 230.C.2 o 230.C.3 ⁷ ; conductores de suministro expuestos hasta 750 V (m)	Conductores de suministro expuestos, de más de 750 V a 23 kV (m)	Partes rígidas bajo tensión no protegidas de más de 750 V a 23 kV, cajas de equipos no puestos a tierra de 750 V a 23 kV; retenidas no puestas a tierra expuestas a conductores de suministro expuestos de más de 750 V a 23 kV ⁴ (m)
1. Distancia de seguridad adyacentes a puentes ¹				
a. Soportes fijados al puente ³	1,0	1,0 ⁷	2,5	2,5
b. Soportes no fijados al puente	1,0	1,0	2,5	2,5
2. Distancia de seguridad junto a, debajo de o dentro de la estructura del puente ⁶				
a. Partes fácilmente accesibles de cualquier puente incluyendo a las, paredes y accesorios del puente ¹				
(1) Soportes fijados al puente ³	1,0	1,0 ⁸	2,5 ⁹	2,5
(2) Soportes no fijados al puente	1,50	1,7 ⁸	2,5 ⁹	2,5
b. Partes normalmente inaccesibles de los puentes (no ladrillos, concreto o mampostería) y contrafuertes ²				
(1) Soportes fijados al puente ^{3,5}	1,0	1,0 ⁸	1,7 ⁹	1,5
(2) Soportes no fijados al puente ^{4,5}	1,2	1,5 ⁸	2,0 ⁹	1,8

¹ Sobre calzadas en o cerca de puentes, se aplican también las distancias de seguridad de la Regla 232.

² Superficies de apoyo de los puentes de acero con contrafuertes de mampostería, ladrillo o concreto que requieren frecuente

³ La distancia de seguridad desde los conductores de suministro hacia los brazos de soporte y ménsulas unidas a los puentes deberá ser la misma que la que se especifica en la Tabla 235-6 (Regla 235.E.1) si es que los brazos de soporte y ménsulas son de propiedad, son operados o reciben mantenimiento de la misma compañía de servicio público.

⁴ Las retenidas no puestas a tierra y las partes de las retenidas no puestas a tierra entre los aisladores de retenida deberán tener una distancia de seguridad en base a la tensión más alta a la cual pueden estar expuestas debido a un conductor o retenida flojos.

⁵ Cuando los conductores que pasan por debajo de puentes están adecuadamente protegidos contra el contacto de personas no autorizadas y pueden ser desenergizados y puestos a tierra cumpliendo la Regla 444.D, para realizar mantenimiento del puente, las distancias de seguridad de los conductores desde el puente, en cualquier punto, pueden ser las especificadas en la Tabla 235-6 respecto a la distancia de seguridad desde las superficies de los brazos de soporte más la mitad de la flecha final sin carga del conductor en ese punto.

⁶ Cuando el puente tenga piezas móviles, tales como un puente elevador, las distancias de seguridad requeridas deberán de mantenerse en todo el rango de movimiento pleno del puente o cualquier pieza del mismo.

⁷ Cuando el propietario del puente lo permita, los cables de suministro pueden desplazarse en una tubería pesada rígida unida directamente al puente. Remítase a la Parte 3 sobre reglas de instalación.

⁸ La distancia de seguridad en reposo no deberá ser menor que el valor indicado en esta Tabla. Asimismo, cuando el conductor o cable sea desplazado por el viento; véase la Regla 234.D.1.b.

⁹ La distancia de seguridad en reposo no deberá ser menor que el valor indicado en esta Tabla. Asimismo, cuando el conductor o cable sea desplazado por el viento; véase la Regla 234.D.1.b.

234.D.1.b. Distancias horizontales de seguridad en condiciones de desplazamiento por viento

Quando los siguientes conductores y cables son desplazados desde su posición de reposo bajo condiciones de viento según la Regla 234.A.2, las distancias de seguridad horizontales de dichos conductores o cables hacia los puentes no deberán ser menores que las que se muestran a continuación:

Conductor o cable	Distancia horizontal requerida cuando se desplacen debido al viento (m)
Conductores de suministro expuestos, hasta 750 V	0,9
Cable especificado en 230.C.2, más de 750 V	1,4
Cable especificado en 230.C.3, más de 750 V	1,4
Conductores de suministro expuestos, más de 750 V a 23 kV	2,0

Véanse las NOTAS 8 y 9 de la Tabla 234-2.

234.D.1.2. Protección con guardas de los conductores de contacto de trole ubicados debajo de puentes

234.D.1.2(a) Cuando sea necesaria la guarda

La guarda es necesaria cuando el conductor de contacto de trole está ubicado de tal manera que la pértiga de trole que sale al conductor pueda entrar en contacto simultáneamente entre éste y la estructura del puente.

234.D.1.2(b) Naturaleza de la guarda

La guarda deberá constar de una atarjea invertida consistente de material no conductor ubicado sobre el conductor de contacto, o de otro material adecuado que limite la posibilidad de contacto entre el soporte del trole y la estructura del puente.

234.E. No considerada en esta edición.

Figura 234-3 No considerada en esta edición.

234.F. No considerada en esta edición.

Tabla 234-4, no considerada en esta edición.

234.G. Distancias de seguridad adicionales para tensiones que exceden de 23 kV para alambres, conductores, cables y partes rígidas bajo tensión no protegidas del equipo

Se deberá proporcionar distancias de seguridad mayores que las especificadas en las Reglas 234.B, 234.C, 234.D, 234.E, 234.F y 234.J cuando sea necesario según lo siguiente:

234.G.1. Para tensiones entre 23 y 550 kV, la distancia de seguridad especificada en las Reglas 234.B, 234.C, 234.D, 234.E, 234.F y 234.J deberá ser incrementada a razón de 10 mm por kV que sobrepase de 23 kV. Para tensiones que exceden los 550 kV, la distancia de seguridad debe determinarse por el método dado en la Regla 234.H. Todas las distancias de seguridad para las líneas de más de 50 kV deberán basarse en la máxima tensión de operación.

EXCEPCIÓN 1: Cuando un valor de distancia de seguridad se da para el rango de 23 kV a 50 kV, el incremento por tensión de la Regla 234.G.1 se aplica para tensiones que exceden de 50 kV .

EXCEPCIÓN 2: Para las tensiones que sobrepasen de 98 kV de c.a. a tierra o 139 kV c.c. a tierra, se permiten distancias de seguridad menores a aquellas

requeridas anteriormente para sistemas con un factor de máxima sobretensión transitoria de conmutación conocido. (Véase la Regla 234.H).

234.G.2. Para las tensiones que excedan de 50 kV, se incrementará la distancia adicional especificada en la Regla 234.G.1 en un 3 % por cada 300 m que sobrepase de 1 000 m sobre el nivel del mar.

234.G.3. Para las tensiones que excedan de 98 kV de c.a. a tierra, se incrementará las distancias de seguridad, o se reducirá el campo eléctrico o los efectos de los mismos serán reducidos utilizando otros medios, según sea necesario, a fin de limitar la corriente de régimen permanente debido a los efectos electrostáticos a 5 mA, rms, si es que ha ocurrido cortocircuito a tierra en un cerco metálico, edificación, letrero, cartelera, chimenea, antena de radio y televisión, tanque u otra instalación no puesta a tierra, o cualquier accesorio metálico de los mismos no puestos a tierra. Para esta determinación, el conductor deberá estar en una flecha final sin carga a 50 °C.

234.H. Distancias de seguridad alternativas para tensiones que exceden de 98 kV c.a. a tierra o 139 kV c.a. a tierra

Las distancias de seguridad especificadas en las Reglas 234.B, 234.C, 234.D, 234.E, 234.F, 234.G y 234.J pueden reducirse para los circuitos con factores conocidos de sobretensión transitoria de conmutación, pero no deberán ser menores que la distancia alternativa, la cual se calcula añadiendo la distancia de referencia de la Regla 234.H.2 al componente eléctrico de la distancia de seguridad de la Regla 234.H.3.

234.H.1. Condiciones de flecha de los conductores de línea

Las distancias de seguridad verticales, horizontales y diagonales, deberán mantenerse en condiciones de temperatura y carga del conductor que se indica en la Regla 234.A.

234.H.2. Distancias de seguridad de referencia

La distancia de seguridad de referencia deberá ser seleccionada de la Tabla 234-5.

234.H.3. Componente eléctrico de la distancia de seguridad

234.H.3.a. El componente eléctrico (D) deberá ser calculado utilizando la siguiente ecuación. Los valores seleccionados de D se indican en la Tabla 234-4

$$D = 1,00 [V(PU)_a/500K]^{1,667} b_c \text{ (m)}$$

Donde:

V = máxima tensión de operación de cresta de c.a. a tierra en kilovolts;

PU = máximo factor de sobretensión transitoria de conmutación expresado por la máxima tensión por unidad a tierra y definido como el nivel de sobretensión de conmutación para los interruptores que corresponden a un 98 % de probabilidad que

la máxima sobretensión de conmutación generada por la operación del interruptor no exceda de este nivel de sobretensión, o el máximo nivel de sobretensión de conmutación esperado debido a otros medios, cualquiera sea mayor;

- a = 1,15, la tolerancia para las tres desviaciones estándares;
- b = 1,03, la tolerancia para las condiciones atmosféricas no estándares;
- c = el margen de seguridad:
 - 1,2 para las distancias de seguridad verticales
 - 1,0 para las distancias de seguridad horizontales;
- K = 1,15, el factor de configuración para la distancia entre el conductor y la superficie plana.

234.H.3.b. El valor de D deberá incrementarse en un 3 % por cada 300 m que sobrepase de 450 m sobre el nivel del mar.

234.H.4. Límite

La distancia de seguridad alternativa no deberá ser menor que la distancia de seguridad especificada en la Regla 234.B, la Tabla 234-1, Tabla 234-2 o la Tabla 234-3, según sea aplicable, calculada para 98 kV de c.a. rms a tierra según la Regla 234.G.1.

234.I. Distancia de seguridad de alambres, conductores y cables con relación a los vagones de ferrocarril

Cuando alambres, conductores o cable aéreos recorran a lo largo de vías férreas, la distancia de seguridad en cualquier dirección no deberá ser menor de aquella que se indica en la Figura 234-5. Los valores de V y H se definen a continuación:

V = distancia de seguridad vertical desde el alambre, conductor o cable ubicado en la parte superior del riel tal como se especifica en la Regla 232 menos 6,1 m, la altura hipotética del vagón

H = distancia de seguridad horizontal desde el alambre, conductor o cable hacia el riel más cercano, que es igual a la distancia vertical requerida sobre el riel menos 4,6 m como se calcula por el menor valor de lo siguiente:

234.I.1. Reglas 232.B.1 y 232.C.1

234.I.2. Regla 232D

Estas distancias de seguridad son calculadas para las vías férreas por donde circulan vagones estándares como los de las empresas de transportes al servicio de transbordo con otros ferrocarriles. Cuando los alambres, conductores o cables se desplazan a lo largo de una mina, transporte de troncos y vías férreas similares que sólo manejan coches

más pequeños que los vagones de carga, el valor de H puede reducirse en la mitad de la diferencia entre el ancho de un vagón estándar (3,3 m) y el ancho de un coche más angosto.

234.J. Distancia de seguridad del equipo instalado sobre estructuras de soporte

234.J.1. Distancia de seguridad de las partes rígidas bajo tensión no protegidas del equipo

Las distancia de seguridad horizontales y verticales de las partes rígidas bajo tensión no protegidas tales como cabezas de cable, bornes de transformadores, pararrayos y pequeños tramos de conductores de suministro conectados a los mismos, que no están sujetos a variación de la flecha, no deberán ser menores que aquellas requeridas por las Reglas 234.C o 234.D, según sea aplicable.

234.J.2. Distancia de seguridad de las cajas de los equipos

Los equipos deberán ser instalados de tal manera que las distancias de seguridad no sean menores que aquellas indicadas en las Reglas 234.J.2.a, 234.J.2.b y 234.J.2.c.

234.J.2.a. Las cajas de equipos puestos a tierra de manera efectiva pueden ser ubicados en o adyacente a edificios, puentes u otras estructuras siempre que se guarde distancias de seguridad con las partes rígidas bajo tensión de dichos equipos, tal como se especifica en la Regla 234.J.1.

234.J.2.b. Las cajas de equipos que no estén puestos a tierra de manera efectiva deberán ser ubicados de tal manera que se guarde las distancias de seguridad indicadas en las Reglas 234.C o 234.D, según sea aplicable.

234.J.2.c. Las cajas de equipos no deberán ser ubicadas de tal forma que sirvan como medio de acceso a las partes rígidas bajo tensión no protegidas a personas no autorizadas.

NOTA: La Regla 234.J no está sujeta a las condiciones de carga de la Regla 234.A.

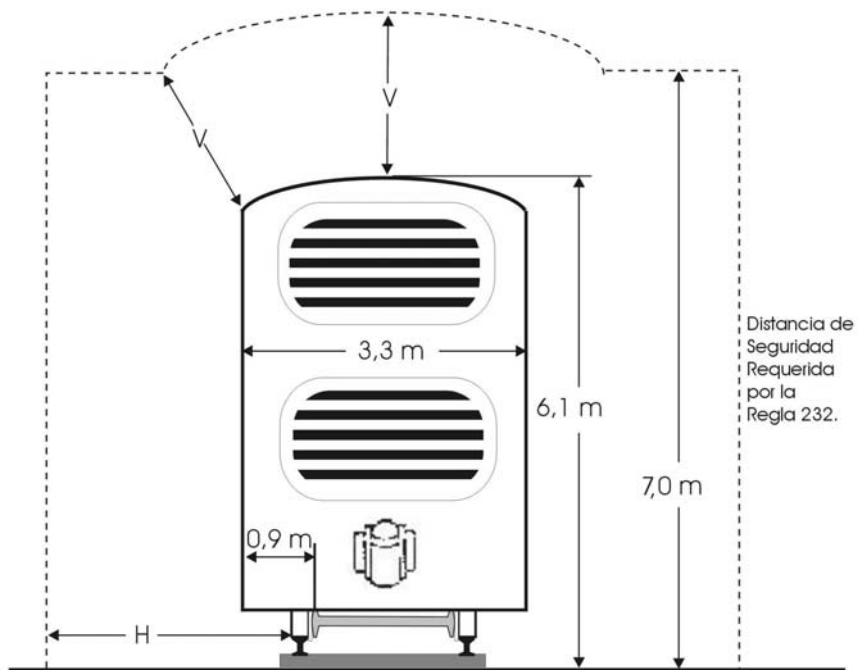


Figura 234-5
DISTANCIAS DE SEGURIDAD PARA VAGONES DE FERROCARRIL

Tabla 234-4
Componente eléctrico de la distancia de seguridad de edificios, puentes y otras instalaciones

(Agregar 3% por cada 300 m que sobrepase los 450 m sobre el nivel del mar.
Véase la Regla 234.H.3.a.)

Máxima tensión de operación de fase a fase (kV)	Factor de sobretensión transitoria de conmutación (por unidad)	Sobretensión transitoria de conmutación (kV)	Componente eléctrico de las distancias de seguridad (m)	
			Vertical	Horizontal
242	2,0	395	0,82	0,70
	2,2	435	0,98	0,82
	2,4	474	1,13	0,94
	2,6	514	1,28	1,07
	2,8	553	1,40	1,20
	3,0	593	1,65	1,40
362	1,8	532	1,40	1,13
	2,0	591	1,65	1,40
	2,2	650	1,90	1,60
	2,4	709	2,20	1,85
	2,6	768	2,50	2,10
	2,8	828	2,90	2,40
	3,0	887	3,2	2,70
550	1,6	719	2,30	1,90
	1,8	808	2,80	2,30
	2,0	898	3,3	2,70
	2,2	988	3,9	3,2
	2,4	1 079	4,4	3,7
	2,6	1 168	5,1	4,2

Tabla 234-5
Distancias de referencia
(Véase la Regla 234.H.2)

Distancia de referencia	Vertical (m)	Horizontal (m)
a) Edificios	2,70	0,90
b) Letreros, chimeneas, antenas de radio y televisión, tanques y otras instalaciones no clasificadas como puentes o edificios	2,70	0,90
c) Superestructura de puentes ^{1,2}	2,70	0,90
d) Estructuras de soporte de otra línea	1,80	1,50

¹ Sobre calzadas en o cerca de puentes, también se aplican las distancias de seguridad de la Regla 232.

² Cuando el puente tenga piezas móviles, tal como un puente de elevación, las distancias requeridas deberán ser mantenidas en todo el rango de movimiento del puente o cualquier accesorio del mismo.

235. Distancia de seguridad entre alambres, conductores o cables instalados en la misma estructura de soporte

235.A. Aplicación de la regla

235.A.1. Alambres o cables multiconductores

Los cables y conductores sostenidos en aisladores o mensajeros que cumplen con las Reglas 230.C o 230.D, ya sean simples o agrupados, a efectos de esta regla son considerados conductores simples incluso si es que contuvieran conductores individuales que no sean de la misma fase o polaridad.

235.A.2. Conductores sostenidos por mensajeros o alambres de suspensión

Las distancias de seguridad entre los alambres, conductores o cables individuales sostenidos por el mismo cable mensajero, o entre cualquier grupo y su cable mensajero de soporte, o entre un alimentador de trole, conductor de suministro o conductor de comunicación y sus respectivos alambres de suspensión de soporte, no están sujetas a las disposiciones de esta regla.

235.A.3. Conductores de línea de diferentes circuitos

235.A.3.a. A menos que se indique lo contrario, la tensión entre los conductores de línea de diferentes circuitos deberá ser el mayor de:

235.A.3.a(1) Diferencia del fasor entre los conductores implicados

NOTA: La relación de un fasor de 180° es considerada apropiada cuando la relación real del fasor es desconocida.

235.A.3.a(2) La tensión de fase a tierra del circuito de más alta tensión.

235.A.3.b. Cuando los circuitos tengan la misma tensión nominal, cualquier circuito puede ser considerado de más alta tensión.

235.B. Distancia de seguridad horizontal entre los conductores de línea

235.B.1. Soportes fijos

Los conductores de línea unidos a soportes fijos deberán tener distancias horizontales entre cada uno no menor que el valor más alto requerido ya sea según la Regla 235.B.1.a o la Regla 235.B.1.b para la respectiva situación. La tensión entre conductores para los cuales se ha determinado la distancia de seguridad a excepción de los alimentadores de vías férreas, que están puestos a tierra.

EXCEPCIÓN 1: El espaciamiento entre espigas en la construcción de una cruceta de derivación o cambio de dirección, puede reducirse tal como se especifica en la Regla 236.F, a fin de proporcionar un espacio para el escalamiento.

EXCEPCIÓN 2: Los grados de construcción D y N deben cumplir sólo con los requerimientos de la Regla 235.B.1.a.

EXCEPCIÓN 3: Estas distancias de seguridad no se aplican a los cables que cumplen con la Regla 230.C o a los cables cubiertos del mismo circuito que cumplen con la Regla 230.D.

EXCEPCIÓN 4: Para las tensiones a tierra que excedan de 98 kV c.a. o 139 kV c.c., se permiten distancias de seguridad menores a aquellas requeridas según a y b más adelante para los sistemas con factores conocidos de máxima sobretensión transitoria de conmutación. (Véase la Regla 235.B.3).

235.B.1.a. Distancia de seguridad horizontal entre los conductores de línea del mismo o diferente circuito

Las distancias de seguridad no deberán ser menores que aquellas indicadas en la Tabla 235-1.

235.B.1.b. Distancia de seguridad de acuerdo a las flechas

La distancia de seguridad en los soportes de los conductores del mismo o diferente circuito del Grado B o C no debe en ningún caso ser menor que los valores indicados en las siguientes fórmulas, a una temperatura del conductor de 25 °C, a una flecha final sin carga, sin viento. Los requerimientos de la Regla 235.B.1.a se aplican si es que se indicara una separación mayor que en esta regla.

EXCEPCIÓN: No se especifica ningún requerimiento para la distancia de seguridad entre los conductores del mismo circuito con un régimen nominal de más de 50 kV.

En lo que se indica a continuación, S es la flecha aparente en milímetros del conductor que tiene mayor flecha y la distancia de seguridad está en milímetros.

235.B.1.b(1) Para los conductores de línea menores de 35 mm²:

$$\text{distancia de seguridad (mm)} = 7,6 \text{ mm por kV} + 20,4 \sqrt{S - 610}$$

235.B.1.b(2) Para la línea de conductores de 35 mm² o más:

$$\text{distancia de seguridad (mm)} = 7,6 \text{ mm por kV} + 8 \sqrt{(2,12S)}$$

235.B.1.b(3) La distancia de seguridad para las tensiones que excedan de 50 kV especificada en la Regla 235.B.1.b(1) y (2) deberá ser incrementada en un 3% por cada 300 m que sobrepase de 1 000 m sobre el nivel del mar. Todas las distancias de seguridad para las líneas de más de 50 kV deberán basarse en la máxima tensión de operación.

235.B.2. Aisladores de suspensión

Cuando se utilicen aisladores de suspensión y su movimiento no esté limitado, la distancia de seguridad entre los conductores deberá incrementarse de tal forma que una cadena de aisladores pueda balancearse transversalmente en toda la longitud del balanceo del aislador hasta su máximo ángulo de balanceo de diseño sin reducir los valores indicados en la Regla 235.B.1. El máximo ángulo de balanceo de diseño deberá basarse en un desplazamiento por presión de viento de 290 Pa

sobre el conductor en la flecha final a 25° C. Esto puede reducirse a un desplazamiento por presión de viento de 190 Pa en áreas protegidas por edificios, terrenos u otros obstáculos más no árboles. El desplazamiento de los alambres, conductores y cables deberá incluir la deflexión de estructuras flexibles y accesorios, cuando dicha deflexión podría reducir la distancia de seguridad horizontal entre dos alambres, conductores o cables.

Tabla 235-1

Distancia de seguridad horizontal entre los alambres, conductores o cables en los soportes

(Todas las tensiones son entre conductores excepto los alimentadores de las vías férreas, que se encuentran puestas a tierra.

Véase también las Reglas 235..A, 235.B.3.b y 235.B.1.a.)

Clase de circuito	Distancia de seguridad (mm)	Notas
Conductores de comunicación expuesto	150	No se aplica en los puntos de transposición del conductor.
	75	Permitido cuando los espacios del soporte tipo espiga menor de 150 mm han tenido uso regular. No se aplica en puntos de transposición del conductor.
Alimentadores de vías férreas: Hasta 750 V, 120 mm ² o más Hasta 750 V, menos de 120 mm ² Más de 750 V a 8,7 kV	150 300 300	Cuando ya se ha establecido una distancia de seguridad de 250 a 300 mm por la práctica, ésta puede continuarse sujeto a las disposiciones de la Regla 235.B.1.b, para los conductores que tengan flechas aparentes no mayores de 900 mm y para las tensiones que no excedan de 8,7 kV.
Conductores de suministro del mismo circuito:		
Hasta 750 V	300	
Más de 750 V hasta 11 kV	400	
Más de 11 kV hasta 50 kV	400 más 10 mm por kV en exceso de 11 kV	
Más de 50 kV	ningún valor especificado	
Conductores de suministro de diferente circuito:		
Hasta 750 V	300	Para todas las tensiones mayores de 50 kV, la distancia de seguridad adicional deberá ser incrementada en 3% por cada 300 m que sobrepase de 1 000 m sobre el nivel del mar. Todas las distancias de seguridad para las tensiones mayores de 50 kV deberán basarse en la máxima tensión de operación.
Más de 750 V hasta 11 kV	400	
Más de 11 kV hasta 50 kV	400 más 10 mm por kV en exceso de 11 kV	
Más de 50 kV	ningún valor especificado	

Tablas 235-2 y 235-3 no consideradas en esta edición

235.B.3. Distancias de seguridad alternativas para circuitos diferentes donde uno o ambos circuitos exceden de 98 kV c.a. a tierra o 139 kV c.c. a tierra

Las distancias de seguridad especificadas en las Reglas 235.B.1 y 235.B.2 pueden reducirse para los circuitos con factores conocidos de sobretensión transitoria de conmutación pero no deberá ser menor que las distancias de seguridad obtenidas de los siguientes cálculos. Para estos cálculos, los conductores y cables de comunicación, retenidas, cables mensajeros, conductores neutros que cumplen con la Regla 230.E.1, y los cables de suministro que cumplen con la Regla 230.C.1 deberán ser considerados conductores de línea a tensión cero.

235.B.3.a. Distancia de seguridad

235.B.3.a(1) La distancia de seguridad alternativa deberá mantenerse bajo las condiciones de carga esperadas y no deberá ser menor que la distancia de seguridad eléctrica entre los conductores de circuitos diferentes calculada a partir de la siguiente ecuación. Para mayor comodidad, las distancias de seguridad para las tensiones de un sistema típico se muestran en la Tabla 235-4.

Donde:

$$D = 1,00 [V_{L-L} (PU)a/500K]^{1,667} b \text{ (m)}$$

V_{L-L} = máxima tensión de operación de cresta de c.a. en kilovolts entre fases de circuitos diferentes o máxima tensión de operación de c.c. entre los polos de circuitos diferentes. Si las fases son de la misma magnitud de fase y tensión, un conductor de fase deberá considerarse puesto a tierra;

PU = máximo factor de sobretensión transitoria de conmutación expresado en tensión de operación de cresta por unidad entre fases de circuitos diferentes y definido como un nivel de sobretensión de conmutación entre las fases para los interruptores correspondiendo a un 98% de probabilidad que la máxima sobretensión de conmutación generada por la operación del interruptor no excede de este nivel de sobretensión, o el máximo nivel de sobretensión de conmutación esperado debido a otros medios, cualquiera sea mayor;

a = 1,15, la tolerancia para tres desviaciones estándares;

b = 1,03, la tolerancia para las condiciones atmosféricas no estándares;

K = 1,4, el factor de configuración para la distancia de conductor a conductor.

235.B.3.a(2) El valor de D deberá incrementarse en un 3 % por cada 300 m que sobrepase de 450 m sobre el nivel del mar.

235.B.3.b. Límite

La distancia de seguridad obtenida a partir de la Regla 235.B.3.a no deberá ser menor que las distancias de seguridad básicas indicadas en la

Tabla 235-1 calculadas para 169 kV de c.a.

235.C. Distancia de seguridad vertical entre los conductores de línea

Todos los alambres, conductores y cables ubicados en diferentes niveles en la misma estructura de soporte deberán guardar distancias de seguridad verticales no menores a las siguientes:

235.C.1. Distancia básica de seguridad para conductores del mismo o diferentes circuitos

Las distancias de seguridad indicadas en la Tabla 235-5 deberán aplicarse a los alambres, conductores o cables de líneas hasta 50 kV unidos a los soportes. No se especifica valores de distancias entre conductores del mismo circuito que exceden los 50 kV.

EXCEPCIÓN 1: Los alambres, conductores o cables de línea ubicados en los bastidores verticales o ménsulas separadas ubicadas verticalmente y que cumplen con los requerimientos de la Regla 235.G pueden guardar espacios tal como se especifica en dicha regla.

EXCEPCIÓN 2: Cuando las acometidas de comunicación crucen por debajo de los conductores de suministro en una estructura de cruce común, la distancia de seguridad entre el conductor de comunicación y un conductor de suministro puesto a tierra de manera efectiva puede reducirse a 100 mm siempre que la distancia de seguridad entre el conductor de comunicación y los conductores de suministro no puestos a tierra de manera efectiva cumpla con los requerimientos de la Regla 235.C según sea apropiado.

EXCEPCIÓN 3: Las acometidas de suministro hasta 750 V que se desplazan por encima y en paralelo a los ramales de acometida de comunicación pueden guardar un espacio de no menos de 300 mm en cualquier punto del vano incluyendo el punto de su unión a la edificación o estructura que está siendo abastecida siempre que los conductores no puestos a tierra sean aislados y que la distancia de seguridad de alguna otra forma requerida por esta regla sea mantenida entre los dos ramales de acometida en el poste.

EXCEPCIÓN 4: Esta regla no se aplica a los conductores del mismo circuito que cumplen con la Regla 230.D.

235.C.2. Distancias de seguridad adicionales

Se proporcionará distancias de seguridad mayores que aquellas requeridas (por la Regla 235.C.1) y dadas en la Tabla 235-5, bajo las siguientes condiciones. Los incrementos son acumulativos cuando sea aplicable más de uno.

235.C.2.a. Distancias de seguridad correspondientes a la tensión

235.C.2.a(1) Para las tensiones entre 50 y 550 kV, la distancia de seguridad entre alambres de línea, conductores o cables de circuitos diferentes deberá incrementarse en 10 mm por kilovolt que exceda de 50 kV.

EXCEPCIÓN: Para las tensiones a tierra que excedan de 98 kV de c.a. o 139 kV c.c., las distancias de seguridad menores a aquellas requeridas

anteriormente están permitidas para sistemas con factores conocidos de sobretensión transitoria de conmutación. (Véase la Regla 235.C.3).

235.C.2.a(2) El incremento de la distancia de seguridad para las tensiones que excedan de 50 kV especificado en la Regla 235.C.2.a(1) aumentará en 3 % por cada 300 m que sobrepase de 1 000 m sobre el nivel del mar.

235.C.2.a(3) Todas las distancias de seguridad para las líneas de más de 50 kV se basará en la máxima tensión de operación.

235.C.2.a(4) No se especifica ningún valor para las distancias de seguridad entre los conductores del mismo circuito.

235.C.2.b. Distancias de seguridad correspondientes a la flecha

235.C.2.b(1) Los alambres de línea, conductores, y cables sostenidos en diferentes niveles de las mismas estructuras deberán guardar distancias verticales en las estructuras de soporte ajustadas de modo que la distancia de seguridad en cualquier punto del vano no deberá ser menor que cualquiera de las siguientes:

235.C.2.b(1)(a) Para las tensiones menores de 50 kV entre conductores, el 75 % de lo requerido en los soportes según la Tabla 235-5.

EXCEPCIÓN: Los conductores neutros que cumplen con la Regla 230.E.1 y los cables de suministro que cumplen con la Regla 230C1 (incluyendo sus accesorios de soporte) que se desplazan sobre y en paralelo a los cables de comunicación donde el neutro de suministro o cable mensajero está enlazado al cable mensajero de comunicación a intervalos especificados en la Regla 032.C, pueden guardar una distancia de seguridad de 300 mm en cualquier punto del vano siempre que, se mantenga una distancia de seguridad de 0,75 m entre los conductores y cables de suministro y los cables de comunicación en los postes de soporte.

235.C.2.b(1)(b) Para las tensiones de más de 50 kV entre conductores, el valor especificado en la Regla 235.C.2.b(1)(a) se incrementa de acuerdo con la Regla 235.C.2.a.

235.C.2.b(1)(c) Para propósitos de determinación de las distancias de seguridad verticales requeridos en Regla 235.C.2.b(1)(a) y (b) se debe aplicar la siguiente temperatura del conductor y las condiciones de carga, cualquiera que dé como resultado mayor distancia de seguridad vertical a la estructura, cuando:

i. El conductor superior con flecha final a la máxima temperatura de operación para la cual se ha diseñado la línea y el conductor más bajo con flecha final a las mismas condiciones ambientales que el conductor superior sin carga eléctrica, y sin la carga de hielo, o

ii. El conductor superior con flecha final a 0 °C con un grosor radial de hielo, si hubiera, especificado en Regla 250.B para carga del área correspondiente y el conductor inferior con flecha final a las mismas condiciones ambientales que el conductor superior sin la carga eléctrica, y sin la carga de hielo.

EXCEPCIÓN: La Regla 235.C.2.b(1)(c) no se aplica a conductores de la

misma empresa, cuando los conductores son del mismo tamaño y tipo, y se instalan con la misma flecha y tracción. Sin embargo, cuando la experiencia en una área ha mostrado que ocurren condiciones de hielo diferentes entre los conductores superiores e inferiores, entonces se deberá aplicar la Regla 235.C.2.b(1).

- 235.C.2.b(2)** Las flechas deberán ser reajustadas cuando sea necesario para cumplir con lo anteriormente mencionado, pero no reducidas tanto que contradigan los requerimientos de la Regla 261.H.2. En casos en que los conductores de diferente tamaño son tendidos a la misma flecha por razones de apariencia o para no mantener reducida la distancia de seguridad durante las tormentas, la flecha elegida será tal que deberá mantener al conductor más pequeño comprometido de acuerdo con los requerimientos de flecha de la Regla 261.H.2.

Tabla 235-4
Distancias de seguridad de la Regla 235B.3.a(1)
 (Agregar 3% por cada 300 m que sobrepase de 450 m sobre el nivel del mar)

Máxima tensión de operación de fase a fase (kV)	Factor de sobretensión transitoria de conmutación (por unidad)	Sobretensión transitoria de conmutación (kV)	Componente eléctrico de la distancia de seguridad (m)
242	2,6 o menos	890 o menos	1,90 ¹
	2,8	958	2,20
	3,0	1 027	2,50
	3,2 o más	1 095 o más	2,70 ²
362	1,8	893 o menos	1,95 ¹
	2,0	1 124	2,45
	2,2	1 126	2,90
	2,4	1 228	3,3
	2,6	1 330	3,8
	2,7 o más	1 382 o más	3,9 ²
550	1,6	1 245	3,4
	1,8	1 399	4,1
	2,0	1 555	4,9
	2,2	1 711	5,8
	2,3	1 789 o más	5,8 ²

¹ Limitado por la Regla 235.B.3.b.

² Necesita no ser mayor que lo especificado en las Reglas 235.B.1 y 235.B.2.

Tabla 235-5

Distancias de seguridad verticales entre los conductores en los soportes

(Cuando se utilice el encabezamiento de una columna o fila, las tensiones son entre fases para los circuitos puestos a tierra de manera efectiva y aquellos otros circuitos donde todas las fallas a tierra se han suprimido mediante la desactivación inmediata de la sección de falla, tanto inicialmente como luego de las subsiguientes operaciones del interruptor.

Véase la sección de definiciones de las tensiones de otros sistemas.

Véase también las Reglas 235.C.1, 235.C.2 y 235.F.)

Conductores y cables por lo general en niveles más bajos	Conductores y cables por lo general en niveles más altos				
	Cables de suministro que cumplen con la Regla 230.C.1, 2 o 3; conductores neutros que cumplen con la Regla 230.E.1, cables de comunicación que cumplen con la Regla 224.A.2.a (m)	Conductores de suministro expuestos			
		Hasta 750 V (m)	Hasta 11 kV (m)	Sobre 11 a 50 kV	
Misma empresa de servicio público ⁸ (m)	Diferente empresa de servicio público ⁹ (m)				
1. Conductores y cables de comunicación					
a. Ubicados en el espacio de comunicación	1,00 ³	1,00	1,8	1,8	1,8 más 0,01 por kV ⁴ sobre 11 kV
b. Ubicados en el espacio de suministro	1,00 ⁶	1,00	1,8 ⁶	1,8 ⁶	1,8 más 0,01 por kV ⁴ sobre 11 kV
2. Conductores y cables de suministro					
a. Conductores expuestos hasta 750 V; cables de suministro que cumplen con la Regla 230.C.1,2 o 3; conductores neutros que cumplen con la Regla 230.E.1	1,00	0,60	1,2	1,2 más 0,01 por kV ⁴ sobre 11 kV	1,2 más 0,01 por kV ⁴ sobre 11 kV
b. Conductores expuestos de más de 750 V a 11 kV			0,8	0,8 más 0,01 por kV ⁴ sobre 11 kV	1,2 más 0,01 por kV ⁴ sobre 11 kV

Tabla 235-5

(continuación)

Distancias de seguridad verticales entre los conductores en los soportes

(Cuando se utilice el encabezamiento de una columna o fila, las tensiones son de fase a fase para los circuitos puestos a tierra de manera efectiva y aquellos otros circuitos donde todas las fallas a tierra se han suprimido mediante la desactivación inmediata de la sección de falla, tanto inicialmente como luego de las subsiguientes operaciones del interruptor.

Véase la sección de definiciones de las tensiones de otros sistemas.

Véase también las Reglas 235.C.1, 235.C.2 y 235.F).

Conductores y cables por lo general en niveles más bajos	Conductores y cables por lo general en niveles más altos				
	Cables de suministro que cumplen con la Regla 230.C.1, 2 o 3; conductores neutros que cumplen con la Regla 230.E.1, cables de comunicación que cumplen con la Regla 224.A.2.a (m)	Conductores de suministro expuestos			
		Sobre 11 a 50 kV			
		Hasta 750 V (m)	Hasta 11 kV (m)	Misma empresa de servicio público ⁵ (m)	Diferente empresa de servicio público (m)
c. Conductores expuestos de más de 11 kV a 23 kV					
(1) Si es que se trabaja bajo tensión con línea viva las herramientas y los circuitos adyacentes no son ni desactivados ni cubiertos con protectores o pantallas				0,8 más 0,01 por kV ⁴ sobre 11 kV	1,2 más 0,01 por kV ⁴ sobre 11 kV
(2) Si es que no se trabaja bajo tensión a excepción de cuando los circuitos (ya sea superiores o inferiores) adyacentes están desenergizados o cubiertos con pantallas o protectores, o durante el uso de herramientas para líneas energizadas (trabajo en caliente) que no requieren que los linieros se ubiquen entre los alambres energizados				0,8 más 0,01 por kV ^{2,4} sobre 11 kV	0,8 más 0,01 por kV ^{2,4} sobre 11 kV
d. Conductores que exceden de 23 kV, más no de 50 kV				0,8 más 0,01 por kV ^{2,4} sobre 11 kV	0,8 más 0,01 por kV ^{2,4} sobre 11 kV

¹ Cuando los conductores son operados por diferentes empresas de servicio público, se recomienda una distancia vertical de no menos de 1,20 m .

² Estos valores no se aplican a los conductores del mismo circuito o circuitos que son transportados en los soportes del conductor adyacentes.

³ Puede reducirse a 0,75 m para los neutros de suministro que cumplen con la Regla 230.E.1 y los cables que cumplen con la Regla 230.C.1 cuando el neutro o cable mensajero de suministro está enlazado al cable mensajero de comunicación.

⁴ La mayor diferencia del fasor o tensión de fase a tierra: véase la Regla 235.A.3.

⁵ No se especifica ninguna distancia entre los conductores neutros que cumplen con la Regla 230.E.1 y los cables de comunicación aislados ubicados en el espacio de suministro y sostenidos por un cable mensajero puesto a tierra de manera efectiva.

⁶ No se especifica ninguna distancia entre los cables de suministro de fibra óptica que cumplen con la Regla 230.F.1.b y los cables y conductores de suministro.

235.C.2.b(3) Para los vanos que excedan de 45 m, la distancia de seguridad vertical en la estructura entre los conductores de suministro expuestos y los cables o conductores de comunicación será ajustada de tal manera que en condiciones de temperatura del conductor de 25 °C, sin desplazamiento de viento y flecha final sin carga, ningún conductor de suministro de más de 750 V pero menor de 50 kV deberá quedar más bajo en el vano, que la línea recta que une los puntos de soporte del cable o conductor de comunicación más alto.

EXCEPCIÓN: Los conductores de suministro puestos a tierra de manera efectiva asociados a los sistemas de 50 kV o menos deben cumplir sólo con las disposiciones de la Regla 235.C.2.b(1).

235.C.3. Distancias de seguridad alternativas para circuitos diferentes cuando uno o ambos exceden de 98 kV c.a. o 139 kV c.c. a tierra

Las distancias de seguridad especificadas en las Reglas 235.C.1 y 235.C.2 pueden reducirse para los circuitos con factores conocidos de sobretensión transitoria de conmutación, pero no deberán ser menores que las distancias de seguridad de cruce establecidas en la Regla 233.C.3.

235.D. Distancia de seguridad diagonal entre los alambres, conductores y cables de línea ubicados en diferentes niveles en la misma estructura de soporte

Ningún alambre, conductor o cable puede estar cerca de cualquier otro alambre, conductor o cable que la definida por la línea de trazos en la Figura 235-1, donde V y H están determinados de acuerdo con otras partes de la Regla 235.

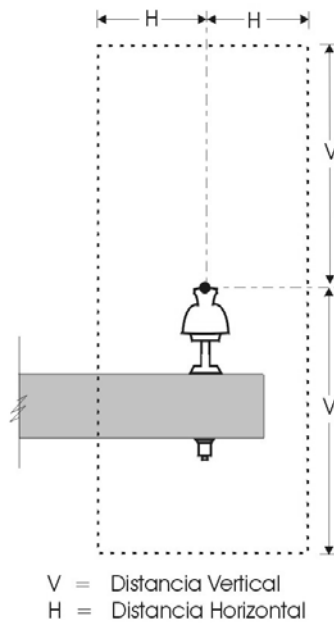


Figura 235-1
Diagrama de distancia para un conductor energizado

V = Distancia de Seguridad Vertical
H = Distancia de Seguridad Horizontal

Tabla 235-6

Distancia de seguridad en cualquier dirección desde los conductores de línea hacia los soportes y hacia los conductores verticales o laterales, alambre de suspensión o retenida unidos al mismo soporte

(Véase también las Reglas 235.E.1, 235.E.3.b(2), y 253.I)

Distancias de seguridad de los conductores de línea desde	Líneas de comunicación		Líneas de suministro Tensión de circuito de fase a fase			
	En general (mm)	En estructuras utilizadas de manera conjunta (mm)	Hasta 0,75 kV (mm)	Mayor de 0,75 kV hasta 11 kV (mm)	Mayor de 11 kV a 50 kV (mm)	Mayor de 50 kV a 550 kV ^{4,9} (mm)
1. Conductores verticales y laterales						
a. Del mismo circuito	75	75	75	200	100 más 6,67 por kV en exceso de 11 kV	Ningún valor especificado
b. De otros circuitos ^{12, 13}	75	75	75	200 ⁵	150 más 10 por kV en exceso de 11 kV	580 más 10 por kV en exceso de 50 kV
2. Alambres de suspensión o retenida ¹¹ , o cables mensajeros unidos a la misma estructura:						
a. Cuando estén paralelos a la línea	75 ²	150 ^{1,7}		200 ¹	150 más 10 por kV sobre 11 kV	740 más 10 por kV sobre 50 kV
b. Retenidas de anclaje	75 ²	150 ^{1,7}		200 ¹	150 más 6,5 por kV sobre 11 kV	410 más 6,5 por kV sobre 50 kV
c. Todos los demás	75 ²	150 ^{1,7}		200	150 más 6,67 por kV sobre 11 kV	580 más 10 por kV sobre 50 kV
3. Superficie de los brazos de soporte	75 ²	75 ²		75 ^{6,8}	100 más 5 por kV sobre 11 kV ^{6,8,10}	280 más 6 por kV sobre 50 kV

Tabla 235-6
(continuación)

Distancia de seguridad en cualquier dirección desde los conductores de línea hacia los soportes y hacia los conductores verticales o laterales, alambre de suspensión o retenida unidos al mismo soporte

(Véase también las Reglas 235.E.1 y 235.E.3.b(2))

4. Superficie de estructuras:						
a. En estructuras utilizadas de manera conjunta	---	125^2		$125^{3,6,8}$	125 más 5 por kV sobre 11 kV ^{6,8,10}	330 más 5 por kV sobre 50 kV
b. Todos los demás	75^2	---		$75^{6,8}$	75 más 5 por kV sobre 11 kV ^{6,8,10}	280 más 5 por kV sobre 50 kV

¹ Para los alambres de retenidas, si es que resulta práctico. Para las distancias de seguridad entre los alambres de suspensión y los conductores de comunicación, véase la Regla 238.C.

En las estructuras que se utilizan de manera conjunta, las retenidas que pasan por dentro de 300 mm de los conductores de suministro y también por dentro de 300 mm de los cables de comunicación, deberán ser protegidas con una cobertura aislante adecuada por donde la retenida atraviesa los conductores de suministro, a menos que la retenida este puesta a tierra de manera efectiva o aislada con un aislador de amarre en un punto por debajo del conductor de suministro más bajo y sobre el cable de comunicación más alto.

La distancia de seguridad desde una retenida aislada o puesta a tierra de manera efectiva hacia un cable de comunicación puede reducirse a 75 mm si es que la retenida o cable de comunicación está provista de una protección contra la abrasión.

² Los conductores de comunicación pueden unirse a soportes laterales o inferiores de las crucetas o superficies de postes con menos distancia de seguridad.

³ Esta distancia de seguridad se aplica sólo a los conductores de suministro en el soporte por debajo de los conductores de comunicación, en las estructuras utilizadas de manera conjunta.

Cuando los conductores de suministro se encuentren encima de los conductores de comunicación, esta distancia puede reducirse a 75 mm.

⁴ Todas las distancias de seguridad para la línea de más de 50 kV deberán basarse en la máxima tensión de operación.

⁵ Para los circuitos de suministro de hasta 750 V, esta distancia de seguridad puede reducirse a 75 mm.

⁶ Un conductor neutro que cumple con la Regla 230.E.1 puede estar unido directamente a la superficie de la estructura.

⁷ Las retenidas y cables mensajeros pueden estar unidos a las mismas placas guardaposte o a los mismos pernos pasantes.

⁸ Para los circuitos de suministro expuestos de hasta 750 V y los cables de suministro de todas las tensiones que cumplen con la Regla 230.C.1, 2 o 3, esta distancia de seguridad puede reducirse a 25 mm. No se especifica ninguna distancia de seguridad para los conductores de fase de dichos cables donde estén físicamente limitados por una ménsula adecuada de abrasión contra el poste.

⁹ La distancia de seguridad adicional para las tensiones que excedan de 50 kV especificada en la Tabla 235-6 será incrementada en un 3 % por cada 300 m que sobrepase de 1000 m sobre el nivel del mar.

¹⁰ Cuando el circuito este puesto a tierra de manera efectiva y el conductor neutro cumpla con la Regla 230.E.1, se deberá de usar la tensión de fase a neutro para determinar la distancia de seguridad de la superficie de los brazos y estructuras de soporte.

¹¹ Estas distancias de seguridad pueden reducirse en no más de 25 % hacia un aislador de retenida, siempre que la distancia de seguridad total sea mantenida en sus accesorios de extremo metálico y los alambres de la retenida. La distancia de seguridad a una sección aislada de una retenida entre dos aisladores puede reducirse en no más de 25 % siempre que se mantenga la distancia de seguridad total en la parte no aislada de la retenida.

¹² Las tensiones de fase a fase deberán ser determinadas de acuerdo con la Regla 235.A.3.

¹³ Estas distancias de seguridad se aplican a antenas de comunicación que operan con radiofrecuencia de 0 a 750 V. También véanse las Reglas 235.I.4 y 239.

235.E. Distancias de seguridad en cualquier dirección desde los conductores de línea a los soportes, y a los conductores verticales o laterales, alambres de suspensión o retenida unidos al mismo soporte

NOTA: Conductores verticales: bajadas o subida de conductores.

235.E.1. Soportes Fijos

Las distancias de seguridad no deberán ser menores que aquellas indicadas en la Tabla 235-6.

EXCEPCIÓN: Para las tensiones que excedan de 98 kV de c.a. a tierra, se permiten distancias de seguridad menores a aquellas establecidas en la Tabla 235-6 para los sistemas con factor conocido de sobretensión transitoria de conmutación. (Véase la Regla 235.E.3.)

235.E.2. Aisladores de Suspensión

Cuando se utilizan aisladores de suspensión y cuyo movimiento no está limitado, la distancia de seguridad deberá incrementarse de tal manera que la cadena de aisladores pueda balancearse transversalmente a plenitud hasta su máximo ángulo de balanceo de diseño sin reducir los valores indicados en la Regla 235.E.1. El ángulo de máximo balanceo de diseño deberá basarse en un desplazamiento por presión de viento de 290 Pa sobre el conductor en con una flecha final a 25 °C. Esto puede reducirse a un desplazamiento por presión de viento de 190 Pa en áreas protegidas con edificios, terrenos u otros obstáculos, excepto árboles. El desplazamiento de los alambres, conductores y cables deberá incluir la deflexión de las estructuras y accesorios flexibles, ya que dicha deflexión podría ocasionar la reducción de la distancia de seguridad.

235.E.3. Distancias de seguridad alternativas para las tensiones que sobrepasan de 98 kV c.a. a tierra o 139 kV c.c. a tierra

Las distancias de seguridad especificadas en las Reglas 235.E.1 y 235.E.2 pueden reducirse para los circuitos con factores conocidos de sobretensión transitoria de conmutación pero no deberá ser menor que lo siguiente:

235.E.3.a. Distancias de seguridad alternativas de las retenidas de anclaje, los cables de guarda contra sobretensiones y conductores verticales o laterales

Las distancias de seguridad alternativas no deberán ser menores que las distancias de seguridad de los cruces establecidas según la Regla 233.B.2 y las Reglas 233.C.3.a y 233.C.3.b para las tensiones del conductor correspondientes. A efectos de esta regla, se asume que las retenidas de anclaje y los cables de guarda contra sobretensiones están al potencial de tierra. Las limitaciones establecidas en la Regla 235.E.3.b(2) se aplicarán a la distancia de seguridad obtenida a partir de las Reglas 233.C.3.a y 233.C.3.b.

235.E.3.b. Distancias de seguridad alternativa de la superficie de los brazos y estructuras de soporte

235.E.3.b(1) Distancia de seguridad alternativa

235.E.3.b(1)(a) Cálculo básico

Las distancias de seguridad alternativas deberán ser mantenidas en condiciones de carga esperada y no deberán ser menores que las distancias de seguridad eléctricas calculadas a partir de la siguiente ecuación. Para mayor comodidad, las distancias de seguridad para las tensiones del sistema típico se muestran en la Tabla 235-7.

$$D = 1,00 [V(PU)^a / (500K)]^{1,667} b \text{ (m)}$$

Donde

V = máxima tensión de operación de cresta de c.a. a tierra o máxima tensión de operación de c.c. a tierra en kilovolts;

PU = máximo factor de sobretensión transitoria de conmutación expresado en máxima tensión por unidad a tierra y definido como nivel de sobretensión transitoria de conmutación para los interruptores correspondiente al 98 % de probabilidad que la máxima sobretensión de conmutación generada por la operación del interruptor no exceda de este nivel de sobretensión, o el máximo nivel de sobretensión de conmutación esperado generada por otros medios, cualquiera sea mayor;

a = 1,15, la tolerancia para tres desviaciones estándares con soportes de aislador fijos;

= 1,05, la tolerancia para una desviación estándar con cadenas de balanceo libre;

b = 1,03, la tolerancia para las condiciones atmosféricas no estándares;

K = 1,2, el factor de configuración para la ventana conductor a torre.

235.E.3.b(1)(b) Corrección Atmosférica

El valor de D deberá de incrementarse en un 3 % por cada 300 m

que sobrepase de 450 m sobre el nivel del mar.

235.E.3.b(2) Límites

La distancia de seguridad alternativa no deberá ser menor que la distancia indicada en la Tabla 235-6 para 169 kV de c.a. La distancia de seguridad alternativa deberá ser inspeccionada para una adecuación de la distancia de seguridad para los trabajadores y será incrementada, en caso de ser necesario, donde se va a realizar el trabajo en la estructura mientras el circuito esté energizado. (Véase también la Parte 4).

235.F. Distancias de seguridad entre circuitos de suministro de diferente nivel tensión ubicados en la misma cruceta

Los circuitos de suministro de cualquier tensión dados en la Tabla 235-5 pueden ser mantenidos en el espacio de suministro sobre la misma cruceta con otros circuitos de suministro del siguiente nivel consecutivo de tensión, sólo bajo una o más de las siguientes condiciones:

- 235.F.1.** Si es que ocupan posiciones en los lados opuestos de la estructura.
- 235.F.2.** Si en el brazo del puente o cruceta o construcción del brazo lateral, la distancia de seguridad no es menor que el espacio de escalamiento requerido para la tensión más alta implicada y el establecido en la Regla 236.
- 235.F.3.** Si los conductores de tensión superior ocupan posiciones exteriores y los conductores de tensión inferior ocupan las posiciones interiores.

Tabla 235-7
Distancia de seguridad en cualquier dirección desde los conductores de línea hacia los soportes

(Véase también las Reglas 235.E.3.b y 235.E.3.b(1)(a))

Máxima tensión de operación fase a fase (kV)	Factor de sobretensión transitoria de conmutación (por unidad)	Sobretensión transitoria de conmutación (kV)	Distancia de seguridad calculada hacia los soportes	
			Fijos (m)	Balanceo libre al máximo ángulo (m)
242	2,4	474	0,89 ¹	0,89 ¹
	2,6	514	1,00	0,89
	2,8	553	1,14	0,97
	3,0	593	1,27 ²	1,10
	3,2	632	1,27 ²	1,10
362	1,6	473	0,89 ¹	0,89 ¹
	1,8	532	1,07	0,89
	2,0	591	1,27	1,20
	2,2	650	1,50	1,20
	2,4	709	1,73	1,20
	2,5	739	1,85	1,20
550	1,6	719	1,80	1,50
	1,8	808	2,15	1,85
	2,0	898	2,60	2,20
	2,2	988	2,80	2,20

¹ Limitado por la Regla 235.E.3(b)(2).

² No necesita ser mayor que la especificada en las Reglas 235.E.1 y 235.E.2.

235.F.4. Si el alumbrado en serie o circuitos de suministro similares por lo general permanecen inactivos durante períodos de trabajo en o sobre el brazo de soporte correspondiente.

235.F.5. Si los dos circuitos implicados son circuitos de comunicación utilizados en la operación de las líneas de suministro y circuitos de suministro de menos de 8,7 kV, y son de propiedad de la misma empresa de servicio público, siempre que estén instalados tal como se especifica en la Regla 235.F o 235.F.2.

235.G. Espacios del conductor: bastidores verticales

Los conductores o cables pueden ser transportados en bastidores verticales o ménsulas separadas que no sean de madera colocadas verticalmente por un lado de la estructura y unidos fijamente a la misma con menos distancia entre los cables, conductores o cables especificados en la Regla 235.C si es que se cumplen todas las siguientes condiciones:

235.G.1. La tensión no deberá ser mayor de 750 V, a excepción de los cables y conductores de suministro que cumplen con las Reglas 230.C.1 o 230.C.2, que pueden transportar cualquier tipo de tensión.

235.G.2. Los conductores deberán ser del mismo material o materiales, a excepción de que se puede utilizar diferentes materiales, si es que las características de la tensión de flechado y su disposición, son tales que se pueda mantener los espacios especificados en la Regla 235.G.3 en toda condición de servicio.

235.G.3. Los espacios verticales entre los conductores no deberán ser menores que los siguientes:

Longitud del vano (m)	Espacios verticales entre los conductores (mm)
Hasta 45	100
Mayor de 45 hasta 60	150
Mayor de 60 hasta 75	200
Mayor de 75 hasta 90	300

EXCEPCIÓN: El espacio vertical puede reducirse cuando los conductores sean mantenidos separados mediante espaciadores intermedios, pero no debe ser menor de 100 mm .

235.H. Distancias de seguridad y espacios entre conductores de comunicación, cables y equipo

235.H.1. El espacio entre los mensajeros que soportan los cables de comunicación deberá ser no menor de 300 mm.

235.H.2. La distancia de seguridad entre conductores, cables y equipos de comunicación, en cualquier parte del vano, deberá ser no menor de 100 mm.

235.I. Distancias de seguridad en cualquier dirección desde conductores de línea de suministro a antenas de comunicación en el espacio de suministro fijados a la misma estructura de soporte

235.I.1. Generalidad

Las antenas de comunicación ubicadas en los espacios de suministro, deberán ser instaladas y mantenidas sólo por personal autorizado y calificado, para trabajar en el espacio de suministro de acuerdo con las reglas aplicables de las Secciones 42 y 44. Véase también la Regla 224.A.

235.I.2. Antena de comunicación

La distancia de seguridad entre una antena de comunicación que opera con radio frecuencia de 0 a 750 V y un conductor de línea de suministro, no deberá ser menor que el valor dados en la Tabla 235-6, Fila 1b.

NOTA: La antena funciona como un conductor rígido de comunicación, con alambrado expuesto vertical o lateral.

235.I.3. Caja de equipo que soporta una antena de comunicación

La distancia de seguridad entre una caja de equipo que soporta antena de comunicación y un conductor de línea de suministro, no deberá ser menor que el valor dado en la Tabla 235-6, Fila 4a.

235.I.4. Conductores de comunicación verticales o laterales y cables fijados a una antena de comunicación

La distancia de seguridad entre un conductor de línea de suministro y el conductor de comunicación vertical o lateral y el cable fijado a la antena de comunicación, no deberá ser menor que el valor dado en la Regla 239.

236. Espacio de escalamiento

Los siguientes requerimientos se aplican sólo a las partes de las estructuras a las que los trabajadores ascienden.

236.A. Ubicación y dimensiones

236.A.1. Se proporcionará un espacio de escalamiento que tenga dimensiones horizontales especificadas en la Regla 236.E por donde pase cualquier

conductor, brazos de soporte u otras piezas.

236.A.2. Se debe proporcionar el espacio de escalamiento sólo por un lado o ángulo del soporte.

236.A.3. El espacio de escalamiento deberá extenderse verticalmente para que pase cualquier conductor u otra pieza entre los niveles superiores e inferiores del conductor tal como se especifica en las Reglas 236.E,F,G e I, pero pueden levantarse de cualquier otra forma desde cualquier lado o ángulo del soporte a cualquier otro lado o ángulo.

236.B. Partes de las estructuras de soporte en el espacio de escalamiento

Las partes de la estructura de soporte, cuando sean incluidas en un lado o ángulo del espacio de escalamiento, no serán consideradas como obstáculos para el espacio de escalamiento.

236.C. Ubicación del brazo de soporte con relación al espacio de escalamiento

RECOMENDACIÓN: Los brazos de soporte deberán ser ubicados en el mismo lado del poste.

EXCEPCIÓN: Esta recomendación no se aplica cuando se utilice doble cruceta en cualquier poste o cuando las crucetas de cualquier poste no estén en paralelo.

236.D. Ubicación del equipo con relación al espacio de escalamiento

236.D.1 Todo el equipo de suministro y comunicación tales como transformadores, reguladores, condensadores, terminales de cable (cabezas de cable), amplificadores, bobinas de carga, pararrayos, interruptores, etc., cuando se ubiquen por debajo de los conductores u otros accesorios, deberá ser montado fuera del espacio de escalamiento.

236.D.2 Todas las partes conductivas expuestas no puestas a tierra de las luminarias y sus soportes, que no están aisladas de las partes que transportan corriente, deberán mantenerse a no menos de 500 mm de la superficie de su estructura de soporte.

EXCEPCIÓN 1: Esta distancia puede ser reducida a 125 mm si se ubica en el lado de la estructura opuesto al espacio designado para el escalamiento.

EXCEPCIÓN 2: No se aplica cuando el equipo es ubicado en la cima del poste o en otra parte vertical de la estructura que no está sujeta a escalamiento.

236.E. Espacio de escalamiento entre conductores

El espacio de escalamiento entre conductores no deberá ser menor que las dimensiones horizontales especificadas en la Tabla 236-1. Estas dimensiones están orientadas a proporcionar un espacio libre de escalamiento de 600 mm en tanto los conductores que lindan con el espacio de escalamiento estén protegidos con una cubierta protectora

aislante instalada temporalmente y determinada para la tensión. Se deberá proporcionar espacio de escalamiento tanto a lo largo y a través de la línea y será proyectado verticalmente a una distancia no menor de 1,00 m por encima y debajo de los conductores límites. Cuando los conductores de comunicación se encuentren por encima de los conductores de suministro de más de 8,7 kV a tierra o 15 kV línea a línea, el espacio de escalamiento deberá ser proyectado verticalmente por lo menos a una distancia de 1,50 m sobre los conductores de suministro más altos.

EXCEPCIÓN 1: Esta regla no se aplica si es una práctica invariable de las empresas el prohibir a los trabajadores trepar más allá de los conductores o equipo de una línea o estructura determinada a menos que los conductores o equipo se encuentren desenergizados y puesto a tierra de acuerdo a la Regla 444.D.

EXCEPCIÓN 2: Para los conductores de suministro transportados en una estructura ubicada en una posición por debajo de las instalaciones de comunicación tal como lo establece la Regla 220.B.2, el espacio de escalamiento no necesita ser mayor de 600 mm sobre dicho espacio de suministro.

EXCEPCIÓN 3: Si los conductores son propios, operados o reciben mantenimiento de la misma empresa de servicio público, se puede proporcionar un espacio de escalamiento moviendo temporalmente los conductores de línea utilizando herramientas para línea energizada.

Tabla 236-1
Distancia de seguridad entre conductores que lindan con el espacio de escalamiento

(Todas las tensiones se dan entre los dos conductores que limitan con el espacio de escalamiento a excepción de los conductores de comunicación, en los que se da la tensión a tierra. Cuando los dos conductores estén en circuitos diferentes, la tensión entre los conductores deberá ser la suma aritmética de las tensiones de cada conductor a tierra para un circuito puesto a tierra, o fase a fase para un conductor no puesto a tierra.

Véase también la Regla 236.E.)

Carácter de los conductores adyacentes al espacio de escalamiento	Tensión de los conductores	Distancia de seguridad horizontal entre los conductores que limitan con el espacio de escalamiento ³			
		En estructuras utilizadas únicamente por		En estructuras utilizadas de manera conjunta	
		Conductores de comunicación (m)	Conductores de suministro	Conductores de suministro sobre conductores de comunicación	Conductores de comunicación sobre conductores de suministro ¹
1. Conductores de comunicación	Hasta 150 V Sobre 150 V	---	---	---	0,60
2. Cables de suministro que cumplen con la Regla 230.C.1	Todas las tensiones	---	---	---	---
3. Cables de suministro que cumplen con la Regla 230.C.2 o 3	Todas las tensiones	---	0,60	0,60	0,75
4. Conductores de línea de suministro expuestos y cables de suministro que cumplen con la Regla 230.D	Hasta 750 V	---	0,60	0,60	0,75
	Mayor de 750 V hasta 15 kV	---	0,75	0,75	0,75
	Mayor de 15 kV hasta 28 kV	---	0,90	0,90	0,90
	Mayor de 28 kV hasta 38 kV	---	1,00	1,00	---
	Mayor de 38 kV hasta 50 kV	---	1,20	1,20	---
	Mayor de 50 kV hasta 73 kV	---	1,40	1,40	---
	Sobre 73 kV	---	>1,40	---	---

¹ Esta relación de niveles no es, en general deseable y deberá ser evitada.

² El espacio de escalamiento deberá ser el mismo que el requerido para los conductores de suministro inmediatamente superiores, con una distancia máxima de 0,75 m a excepción de que el espacio de escalamiento de 0,41 m a través de la línea puede ser empleado para los cables o conductores de comunicación donde sólo los conductores de suministro al nivel más alto son circuitos secundarios (hasta 750 V) que suministran a los faroles marcadores de aeropuertos o vías aéreas o se cruzan sobre la línea de comunicación y están unidos a la parte superior de un poste o artefacto de extensión en la parte superior de un poste.

³ Se debe prestar atención a los requerimientos de las Reglas 441.A y 446.C, Parte 4, de este Código.

236.F. Espacio de escalamiento en la construcción de una cruceta de derivación

Método para proporcionar espacio de escalamiento en la construcción de una cruceta de derivación.

Se deberá mantener el ancho total del espacio de escalamiento en la construcción de una cruceta de derivación y deberá extenderse verticalmente en la misma posición como mínimo 1,00 m (o 1,50 m cuando sea necesario según la Regla 236.E) por encima y debajo de cualquier conductor límite.

Se puede utilizar una cruceta de seis soportes tipo espiga que guarde espacio entre soporte tipo espigas de 370 mm para proporcionar un espacio de escalamiento de 750 mm en el ángulo de un poste de bifurcación omitiendo los soporte tipo espigas de poste en todos los brazos e insertando soporte tipo espigas a medio camino entre los soportes tipo espigas restantes para dar un espacio de 185 mm, siempre que se cumplan todas las siguientes condiciones:

- 236.F.1. Los circuitos sean menores de 8,7 kV a tierra o 15 kV línea a línea
- 236.F.2. La longitud del vano no exceda de 45 m .
- 236.F.3. Las flechas no excedan de 380 mm para los cables de 35 mm² y mayores o 750 mm para cables menores de 35 mm² .
- 236.F.4. Cada conductor en el extremo de cada brazo sea atado al mismo lado de su aislador.
- 236.F.5. El espaciamiento en el siguiente poste no sea menor de 370 mm.

236.G. Espacio de escalamiento en paso de conductores que no se apoyan en el soporte a escalar

El ancho total de un espacio de escalamiento debe proporcionar paso de tramos longitudinales y deberá extenderse verticalmente en la misma posición de 1,00 m por debajo del tramo a un punto de 1,00 m por encima (o 1,50 m cuando sea necesario según la Regla 236.E). El ancho del espacio de escalamiento deberá de medirse desde el tramo longitudinal correspondiente. Los tramos longitudinales en los bastidores, o los cables en los cables mensajeros, no son considerados como obstáculos del espacio de escalamiento si es que todos los alambres respectivos están cubiertos con protector de caucho o protegido de alguna otra manera como práctica invariable antes de que los trabajadores pasen trepando los mismos. Esto no se aplica cuando los conductores de comunicación se encuentran sobre los tramos longitudinales correspondientes.

EXCEPCIÓN 1: Si un tramo longitudinal de suministro está ubicado en la parte lateral o en el ángulo de la estructura de soporte donde se ha proporcionado un espacio de escalamiento, el ancho del espacio de escalamiento deberá ser medido horizontalmente desde el centro de la estructura hasta los conductores de suministro más cercanos en los brazos de soporte, en ambas condiciones siguientes:

a) Cuando un tramo longitudinal de suministro consta de conductores expuestos de suministro que transportan no más de 750 V, o cables y conductores de suministro que cumplen con la Regla 230.C, todas las tensiones; y está sostenido cerca de la estructura por ménsulas, bastidores o soportes tipo espiga cerca de la estructura.

b) Cuando los conductores de suministro más cercanos en los brazos de soporte se encuentran en paralelo y en el mismo lado de la estructura como tramo longitudinal y dentro de 1,20 m sobre o por debajo del tramo.

EXCEPCIÓN 2: Para los conductores de suministro transportados en una estructura en posición inferior a las instalaciones de comunicación tal como lo establece la Regla 220.B.2, el espacio de escalamiento no necesita ser mayor de 600 mm sobre dicho espacio de suministro.

EXCEPCIÓN 3: Un ramal de acometida menor de 750 V y que cumple con la Regla 230.C no es considerado como obstáculo del espacio de escalamiento si todos los conductores implicados se encuentran cubiertos con un protector de caucho o protegido de alguna otra manera como práctica invariable antes de que los trabajadores pasen trepándolos, siempre y cuando dicha acometida no (1) esté más cerca al tramo longitudinal en el punto de unión que el diámetro del poste más 125 mm medidos horizontalmente, y (2) no más cerca de 950 mm medidos horizontalmente hacia el tramo longitudinal en un punto a 750 mm en el tramo medido desde el punto de unión en el poste. Véase la Figura 236-1.

236.H. Espacio de escalamiento de paso de conductores verticales

Los tramos verticales físicamente protegidos mediante una tubería pesada adecuada u otra cubierta protectora y fijada firmemente y unida sin espaciadores a la superficie de la estructura de la línea, no son considerados obstáculos para el espacio de escalamiento.

236.I. Espacio requerido para acceso a la zona de fijación del conductor

El espacio especificado en la Tabla 236-1, debe ser provisto hasta la parte superior de la zona de fijación del conductor al aislador, sin necesidad de ser traspasado.

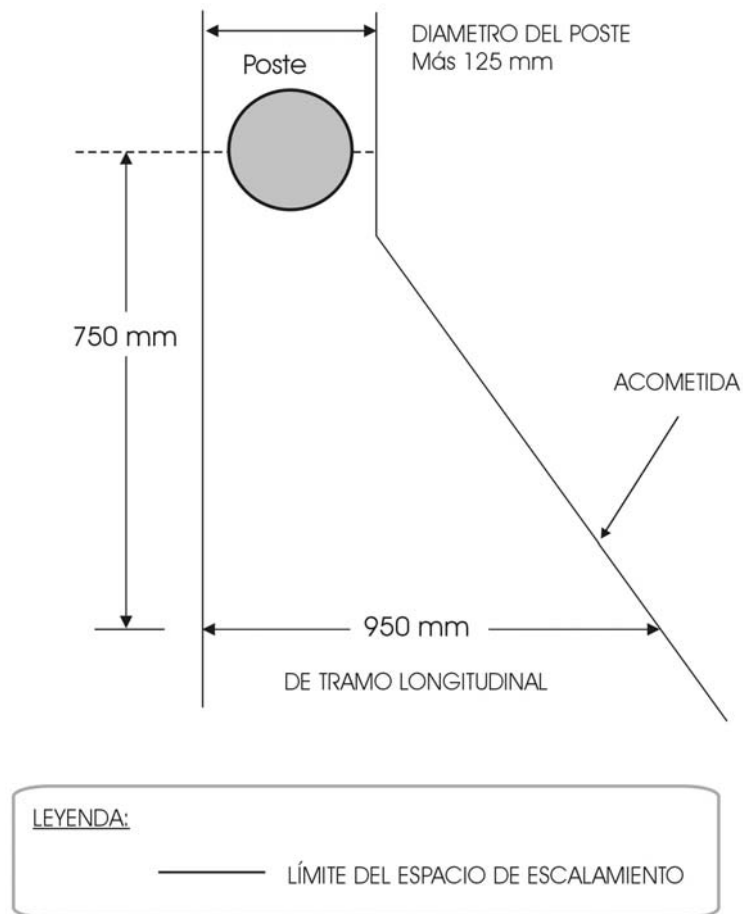


Figura 236-1
REGLA 236G, EXCEPCIÓN 3

237. Espacio de trabajo

237.A. Ubicación de los espacios de trabajo

Se deberá proporcionar espacios de trabajo en la parte de escalamiento de la estructura a cada lado del espacio de escalamiento.

237.B. Dimensiones de los espacios de trabajo

237.B.1. A lo largo del brazo de soporte

El espacio de trabajo deberá extenderse desde el espacio de escalamiento hasta la posición del conductor más alejado en el brazo de soporte.

237.B.2. En ángulo recto al brazo de soporte

El espacio de trabajo deberá tener las mismas dimensiones que el espacio de escalamiento (véase la Regla 236.E). Esta dimensión deberá ser medida horizontalmente desde la parte delantera del brazo de soporte.

237.B.3. Verticalmente

El espacio de trabajo deberá tener una altura no menor de aquella establecida en la Regla 235 para la separación vertical de los conductores de línea instalados en diferentes niveles en el mismo soporte.

237.C. Ubicación de los conductores verticales y laterales con relación a los espacios de trabajo

Los espacios de trabajo no deberán estar obstruidos por conductores verticales o laterales. Dichos conductores deberán estar ubicados en el lado opuesto o al lado del escalamiento del poste a una distancia desde el brazo de soporte por lo menos tan grande como el ancho del espacio de escalamiento requerido para los conductores de máxima tensión. Los conductores verticales instalados en una tubería pesada adecuada pueden ser fijados en el lado de escalamiento de la estructura.

237.D. Ubicación de las crucetas de derivación con relación a los espacios de trabajo

Las crucetas de derivación o de cambio de dirección pueden utilizarse en cualquiera de las siguientes condiciones, siempre y cuando se mantenga el espacio de escalamiento. El espacio de escalamiento puede obtenerse tal como se establece en la Regla 236.F.

237.D.1. Altura estándar del espacio de trabajo

Se deberá proveer un espacio de trabajo lateral de la altura requerida según la Tabla 235-5 entre los conductores que se cruzan o los derivados sujetos en la cruceta de derivación y los conductores principales de la línea. Esto puede cumplirse incrementando el espacio entre los brazos de soporte de línea, tal como se muestra en la Figura 237-1.

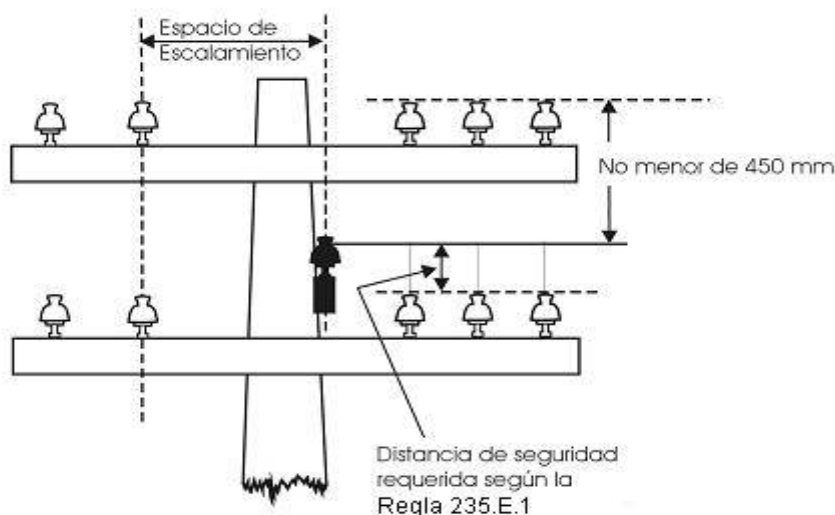


Figura 237-1
OBSTRUCCIÓN DEL ESPACIO DE TRABAJO POR
CRUCETA TRANSVERSAL

237.D.2. Altura reducida del espacio de trabajo

Donde ningún circuito sobrepase 8,7 kV a tierra o 15 kV entre líneas, y se mantengan las distancias de seguridad de las Reglas 235.B.1.a y 235.B.1.b, los conductores instalados en las crucetas de derivación pueden tenderse entre los conductores de línea que guarden un espacio vertical normal, aún cuando dichas crucetas obstruyan el espacio de trabajo normal, siempre y cuando se mantenga un espacio de trabajo de 450 mm de altura como mínimo ya sea por encima o debajo de los conductores de línea y los conductores de la cruceta de derivación (Véase la Figura 237-1).

EXCEPCIÓN: El espacio de trabajo antes mencionado puede reducirse a 300 mm de existir las siguientes condiciones:

- a. No se vean comprometidos más de dos juegos de brazos de línea y crucetas de derivación.*
- b. Las condiciones de trabajo sean seguras, mediante la instalación de protectores de caucho u otros dispositivos adecuados para aislar y cubrir los conductores de línea y el equipo sobre el cual no se esté trabajando.*

237.E. Guarda del equipo energizado

Las partes del equipo energizado expuestas, tales como interruptores, interruptores automáticos, pararrayos, etc., deberán ser cubiertas o protegidas si se presentan todas las siguientes condiciones:

- 237.E.1.** El equipo está ubicado por debajo de la parte superior del soporte del conductor.
- 237.E.2.** El equipo está ubicado en la parte de escalamiento de la estructura.
- 237.E.3.** No puedan cumplirse con los requerimientos de la Regla 441, Parte 4, de este Código.

237.F. Distancias de seguridad de trabajo desde equipos energizados

Todas las partes del equipo tales como interruptores, seccionadores, fusibles, transformadores, pararrayos, luminarias y sus accesorios de soporte, etc., u otras conexiones, que puedan requerir operación o ajuste mientras estén energizadas y expuestas, deberán estar dispuestas una respecto a otra (otros equipos, conductores verticales y laterales y partes de la estructura de soporte, incluyendo las plataformas de soporte o miembros estructurales), de forma que durante el ajuste u operación no necesite que ninguna parte del cuerpo del trabajador, incluyendo las manos, se acerque más a cualquier parte o conductor energizado expuesto, que la distancia permitida en la Parte 4, Reglas 441 o 446 de este Código.

238. Distancia de seguridad vertical entre instalaciones de comunicación y suministro ubicadas en la misma estructura

238.A. Equipo

El término equipo, para efecto de medición de las distancias de seguridad según esta regla, deberá ser tomado como partes metálicas normalmente no energizadas, incluyendo los soportes de metal para cables o conductores y brazos metálicos que se encuentran fijados a los soportes de metal o a una distancia menor de 25 mm a partir de las cajas del transformador o colgadores que no estén puestos a tierra de manera efectiva.

238.B. Distancias de seguridad en general

Las distancias de seguridad vertical entre los conductores de suministro y el equipo de comunicaciones, entre los conductores de comunicación y el equipo de suministro y entre el equipo de suministro y comunicaciones deberán ser las que se especifican en la Tabla 238-1 a excepción de lo dispuesto en la Regla 238.C.

238.C. Distancias de seguridad para los alambres de suspensión o ménsulas

Los alambres de suspensión (o de vano), o ménsulas (pastorales), que soporten luminarias, señales de tránsito (semáforos), o conductores de trole, deberán guardar por lo menos las distancias verticales desde el equipo de comunicaciones establecidas en la Tabla 238.2.

238.D. Distancia de seguridad de lazos de goteo de luminaria o ménsulas de señales de tránsito

Si es que un lazo de goteo de los conductores que ingresan a una ménsula de luminaria o ménsula de señales de tránsito desde la superficie de la estructura se encuentra sobre el cable de comunicación, el punto más bajo del lazo deberá estar como mínimo a 300 mm sobre el cable de comunicación o perno pasante.

EXCEPCIÓN: La distancia de seguridad referida anteriormente puede reducirse a 75 mm si es que el lazo está cubierto con una envoltura no metálica adecuada que se extienda por lo menos 50 mm fuera del lazo.

238.E. Zona de seguridad para trabajadores de comunicaciones

La distancia de seguridad especificada en las Reglas 235.C a la 238 crea una zona de seguridad para trabajadores de comunicaciones entre las instalaciones ubicadas en el espacio de suministro y las instalaciones ubicadas en el espacio de comunicaciones, ambas en la misma estructura y en el vano entre las estructuras. Excepto lo permitido por las Reglas 238.C, 238.D y 239, las instalaciones que no son de suministro o las de comunicaciones deben ser ubicadas en la zona de seguridad para

trabajadores de comunicaciones.

Tabla 238-1

Distancia de seguridad vertical entre los conductores de suministro y el equipo de comunicaciones, entre los conductores de comunicación y el equipo de suministro y entre los equipos de suministro y comunicaciones

(Las tensiones son fase a fase para los circuitos puestos a tierra de manera efectiva y aquellos otros circuitos donde todas las fallas a tierra se han suprimido mediante la desactivación inmediata de la sección de falla, tanto inicialmente como luego de las subsiguientes operaciones del interruptor.

Véase la sección de definiciones para las tensiones de otros sistemas.

Véase también la Regla 238.B.)

Tensión de suministro	Distancia de seguridad vertical (m)
1. Conductor, ferretería y soporte del equipo, cable mensajero y soportes puestos a tierra	0,75
2. Hasta 23 kV	1,80 ¹
3. Más de 23 kV	1,80 ¹ más 0,01 m por kV sobre 23 kV

¹ Cuando las partes que normalmente no transportan corriente del equipo de suministro están puestas a tierra de manera efectiva y el neutro asociado cumple con la Regla 230.E.1 o los cables de suministro cumplen con la Regla 230.C.1 (incluyendo los accesorios de soporte o fijación) son enlazados al mensajero de comunicación a ciertos intervalos que cumplen con la Regla 032.C en toda el área bien definida y cuando la comunicación está ubicada en niveles inferiores, las distancias de seguridad pueden reducirse a 0,75 m.

Tabla 238-2
Distancias de seguridad verticales de los alambres de suspensión y
ménsulas a las instalaciones de comunicación

(Véase también la Regla 238.C.)

Tipo de instalación de comunicación	Que soporten luminaria y señales de tránsito		Que soporten conductores de trole	
	No puestos a tierra de manera efectiva (mm)	Puestos a tierra de manera efectiva (mm)	No puestos a tierra de manera efectiva (mm)	Puestos a tierra de manera efectiva (mm)
Sobre los brazos de soporte de comunicación	600	600	600	600
Debajo de los brazos de soporte de comunicación	1000	600	600	600
Sobre los cables mensajeros que soporten cables de comunicación	600	100	300	100
Debajo de los cables mensajeros que soporten cables de comunicación	1000	100	300	100
A la caja de terminales del cable de comunicación	600	100	300 ¹	100
De las ménsulas de comunicación, anillos de alambres de distribución o ganchos de accionamiento	600	100	100	100

¹ Cuando no resulte práctico obtener una distancia de seguridad de 300 mm desde las cajas de terminales de los cables de comunicación, todas las partes metálicas de los terminales deberán tener la mayor separación posible desde los artefactos o alambre de suspensión, incluyendo todos los tornillos y pernos de soporte de ambos accesorios.

239. Distancia de seguridad de instalaciones verticales y laterales desde otras instalaciones y superficies en la misma estructura de soporte

Los conductores laterales y verticales deberán guardar distancias de seguridad y separaciones establecidas por esta regla desde otras instalaciones o superficies en la misma estructura de soporte.

239.A. Generalidades

239.A.1. Los conductores puestos a tierra, los cables de guarda, los conductores neutros que cumplen con la Regla 230.E.1, los conductores y cables de comunicación aislados, los cables de suministro que cumplen con la Regla 230.C.1, los cables de suministro aislados hasta 750 V, o los conductos pueden ubicarse directamente en la estructura de soporte. Estos conductores, alambres, cables y conductos deberán estar fijados firmemente a la superficie de la estructura. Los cables que no se encuentren dentro de conductos deberán ser instalados de tal manera que se evite la abrasión en el punto de fijación.

239.A.2. Los circuitos de suministro del mismo o siguiente nivel de tensión pueden ubicarse en el mismo ducto, si cada circuito o conjunto de alambres está

encerrado en una cubierta metálica.

- 239.A.3.** Los pares de conductores de comunicación en anillos pueden unirse directamente a la estructura o cable mensajero.
- 239.A.4.** Los circuitos de suministro aislados de 600 V o menos y que no excedan de 5 kW pueden ubicarse en el mismo cable con circuitos de control con los cuales están asociados.
- 239.A.5.** El término cubierta no metálica, tal como se utiliza en la Regla 239, se refiere a material diferente a la cubierta del cable que proporciona una barrera adicional contra el contacto físico.
- 239.A.6.** Cuando la guarda o protección es requerida por otras reglas, cualquier conducto o guardas en U, pueden ser usadas. Deberá usarse una placa de respaldo con la guarda en U, a menos que ésta sea ajustada firmemente a la superficie de la estructura de soporte.

239.B. Ubicación de los conductores verticales o laterales con relación a los espacios de escalamiento, espacios de trabajo y clavijas para trepar

Los conductores verticales y laterales deberán estar ubicados de tal manera que no obstruyan los espacios de escalamiento o los espacios de trabajo laterales entre los conductores de línea en diferentes niveles, o interfieran con el uso seguro de las clavijas para trepar.

239.C. Conductores no contenidos en conducto

Los conductores no contenidos en conductos deberán guardar las mismas distancias de seguridad, que los conductos a otras superficies de estructuras.

239.D. Guarda y protección cerca del suelo

- 239.D.1.** Cuando estén dentro de 2,50 m del suelo, u otras áreas fácilmente accesibles al público, todos los conductores y cables deberán ser protegidos con guarda.

EXCEPCIÓN: Esta guarda puede ser omitida para los conductores puestos a tierra utilizados para poner a tierra los circuitos o equipos (de comunicaciones o suministro) de conexión con múltiples tierras; cables o conductores de comunicación; cables armados; o conductores utilizados únicamente para proteger estructuras contra rayos.

- 239.D.2.** Cuando la guarda sea necesaria, los conductores y cables deberán ser protegidos con envolturas o conducto que ofrezca una adecuada protección mecánica. Estas envolturas o conductos pueden ser de material polimérico o PVC del tipo pesado, o metálico.

- 239.D.3.** Cuando no sea necesaria la guarda, los conductores y cables deberán

estar fijados firmemente a la superficie de la estructura o a las ménsulas separadoras y ubicadas, cuando resulte práctico, en la parte de la estructura que tenga una mínima exposición al daño mecánico.

239.D.4. Las guardas que encierran completamente a los conductores de puesta a tierra del equipo de protección contra rayos deberán ser de material no metálico o deberán estar enlazados en ambos extremos al conductor de puesta a tierra.

239.E. Requerimientos para los conductores de suministro verticales y laterales en las estructuras de la línea de suministro o dentro del espacio de suministro en las estructuras utilizadas de manera conjunta

239.E.1. Distancias de seguridad generales

En general, las distancias de seguridad no deberán ser menores que los valores especificados en la Tabla 239-1 o Regla 235.E.

239.E.2. Casos especiales

Los siguientes requerimientos se aplican sólo a las partes de una estructura a la cual trepan los trabajadores mientras los conductores en cuestión están energizados.

239.E.2.a. Generalidades

Si los conductores de línea expuestos están a no más de 1,20 m del poste, los conductores verticales deberán correr de una de las siguientes maneras:

239.E.2.a(1) La distancia de seguridad entre los conductores verticales expuestos y la superficie del poste deberá ser no menor que la establecida en la Tabla 239-2 dentro de la zona especificada en dicha tabla.

239.E.2.a(2) Dentro la zona sobre y bajo los conductores de suministro expuestos, tal como se indica en la Tabla 239-2, los conductores o cables verticales y laterales fijados a la superficie de la estructura serán instalados en conducto no metálico o protegidos con envoltura no metálica.

EXCEPCIÓN: Esta tubería pesada o envoltura puede ser omitida en conductores de puesta a tierra, cable de guarda contra sobretensiones, conductores neutros que cumplen con la Regla 230.E.1, cables de suministro que cumplen con la Regla 230.C.1, y los cables de suministro de conductor múltiple con cubierta común hasta 750 V, cuando dichos conductores o cable no se encuentren en el espacio de escalamiento.

A efectos de esta excepción, un cable de conductor múltiple con cubierta común, es un cable con una cubierta que encierra el montaje completo del cable.

239.E.2.b. Conductores a luminarias

En las estructuras utilizadas sólo para las líneas de suministro o en estructuras utilizadas de manera conjunta cuando la ménsula de luminaria

se encuentra a 1,00 m o más sobre todos los accesorios de comunicación, los alambres expuestos pueden instalarse desde el brazo de la línea de suministro directamente hacia la cabeza de una luminaria, siempre que se obtengan las distancias de seguridad establecidas en la Tabla 239-1 y los alambres expuestos estén sostenidos de manera segura por ambos extremos.

239.F. Requerimientos para los conductores de comunicación vertical y lateral en las estructuras de la línea de comunicación o dentro del espacio de comunicación en las estructuras utilizadas de manera conjunta

239.F.1. Distancias de seguridad desde los conductores de comunicación

Las distancias de seguridad de los conductores de comunicación verticales y laterales desde otros conductores de comunicación (a excepción de aquellos ubicados en el mismo tramo de anillo) y desde los alambres de retenida, vano o de suspensión no deberán ser menores que aquellas indicadas en la Regla 235.E1, Tabla 235-6.

239.F.2. Distancias de seguridad desde conductores de suministro

La distancia de seguridad vertical de los conductores de comunicación aislados verticales y laterales no deberá ser menor de 1,00 m desde cualquier conductor de suministro (que no sean tramos verticales o cables de luminaria) de 8,7 kV o menos, o 1,00 m más 10 mm por kV sobre 8,7 a 50 kV. La distancia de seguridad adicional de la Regla 235.C.2 es aplicable cuando la tensión sobrepasa de 50 kV.

EXCEPCIÓN 1: Puede reducirse a 0,75 m desde los neutros de suministro que cumplen con la Regla 230.E.1, cables que cumplen con la Regla 230.C.1 y los cables de suministro de fibra óptica donde el neutro de suministro o mensajeros de suspensión están enlazados equipotencialmente al alambre de suspensión de comunicación.

EXCEPCIÓN 2: Estas distancias de seguridad no se aplican cuando los circuitos de suministro implicados son aquellos conducidos de la manera especificada en la Regla 220.B.2.

239.G. Requerimiento para los conductores de suministro verticales y los cables que pasan a través del espacio de comunicación en las estructuras de línea utilizadas de manera conjunta

239.G.1. Guardas - General

Los conductores o cables de suministro verticales fijados a la estructura deberán ser protegidos con un conducto o cubierta adecuada desde 1,00 m sobre el accesorio de fijación de comunicación más alto hasta 1,80 m por debajo del accesorio de fijación de comunicación más bajo.

EXCEPCIÓN 1: Este conducto o cubierta puede omitirse en conductores neutros que cumplen con la Regla 230.E.1, cables de suministro que cumplen con la Regla 230.C.1, y los cables de suministro de conductor múltiple con cubierta común

hasta 750 V, cuando dichos conductores o cable no se encuentren en el espacio de escalamiento.

A efectos de esta excepción, un cable de conductor múltiple con cubierta común es un cable con una cubierta que encierra el montaje completo del cable.

EXCEPCIÓN 2: Este conducto o cubierta puede omitirse en conductores de suministro de puesta a tierra cuando no exista ningún trole o accesorios de señales de tránsito no puestos a tierra o los artefactos de alumbrado público no puestos a tierra ubicados por debajo del accesorio de comunicación siempre que:

- a) El conductor de puesta a tierra esté directamente (metálicamente) conectado a un conductor que forma parte de un sistema de puesta a tierra efectiva,*
- b) El conductor de puesta a tierra no tenga ninguna conexión con el equipo de suministro entre el electrodo de puesta a tierra y el conductor puesto a tierra de manera efectiva a menos que el equipo de suministro tenga conexiones adicionales al conductor puesto a tierra de manera efectiva, y*
- c) El conductor de puesta a tierra sea enlazado a las instalaciones de comunicación puestas a tierra en esa estructura.*

239.G.2. Cables y conductores instalados en un conducto o cubierta

Los cables y conductores de todas las tensiones pueden instalarse en un conducto no metálico o cubierta no metálica o en un conducto metálico o cubierta metálica puesta a tierra de acuerdo con la Regla 239.A.1. Donde un conducto metálico o cubierta metálica no está enlazada equipotencialmente a instalaciones de comunicaciones puestas a tierra en dicha estructura, dicho conducto metálico o cubierta metálica deberá tener una cubierta no metálica, a partir de 1,00 m sobre el accesorio de fijación de comunicación más alto hasta 1,80 m por debajo del accesorio de fijación de comunicación más bajo.

239.G.3. Protección cerca del trole, señal de tránsito no puesta a tierra o accesorios de luminaria no puestos a tierra

Los conductores y cables de suministro verticales fijados a la estructura, deberán ser protegidos con un conducto no metálico o cubierta no metálica adecuada en las estructuras que soporten un trole o accesorio de señal de tránsito no puesto a tierra o una luminaria no puesta a tierra que esté fijada por debajo del cable de comunicación. El cable deberá estar protegido con una cubierta no metálica a partir de 1,00 m sobre el alambre de comunicación más alto hasta 1,80 m por debajo del accesorio de fijación de trole más bajo o el artefacto de luminaria no puesto a tierra o el accesorio de señal de tránsito no puesto a tierra.

239.G.4 Acometidas aéreas

Donde los cables de suministro son utilizados como acometidas aéreas, el punto donde dichos cables salen de la estructura deberá estar por lo menos a 1,00 m sobre o debajo del accesorio de fijación de comunicación más bajo. Dentro del espacio de comunicación todos los empalmes y conexiones de los conductores de fase energizados deberán ser aislados.

239.G.5. Distancia de seguridad desde los pernos pasantes y otros objetos

metálicos

Los tramos verticales de los conductores o cables de suministro deberán guardar una distancia de seguridad mínima de 50 mm a partir de los pernos pasantes expuestos y otros objetos metálicos expuestos fijados a los mismos, que se encuentran asociados con el equipo de la línea de comunicación.

EXCEPCIÓN: Los tramos verticales de los conductores de suministro puestos a tierra de manera efectiva pueden tener una distancia de seguridad de 25 mm.

239.H. Requerimientos para los conductores de comunicación vertical que pasan a través del espacio de suministro en las estructuras utilizadas de manera conjunta

Todos los tramos verticales de los conductores de comunicación que pasan a través del espacio de suministro deberán ser instalados como sigue:

239.H.1. Cables de comunicación con cubierta metálica

Los tramos verticales de los cables de comunicación con cubierta metálica deberán estar cubiertos con material no metálico adecuado, cuando pasen por los alimentadores de trole u otros conductores de línea de suministro. Esta cubierta no metálica se deberá extender desde un punto a 1,00 m sobre el más alto de los alimentadores de trole u otros conductores de suministro, hasta un punto a 1,80 m por debajo del más bajo de los alimentadores de trole u otros conductores de suministro, pero no necesitan extenderse por debajo de la parte superior de cualquier protección mecánica que pueda haberse proporcionado cerca del suelo.

EXCEPCIÓN 1: Los cables de comunicación pueden instalarse verticalmente sobre el poste a través de un espacio ocupado por los circuitos de suministro de señales ferroviarias en la posición más baja, tal como se establece en la Regla 220.B.2, sin cubierta dentro del espacio de suministro.

EXCEPCIÓN 2: La cubierta no es requerida en el espacio de suministro en estructuras de soporte metálicas o de concreto.

239.H.2. Conductores de comunicación

Los tramos verticales de los conductores de comunicación aislados deberán estar cubiertos con material no metálico adecuado, en la medida que sea necesario para los cables de comunicación con cubierta metálica según la Regla 239.H.1, cuando dichos conductores atraviesen alimentadores de trole o conductores de suministro.

EXCEPCIÓN: Los conductores de comunicación pueden desplazarse verticalmente en la estructura a través del espacio ocupado por los circuitos de suministro de señales ferroviarias en la posición más baja, tal como se establece en la Regla 220.B.2, sin cubierta dentro del espacio de suministro.

EXCEPCIÓN 2: La cubierta no es requerida en el espacio de suministro en estructuras de soporte metálicas o de concreto.

239.H.3. Conductores de puesta a tierra de comunicación

Los conductores de puesta a tierra de comunicación verticales deberán ser cubiertos con un material no metálico adecuado entre los puntos como mínimo 1,80 m por debajo y 1,00 m por encima de cualquier alimentador de trole u otro conductor de línea de suministro por donde pasan.

EXCEPCIÓN 1: Los conductores de puesta a tierra de comunicación pueden instalarse verticalmente en la estructura a través del espacio ocupado por circuitos de suministro de señales ferroviarias en la posición más baja, tal como se establece en la Regla 220.B.2, sin cubierta no metálica dentro del espacio de suministro.

EXCEPCIÓN 2: La cubierta no es requerida en el espacio de suministro en estructuras de soporte metálicas o de concreto.

239.H.4. Distancia de seguridad desde los pernos pasantes y otros objetos metálicos

Los tramos verticales de los conductores o cables de comunicación deberán tener una distancia de seguridad de un octavo de la circunferencia del poste pero no menos de 50 mm desde los pernos pasantes expuestos y otros objetos metálicos expuestos fijados a los mismos, que se encuentran asociados con el equipo de la línea de suministro.

EXCEPCIÓN: Los tramos verticales de los cables de comunicación puestos a tierra de manera efectiva pueden tener una distancia de seguridad de 25 mm.

239.I. Palanca de maniobra

Está permitido que las palancas de maniobra de las llaves, aisladas o puestas a tierra de manera efectiva, pasen a través del espacio de comunicación, pero deberán estar ubicadas fuera del espacio de escalamiento.

239.J. Reglas adicionales para las ménsulas separadoras

239.J.1. Las ménsulas separadoras pueden utilizarse para sostener conductos metálicos. Es necesario un aislamiento adecuado del cable para el servicio pretendido; no se deberá utilizar conducto no metálico para satisfacer los requerimientos básicos de aislamiento.

NOTA: Véase la Regla 217.A.2.

239.J.2. Las ménsulas separadoras pueden utilizarse para sostener los siguientes tipos de cable dentro de una cubierta o envoltura simple externa (sólo cable sin conducto):

- a. De comunicación
- b. De suministro, referido en 230.C.1.a (cualquier tensión)
- c. De suministro menor de 750 V

NOTA: Véase la Regla 217.A.2.

Tabla 239-1
Distancia de seguridad de conductores verticales y laterales expuestos
 (Tensión del circuito fase a fase. Véase también las Reglas 239.E.1 y 239.E.2.b.)

Distancia de seguridad de conductores verticales y laterales expuestos	Hasta 750 V (mm)	Mayor de 750 V a 11 kV (mm)	Mayor de 11 kV a 50 kV * (mm)	Mayor de 50 kV ⁴ (mm)
Desde las superficies de los soportes	75 ^{1,2}	200	100 más 6,67 por kV en exceso de 11 kV	280 más 5 por kV sobre 50 kV
Desde los alambres de suspensión, mensajeros y retenidas ⁶	150	200	150 más 10 por kV en exceso de 11 kV ³	580 más 10 por kV sobre 50 kV ³

NOTA: * Con un mínimo de 200 mm.

¹ Un conductor neutro que cumple la Regla 230.E.1 ser sujetado directamente a la superficie de la estructura.

² Para circuitos de suministro de 0 a 750 V, estas distancias de seguridad pueden reducirse a 25 mm .

³ El multiplicador puede ser reducido a 6,5 mm/kV para retenidas de anclaje.

⁴ La distancia de seguridad adicional para tensiones que sobrepasan los 50 kV especificado en la Tabla 239-1 deberán incrementarse en 3% por cada 300 m en exceso de los 1 000 m.s.n.m.

⁵ Estas distancias de seguridad pueden reducirse en no más de 25% para aisladores de retenidas, con tal que se mantenga la distancia de seguridad total a piezas metálicas de anclaje o terminación del cable o a cables de retenidas. La distancia de seguridad para una parte aislada de una retenida entre dos aisladores, puede reducirse en no más de 25% con tal que se mantenga la distancia de seguridad total a la parte aislada de la retenida.

Tabla 239-2
Distancia de seguridad entre los conductores verticales expuestos y la superficie del poste

Véase también la Regla 239.E.2.a(1) y 239.E.2.a(2).)

Tensión (kV)	Distancia de seguridad entre el conductor vertical y la superficie del poste (mm)
Hasta 0,75	75
Mayor de 0,75 a 11	200
Mayor de 11 a 16	260
Mayor de 16 a 22	450
Mayor de 22 a 30	450
Mayor de 30 a 50	550

Sección 24

Grados de Construcción

240. Generalidades

- 240.A.** En esta Sección se especifican los grados de construcción tomando como base los requerimientos de resistencia mecánica para la seguridad. Cuando dos o más condiciones definen el grado de construcción requerido, el grado utilizado deberá ser el más alto requerido por cualquiera de las condiciones.
- 240.B.** Para efectos de esta sección, los valores de tensión para los circuitos de corriente continua se considerará equivalentes a los valores rms para los circuitos de corriente alterna.

241. Aplicación de los grados de construcción para diferentes situaciones

241.A. Cables de suministro

A efectos de estas reglas, los cables de suministro se clasifican en dos tipos como sigue:

- 241.A.1. Tipo 1.-** Los cables de suministro que se ajustan a las Reglas 230.C.1, 230.C.2 o 230.C.3 serán instalados de acuerdo con la Regla 261.I.
- 241.A.2. Tipo 2.-** Para todos los demás cables de suministro se requiere que tengan el mismo grado de construcción que los conductores expuestos del mismo nivel de tensión eléctrica.

241.B Orden de los grados

El orden relativo de los grados para los conductores de suministro y comunicación y las estructuras de soporte es B, C, y N, siendo el Grado B el más alto.

241.C. En los cruces

Los alambres, conductores u otros cables de una línea que se consideran irán en los cruces cuando pasen sobre otra línea, estén o no en una misma estructura, o cuando se crucen o sobresalgan en una vía férrea o la calzada de una carretera de acceso limitado. El uso en común o la construcción colineal en sí no es considerado que irá en los cruces.

241.C.1. Grado de línea superior

Los conductores y estructuras de soporte de una línea que cruzan sobre

otra línea deberán tener el grado de construcción especificado en las Reglas 241.C.3, 242 y 243.

241.C.2. Grado de la línea inferior

Los conductores y estructuras de soporte de una línea que crucen por debajo de otra línea sólo deben tener los grados de construcción que se requerirían si la línea en el nivel más alto no estuviera.

241.C.3. Cruces múltiples

241.C.3.a. Donde una línea cruce un vano sobre dos o más líneas, o cuando una línea cruce sobre un vano de una segunda línea, cuyo vano a su vez cruce un vano de una tercera línea, el grado de construcción de la línea superior no deberá ser menor que el grado más alto que se requeriría para a una cualquiera de las líneas inferiores.

241.C.3.b. Donde los conductores de comunicación crucen sobre los conductores de suministro y las vías férreas en el mismo vano, los grados de construcción deberán estar de acuerdo con la construcción de Grado B. Se recomienda evitar la colocación de los conductores de comunicación sobre los conductores de suministro a menos que los conductores de suministro sean conductores de contacto de trole y sus alimentadores asociados.

241.D. Conflictos (véase la Sección 2, conflicto de estructura)

El grado de construcción de la estructura en conflicto deberá ser tal como lo exige la Regla 243A.4.

242. Grados de construcción para los conductores

Los grados de construcción requeridos para los conductores se indican en las Tablas 242-1 y 242-2. A efecto de estas tablas, ciertas clases de circuitos son tratadas como sigue:

242. A. Conductores del circuito de corriente constante

El grado de construcción para los conductores de circuito de suministro de corriente constante (la corriente se mantiene a un nivel regulado), involucrado con un circuito de comunicación y que no se encuentre dentro del cable de Tipo 1 deberá basarse en ya sea su capacidad nominal de corriente o en la capacidad nominal de la tensión del circuito abierto del transformador que abastece dicho circuito, tal como se establece en las Tablas 242-1 y 242-2.

242.B. Alimentador de la vía férrea y conductores de circuito de contacto de trole

Los conductores del alimentador de una vía férrea y del circuito de contacto de trole deberán ser considerados como conductores de suministro con el fin de determinar el grado de construcción requerido.

242.C. Conductores de circuito de comunicación ubicados en el

espacio de suministro

Los conductores del circuito de comunicación ubicados en el espacio de suministro deberán tener el grado de construcción según lo siguiente:

- 242.C.1.** Los circuitos que cumplan con los requerimientos de la Regla 224.A.3 pueden tener el mismo grado de construcción que los circuitos de comunicación comunes.
- 242.C.2.** Los circuitos que no cumplan con los requerimientos de la Regla 224.A.3 deberán tener el mismo grado de construcción que los circuitos de suministro encima del cual se encuentran ubicados.

242.D. Conductores de circuito de alarma de incendio

Los conductores del circuito de alarma de incendio deberán cumplir con los requerimientos de resistencia y carga de los conductores del circuito de comunicación.

242.E. Conductores neutros de los circuitos de suministro

Los conductores neutros del circuito de suministro, que estén puestos a tierra de manera efectiva en toda su longitud y no se encuentren ubicados por encima de los conductores de suministro de más de 750 V a tierra, deberán tener el mismo grado de construcción que los conductores de suministro de no más de 750 V a tierra, excepto que éstos no necesitan cumplir con ningún requerimiento de aislamiento. Otros conductores neutros deberán tener el mismo grado de construcción que los conductores de fase de los circuitos de suministro con los cuales están asociados.

242.F. Cables de guarda

Los cables de guarda deberán tener el mismo grado de construcción que los conductores de suministro con los cuales están asociados.

Tabla 242-1

Grados de construcción para los conductores de suministros solos, en el cruce, o en las mismas estructuras con otros conductores

(Las tensiones que se indican en esta tabla son valores de fase a fase para los circuitos de c.a. puestos a tierra de manera efectiva, circuitos bifilares puestos a tierra o circuitos trifilares de c.c. con centro puesto a tierra, de lo contrario se utilizarán valores de fase a fase. El grado de construcción de los conductores de suministro, tal como se indica en la parte superior de la tabla, deberá también cumplir con los requerimientos de cualquier línea ubicada en los niveles más bajos a no ser que se establezca lo contrario.)

Conductores, vías y fajas de servidumbre en los niveles más bajos	Conductores de suministro en los niveles más altos ¹											Conductores de suministro de corriente continua	Conductores de comunicación ubicados en el espacio de suministro	
	Conductores de suministro de potencial constante													
	Hasta 750 V		De 751 V a 8,7 kV				Mayores De 8,7 kV							
	Urbano	Rural	Urbano		Rural		Urbano		Rural					
Expuesto o Cable	Expuesto o Cable	Abierto	Cable	Abierto	Cable	Abierto	Cable	Abierto	Cable	Abierto	Cable	Abierto	Cable	
Fajas de servidumbre privadas exclusivas	N	N	N ²	N	N	N	N ²	N ²	N	N	B, C o N; véase la Regla 242A		C o N; véase la Regla 242C	
Fajas de servidumbre comunes o públicas	N	N	C	N	N	N	C ³	C	N	N	B, C o N; véase la Regla 242A		C o N; véase la Regla 242C	
Vías férreas y carreteras de acceso limitado ¹¹	B	B	B	B	B	B	B	B	B	B	B		B	
Conductores de suministro de potencial constante de hasta 750 V: Expuesto o Cable De 750 V a 8,7 kV: Expuesto Cable Mayor de 8,7 kV: Expuesto Cable	B	N	C	N	N	N	C ³	C	C ⁴	N	B, C o N; véase la Regla 242.A		B, C, o N; véase la Regla 242.C	
	C ⁵	N	C	C	N	N	C ³	C	N	N	B, C o N; véase la Regla 242.A			
	N	N	C	N	N	N	C ³	C	N	N	B, C o N; véase la Regla 242.A			
	B ⁵	C ⁵	B	B	N	N	C ³	C	N	N	B, C o N; véase la Regla 242.A			
	C ⁵	N	C	N	N	N	C ³	C	N	N	B, C o N; véase la Regla 242.A			
Conductores de suministro de corriente constante: Expuesto o Cable	B, C, o N; véase la Regla 242.A										B, C o N; véase la Regla 242.A		B, C o N; véase las Reglas 242.A y 242.C	
Conductores de comunicación: Expuesto o Cable, ubicados en el espacio de suministro ¹⁰	B, C o N; véase la Regla 242.C										B, C o N; véase las Reglas 242.A y 242.C		B, C o N; véase la Regla 242.C	
Conductor de comunicación urbano o rural: Expuesto o Cable ⁶	N	N	B ^{7,8}	C	B ^{7,8}	C	B ⁸	C	B ⁸	C	B ^{8,9}	C o N; véase la Regla 242.A	B, C o N véase la Regla 242.C	

* Abierto: sinónimo de expuesto

NOTA: El caso de urbano rural se considera urbano.

¹ Las palabras "cable" y "expuesto" que aparecen en los encabezamientos tienen el siguiente significado que se aplica a los conductores de suministro: Cable significa los

Cables de Tipo 1 descritos en la Regla 241.A; expuesto significa los Cables de Tipo 2 descritos en la Regla 241.A y alambre desnudo.

² Las líneas que pueden caer fuera de la faja de servidumbre privada exclusiva deberán cumplir con los grados especificados para las líneas que no se hallen en la faja de servidumbre privada exclusiva.

³ Los conductores de suministro deberán cumplir con los requerimientos de construcción de Grado B si es que los circuitos de suministro no van a ser desactivados de inmediato, tanto inicialmente como luego de las subsiguientes operaciones del interruptor, en caso de contacto con los conductores de suministro más bajos u otros objetos puestos a tierra.

⁴ La construcción de Grado N puede ser utilizada si el cruce se realiza sólo sobre las acometidas.

⁵ Si los conductores son de acometida, éstos pueden tener dimensiones y tensiones del Grado N.

⁶ La construcción de Grado N puede utilizarse cuando los conductores de comunicación constan sólo de un conductor de par retorcido aislado o tendido paralelamente, o cuando sólo las acometidas están implicados.

⁷ La construcción de Grado C puede utilizarse si es que la tensión no excede de 5,0 kV fase a fase o 2,9 kV fase a tierra.

⁸ Los conductores de suministro sólo deben cumplir con los requerimientos de la construcción de Grado C si se cumplen ambas de las siguientes condiciones:

- (a) La tensión de suministro a la planta de comunicación deberá ser retirada de inmediato mediante la desactivación u otros medios, en caso de que ocurra contacto con la planta de comunicaciones.
- (b) La tensión y corriente aplicadas en la planta de comunicación en caso de que ocurra contacto con los conductores de suministro no sean mayores del límite de operación segura de los dispositivos de protección de las comunicaciones.

⁹ La construcción de Grado C puede utilizarse si la corriente no pueda exceder de 7,5 A o la tensión del circuito abierto del transformador que abastece al circuito no excede de 2,9 kV.

¹⁰ Los circuitos de comunicación ubicados por debajo de los conductores de suministro no deberán afectar el grado de construcción de los circuitos de suministro.

¹¹ No es necesario el Grado B para las calles y carreteras comunes.

Tabla 242-2

Grados de construcción para los conductores de comunicación solos o en posición superior del cruce o en postes conjuntos

(Las tensiones que se indican en esta tabla son valores de fase a fase para: circuitos de c.a. puestos a tierra de manera efectiva, circuitos bifilares puestos a tierra o circuitos trifilares de c.c. puestos a tierra; de lo contrario se utilizarán valores fase a fase. El grado de construcción para los conductores de suministro, tal como se indica en la parte superior de la tabla, también deberán cumplir con los requerimientos de cualquier línea ubicada en los niveles inferiores salvo se establezca lo contrario). (Por lo general, deberá evitarse la colocación de conductores de comunicación en los niveles más altos en los cruces o en postes de uso en común, a menos que los conductores de suministro sean conductores de contacto de trole y sus alimentadores asociados.)

Conductores, vías, y fajas de servidumbre en niveles más bajos	Conductores de comunicación (conductores de comunicación, rurales o urbanos, expuestos o cables con mensajeros, incluyendo aquellos tramos en el espacio de suministro)
Faja de servidumbre privada exclusiva	N
Fajas de servidumbre comunes o públicas	N
Vías férreas y carreteras de acceso limitado ⁵	B
Conductores de suministro de potencial constante ¹ , hasta 750 V Expuestos o Cables	N
De 751 V a 2,9 kV: Expuestos o cables	C
Mayores de 2,9 kV: Expuestos Cables	B C
Conductores de suministro de corriente constante ¹ : Hasta 7,5 A Expuestos ²	C
Mayores de 7,5 A Expuestos ²	B ³
Conductores de comunicación, expuestos o cables, urbanos o rurales incluyendo aquellos tramos en el espacio de suministro	B,C, o N ⁴

¹ Las palabras "cable" y "expuesto" que aparecen en los encabezamientos tienen el siguiente significado que se aplican a los conductores de suministro: Cable significa los cables de Tipo 1 tal como se describe en la Regla 241.A.1; expuesto significa el alambre desnudo y también los cables de Tipo 2, tal como se describe en la Regla 241.A.2.

² Cuando los circuitos de corriente constante están en el cable de Tipo 1, el grado de construcción deberá basarse en la tensión nominal de plena carga. .

³ El grado de construcción C puede utilizarse si es que la tensión del circuito abierto del transformador que suministra al circuito no excede de 2,9 kV.

⁴ Véase la Regla 242C.

⁵ No es necesario el Grado B para las calles y carreteras comunes.

243. Grados de construcción para los soportes de línea

243.A. Estructuras

El grado de construcción deberá ser el requerido para el grado más alto de los conductores sostenidos salvo modificación de lo siguiente:

243.A.1. El grado de construcción de las estructuras utilizadas en común o las estructuras utilizadas sólo por las líneas de comunicación, no necesita incrementarse simplemente debido a los alambres de comunicación conducidos en dichas estructuras a través de los conductores de contacto de trole hasta 750 V a tierra.

243.A.2. Las estructuras que portan acometidas hasta 750 V a tierra deberán tener un grado de construcción no menor que el requerido para los conductores de línea de suministro de la misma tensión.

243.A.3. Cuando las líneas de comunicación crucen los conductores de suministro y una vía férrea en el mismo vano y el Grado B es requerido según la Regla 241.C.3.b para los conductores de comunicación, debido a la presencia de las vías férreas, el grado de las estructuras deberá ser B.

243.A.4. El grado de construcción requerido para una estructura en conflicto (primer circuito) deberá ser determinado a partir de los requerimientos de la Regla 242 para los cruces. Se asumirá que los conductores (primer circuito) de la estructura en conflicto cruzan los conductores de otro circuito (segundo circuito) con el fin de determinar el grado de construcción requerido para la estructura en conflicto.

NOTA: El requerimiento del grado de la estructura resultante podría determinar un grado superior de construcción para la estructura y no para los conductores.

243.B. Crucetas y brazos de soporte

El grado de construcción deberá ser el requerido para el grado más alto de los conductores soportados por el brazo respectivo salvo se modifique por lo siguiente:

243.B.1. El grado de construcción de los brazos que transportan sólo conductores de comunicación no debe incrementarse simplemente debido a los conductores que cruzan sobre los conductores de contacto de trole hasta 750 V a tierra.

243.B.2. Los brazos que conducen acometidas hasta 750 V a tierra deberán tener un grado de construcción no menor que el requerido para los conductores de línea de suministro de la misma tensión.

243.B.3. Cuando las líneas de comunicación atraviesen los conductores de suministro y una vía férrea en el mismo vano y es requerido el Grado B según la Regla 241.C.3.b para los conductores de comunicación debido a la presencia de las vías férreas, el grado de construcción del brazo deberá ser B.

243.C. Espigas, ménsulas, aisladores y sujetadores de conductores

El grado de construcción para las espigas, ménsulas, aisladores y sujetadores del conductor, deberá ser el requerido para el grado más alto de los conductores, salvo se modifique por lo siguiente:

243.C.1. El grado de construcción no debe ser incrementado sólo porque los conductores sostenidos cruzan sobre los conductores de contacto de trole hasta 750 V a tierra.

243.C.2. Las acometidas hasta 750 V a tierra requieren únicamente del mismo grado de construcción de los conductores de línea de suministro de la misma tensión.

243.C.3. Cuando sea necesaria la construcción de Grado B según la Regla 241.C.3.b para los conductores de comunicación debido a la presencia de vías férreas, se utilizará la construcción de Grado B cuando sostengan líneas de comunicación que cruzan conductores de suministro y una vía férrea en el mismo vano.

243.C.4. Cuando los conductores de comunicación deban cumplir con el Grado B o C, sólo será necesario cumplir con los requerimientos de resistencia mecánica para estos grados.

243.C.5. Para utilizar los aisladores en líneas de suministro de conductor expuesto deberán cumplir con los requerimientos de la Sección 27 para todos los grados de construcción.

Sección 25

Cargas para los Grados B y C

250. Requerimientos de carga generales y mapas

250.A. Generalidades

- 250.A.1.** Es necesario suponer las cargas de viento y hielo que puedan ocurrir sobre una línea. En las Reglas 250.B y 250.C se especifican dos cargas meteorológicas. Cuando se apliquen ambas reglas, la carga requerida deberá ser la que tenga mayores efectos.
- 250.A.2.** Cuando las cargas de construcción o mantenimiento excedan aquellas impuestas por la Regla 250.A.1, cualquiera ocurra con mayor frecuencia en las áreas de carga ligera, las supuestas cargas se incrementarán de manera coherente.
- 250.A.3.** Se sabe que las cargas que realmente se experimentan en algunas áreas pueden ser diferentes a aquellas especificadas en estas reglas. Las cargas indicadas deberán ser consideradas como cargas mínimas de aplicación. En las áreas donde se conocen las cargas más fuertes o se sospecha de su existencia, se deberá aplicar las cargas más fuertes además de las cargas especificadas en estas reglas.
- 250.A.4** La capacidad estructural proporcionada para cumplir los requerimientos de carga y resistencia de las Secciones 25 y 26 proporciona la capacidad suficiente para resistir los movimientos de suelo por terremoto.

250.B. Cargas de viento, hielo y hielo combinado con viento

Se reconocen tres zonas de carga generales, denominadas:

- Zona A - Ligera,
- Zona B - Regular
- Zona C - Fuerte

Existen cuatro áreas de carga dependientes de la altitud superpuestas en estas zonas, denominadas como:

- Área 0, menor de 3 000 m.s.n.m.,
- Área 1 - de 3 000 a 4 000 m.s.n.m.,
- Área 2 - de 4 001 a 4 500 m.s.n.m.,
- Área 3 - sobre los 4 500 m.s.n.m.,

Las zonas de carga A, B y C incluyen cargas de viento y las áreas de carga 1, 2 y 3 incluyen las cargas de viento incrementadas con las cargas de hielo. En la Figura 250-1 se aprecia las ubicaciones donde se aplican estas cargas.

Las Tablas 250-1.A y 250-1.B muestran la presión del viento y el grosor radial del hielo que se utilizarán para calcular las cargas. Se supone que el hielo tiene una densidad de 913 kg/m³.

250.C. Carga debida al viento

Las cargas de viento horizontales o presiones debidas al viento deberán aplicarse a las áreas proyectadas de los alambres que están siendo sostenidos y a las estructuras de soporte y aisladores. Se deberá utilizar la siguiente fórmula para calcular las cargas de viento en las áreas proyectadas:

$$P_v = K \times V^2 \times S_f \times A$$

Donde: P_v = Carga en Newtons

K = Constante de presión

K = 0,613 para las elevaciones hasta 3 000 m.s.n.m.

K = 0,455 para las elevaciones mayores de 3 000 m.s.n.m.

V = Velocidad del viento en m/s

S_f = Factor de forma (véase las Reglas 251.A.2 y 252.B.2)

A = Área proyectada en m²

En la Tabla 250-2 se enumera la conversión de las velocidades a presión para las velocidades de viento típicas, calculado según la fórmula antes mencionada con un factor de forma de 1,0.

Tabla 250-1.A
Viento y temperatura para las zonas de carga A, B y C
 (Para ser utilizado con la Regla 250.B)

Zona de Carga	A Ligera	B Regular	C Fuerte
Velocidad horizontal del viento	19,5 m/s (70 km/h)	22,2 m/s (80 km/h)	25 m/s (90 km/h)
Temperatura	20 °C	15 °C	10 °C

NOTA: Pueden presentarse casos especiales donde las condiciones climatológicas extremas sean diferentes a las indicadas en este Código. Podrán utilizarse valores diferentes siempre y cuando se disponga del sustento técnico de un estudio de ingeniería reconocido por los años de experiencia suficientes para garantizar la vida de la instalación dentro de los estándares internacionales. Así mismo, se podrá utilizar valores diferentes a los indicados en este Código siempre y cuando la experiencia dentro de lo práctico posible haya demostrado suficiencia en lo que se haya venido utilizando, pero –en todo caso- siempre deberá tenerse presente la posibilidad de los cambios climatológicos que se viene suscitando.



MINISTERIO DE ENERGÍA Y MINAS
DIRECCIÓN GENERAL DE ELECTRICIDAD

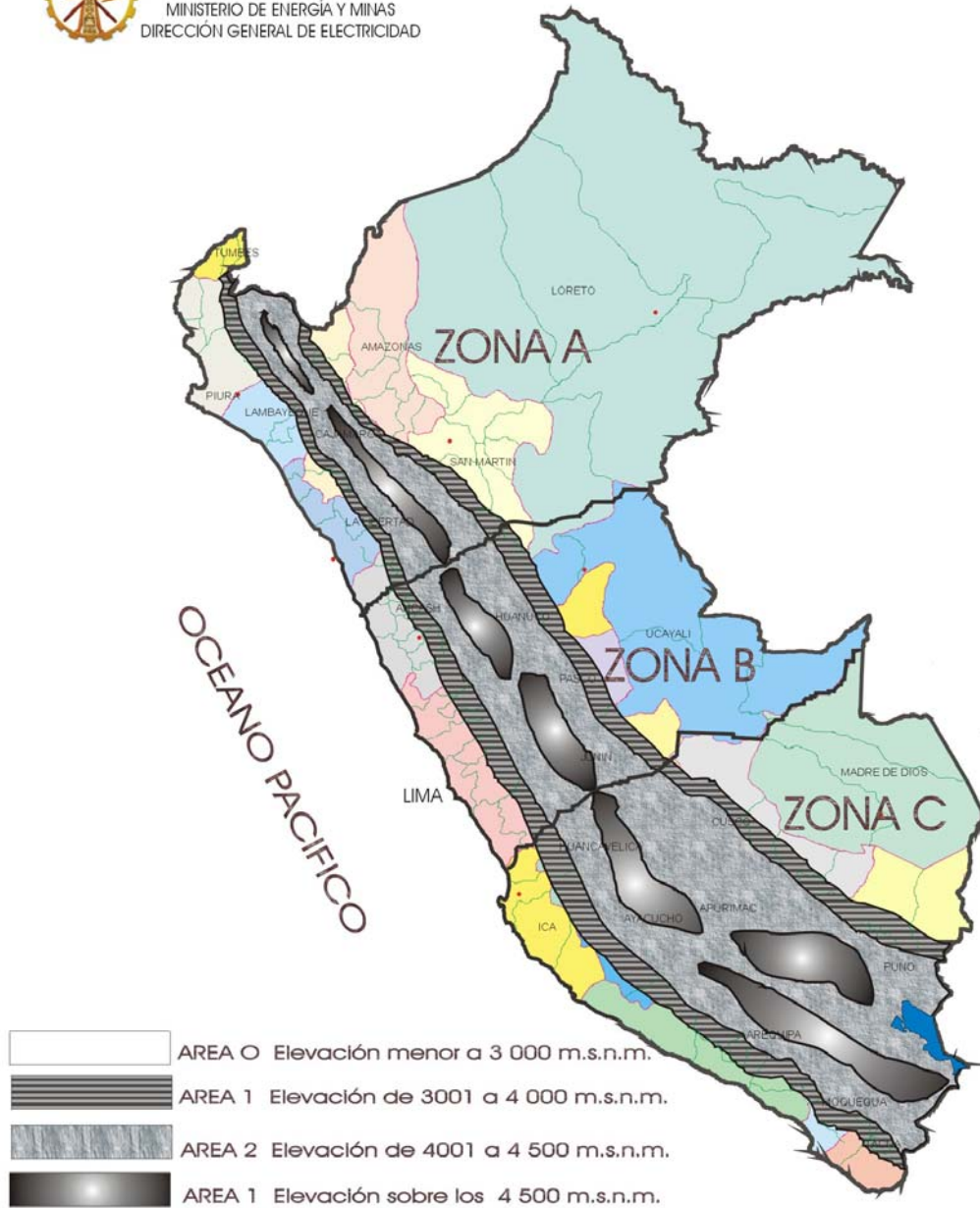


Figura 250-1
Ubicación de las zonas de carga en el Perú

Tabla 250-1-B
Viento, hielo y temperatura para las áreas de carga 1, 2 y 3
(Para ser utilizado con la Regla 250.B)

Zona de carga	Área 0 elevación menor de 3 000 m.s.n.m.	Área 1 elevación 3 000-4 000 m.s.n.m.	Área 2 elevación 4 001-4 500 m.s.n.m.	Área 3 elevación a partir de 4 500 m.s.n.m.
Caso de sólo viento				
Velocidad horizontal del viento	26 m/s (94 km/h)	29 m/s (104 km/h)	31,5 m/s (113 km/h)	33,5 m/s (120 km/h)
Temperatura °C	10 °C	5 °C	0 °C	-5 °C
Caso de sólo hielo				
Grosor radial del hielo mm	No hay	6 mm	25 mm	50 mm
Temperatura	0 °C	0 °C	-5 °C	-10 °C
Caso combinado de hielo y viento				
Grosor radial del hielo	No hay	3 mm	12 mm	25 mm
Velocidad horizontal del viento	14 m/s (50 km/h)	14,5 m/s (52 km/h)	15,5 m/s (56 km/h)	17 m/s (61 km/h)
Temperatura	5 °C	0 °C	-5 °C	-10 °C

NOTA 1: Pueden presentarse casos especiales donde las condiciones climatológicas extremas sean diferentes a las indicadas en este Código. Podrán utilizarse valores diferentes siempre y cuando se disponga del sustento técnico de un estudio de ingeniería reconocido por los años de experiencia suficientes para garantizar la vida de la instalación dentro de los estándares internacionales. Así mismo, se podrá utilizar valores diferentes a los indicados en este Código siempre y cuando la experiencia dentro de lo práctico posible haya demostrado suficiencia en lo que se haya venido utilizando, pero –en todo caso- siempre deberá tenerse presente la posibilidad de los cambios climatológicos que se viene suscitando.

NOTA 2: En el caso de la costa de Lima, hasta una altitud de 1000 m.s.n.m., podrá continuarse utilizando una velocidad de 50 km/h, mientras los estudios de vientos no indiquen lo contrario.

Tabla 250-2
Fuerzas horizontales de viento en las superficies cilíndricas¹

Velocidad del viento (m/s)	Presión del viento (kN) ²
31	0,589
36	0,794
40	0,981
45	1,241
49	1,472

¹Factor de forma de 1,0

²Area = 1 m²

251. Carga del conductor

251.A. Generalidades

Las cargas de hielo y viento se especifican en la Regla 250.

251.A.1. Cuando un cable esté unido a un cable mensajero, las cargas especificadas deberán aplicarse tanto al cable como al cable mensajero.

251.A.2. Al determinar las cargas de viento en un conductor o cable sin recubrimiento de hielo, el área proyectada asumida deberá ser la de un cilindro cuyo diámetro exterior será el mismo que del conductor o cable.

Los factores de forma se establecen en la Regla 252.B.2.

251.A.3. Al determinar las cargas debidas al hielo sobre un conductor trenzado desnudo o cable de múltiples conductores, deberá considerarse el revestimiento de hielo como un cilindro hueco que toca la parte externa de los hilos del conductor trenzado desnudo o la circunferencia externa del cable de conductores múltiples. Para los conductores en paquetes, los revestimientos de hielo deberán ser considerados como cilindros huecos individuales alrededor de cada subconductor.

251.A.4. Se sabe que los efectos del trenzado del conductor o de la sección transversal no circular pueden dar como resultado cargas debidas al viento mayores o menores a aquellas calculadas de acuerdo a las premisas establecidas en la Regla 251.A.2 y la Regla 251.A.3. Sin embargo, no está permitido ninguna reducción de estas cargas.

251.B. Componentes de la carga

Los componentes de carga deberán determinarse como sigue:

251.B.1. Componente de carga vertical

La carga vertical en un alambre, conductor o cable portador deberá ser su propio peso más el peso de los conductores, espaciadores o equipo que soporte, recubrimiento de hielo cuando sea necesario según la Regla 250.

251.B.2. Componente de carga horizontal

La carga horizontal deberá ser la presión de viento horizontal determinada según la Regla 250 aplicada en ángulo recto hacia la dirección de la línea que utiliza el área proyectada del conductor o cable mensajero y conductores, espaciadores o equipo que soporte, recubrimiento de hielo cuando sea necesario según la Regla 250.

251.B.3. Carga total

La carga total en cada alambre, conductor o cable mensajero deberá ser la resultante de los componentes 1 y 2 antes mencionados, calculada en las temperaturas aplicables en las Tablas 250-1a y 250-1b. En todos los casos la tensión del conductor o cable mensajero deberá ser calculada a partir de esta carga total.

252. Cargas en los soportes de línea

252.A. Cargas verticales

Las cargas verticales en los postes, torres, cimentaciones, crucetas, espigas, aisladores y sujetadores de conductores deberán ser las de su propio peso más el peso que soporten, incluyendo todos los alambres y cables de acuerdo con las Reglas 251.A y 251.B.1, junto con el efecto de cualquier diferencia en la elevación de los soportes. Las cargas debidas al hielo radial deberán ser calculadas en los alambres, cables y cables mensajeros, pero no es necesario calcular la de los soportes.

252.B. Cargas transversales

Las cargas transversales totales en los postes, torres, cimentaciones, crucetas, espigas, aisladores y sujetadores de conductores deberán incluir lo siguiente:

252.B.1. Cargas transversales de conductores y cables portadores

Las cargas transversales de los conductores y cables portadores deberán ser las cargas determinadas por la Regla 251.

252.B.2. Cargas debida al viento en las estructuras

La carga transversal en las estructuras y equipo deberá ser calculada aplicando, en los ángulos rectos hacia la dirección de la línea, la adecuada presión de viento horizontal determinada según la Regla 250.

Esta carga deberá ser calculada utilizando las superficies proyectadas de las estructuras y equipo sostenidos en las mismas, sin cobertura de hielo. Se utilizarán los siguientes factores de forma.

252.B.2.a. Estructuras cilíndricas y componentes

Las cargas de viento en las estructuras cilíndricas rectas o cónicas o las estructuras compuestas por numerosos paneles angostos relativamente planos que se combinan para formar una sección transversal total de forma circular o elíptica deberán ser calculadas utilizando un factor de forma de 1,0.

252.B.2.b. Estructuras niveladas planas (no celosía) y componentes

Las cargas de viento en las estructuras con superficies planas, que tengan caras planas cerradas o sólidas y una sección transversal total que sea cuadrada o rectangular, deberán ser calculadas utilizando un factor de forma de 1,6.

252.B.2.c. Estructuras en celosía

Las cargas de viento en las estructuras o componentes en celosía cuadradas o rectangulares deberán ser calculadas utilizando un factor de forma de 3,2 aplicado a la suma de las áreas proyectadas de los miembros de la parte frontal si es que los miembros estructurales son nivelados en forma plana o 2,0 si las superficies estructurales son cilíndricas. Sin embargo, el total no debe excederse de la carga que pudiera ocurrir en una estructura sólida de la misma dimensión externa.

252.B.3. En los ángulos

Cuando ocurra un cambio en la dirección de los alambres, las cargas de la estructura, incluyendo las retenidas, deberán ser la suma del vector de la carga de viento transversal y la carga de tensión del alambre. Al calcular estas cargas, la dirección del viento deberá asumirse como la de la carga máxima resultante y deberá ser considerada que sopla perpendicularmente hacia los alambres.

252.B.4. Longitudes del vano

La carga transversal calculada deberá basarse en el promedio de los dos vanos adyacentes a la estructura correspondiente.

252.C. Carga longitudinal

252.C.1. Variación del grado de construcción

Las cargas longitudinales en las estructuras de soporte, incluyendo postes, torres y retenidas en las partes extremas de las secciones que requieren tener un Grado de Construcción B, cuando estén ubicadas en las líneas de menor Grado de Construcción que el Grado B, deberán ser consideradas como tensión no equilibrada en la dirección de la sección del grado más alto igual al valor mayor de lo siguiente:

252.C.1.a. Conductores con resistencia a la ruptura nominal de 13,3 kN o menos

La tensión de dos tercios, pero no menos de dos, de los conductores que tienen una resistencia a la ruptura nominal de 13,3 kN o menos. Los

conductores seleccionados deberán producir la máxima tensión en el soporte.

252.C.1.b. Conductores con resistencia a la ruptura nominal de más de 13,3 kN

La tensión que resulte de un conductor cuando haya ocho o menos conductores (incluyendo los alambres de tierra aéreos o cables de guarda) que tenga una resistencia a la ruptura nominal de más de 13,3 kN y la tensión de dos conductores cuando haya más de ocho conductores. Los conductores seleccionados deberán producir la máxima tensión en el soporte.

252.C.2. Postes utilizados de manera conjunta en los cruces sobre vías férreas, líneas de comunicación o carreteras de acceso limitado

Cuando una línea conjunta cruce una vía férrea, una línea de comunicación o una carretera de acceso limitado y sea necesario el Grado B para el vano de cruce, la tensión de los conductores de comunicación de la línea conjunta deberá ser considerada como el límite de la mitad de su resistencia a la ruptura nominal, siempre que sean menores que el alambre Stl WG No. 8, si es de acero, o 16 mm² si es de cobre.

252.C.3. Amarres (anclajes)

La carga longitudinal de una estructura de anclaje, deberá ser una tensión no equilibrada igual a las tensiones de todos los conductores y cables mensajeros (incluyendo los alambres aéreos puestos a tierra), a excepción que con vanos a cada lado de la estructura de anclaje, la tensión no equilibrada deberá ser la diferencia de las tensiones.

252.C.4. Vanos desiguales y cargas verticales desiguales

La estructura deberá ser capaz de soportar la carga longitudinal no equilibrada creada por la diferencia de tensiones de los alambres en los vanos adyacentes ocasionada por las cargas verticales desiguales o vanos desiguales.

252.C.5. Cargas de tensado

Se deberá considerar las cargas longitudinales que pueden ocurrir en la estructura durante las operaciones del tensado de los alambres.

252.C.6. Capacidad longitudinal

Se recomienda proveer estructuras con capacidad de resistencia longitudinal a intervalos razonables a todo lo largo de la línea.

252.C.7. Conductores de comunicación en soportes sin retenidas en la vía férrea y cruces de carreteras de acceso limitado

Se asume que la carga longitudinal será igual a una tensión no equilibrada en la dirección del cruce de todos los conductores expuestos sostenidos, la tensión de cada conductor corresponderá al 50 % de su resistencia a la

ruptura nominal en la zona de carga fuerte, 33-1/3% en la zona de carga regular y 22-1/4% en la zona de carga ligera.

252.D. Aplicación simultánea de las cargas

Cuando una combinación de las cargas verticales, transversales o longitudinales pueda ocurrir de manera simultánea, la estructura deberá ser diseñada para soportar la aplicación simultánea de estas cargas.

253. Factores de sobrecarga para las estructuras, crucetas, herrajes de soporte, retenidas, cimentaciones y anclajes

Las cargas debidas a la combinación de hielo con viento indicadas en la Regla 250.B deberán ser multiplicadas por los factores de sobrecarga de la Tabla 253-1 o los factores de carga alternativos de la Tabla 253-2. La Tabla 253-1 deberá ser utilizada con la Tabla 261-1A. La Tabla 253-2 deberá ser utilizada con la Tabla 261-1B.

Para la madera y concreto armado (no pretensado), se incluyen en el presente dos métodos para determinar la capacidad. Cada método cumple con los requerimientos básicos de seguridad.

Tabla 253-1
Factores de sobrecarga para estructuras¹, crucetas, herrajes de soporte, retenidas, cimentaciones y anclajes que se utilizarán con los factores de resistencia de la Tabla 261-1A

Factores de sobrecarga		
	Grado B	Grado C
Cargas de la Regla 250.B cargas verticales ³	1,50	1,90 ⁶
Cargas transversales Viento Tensión del alambre	2,50 1,65 ²	2,20 ⁴ 1,30 ⁵
Cargas longitudinales En los cruces En general En los amarres (anclajes)	1,10 1,65 ²	Ningún requerimiento 1,30 ⁵
En cualquier lugar En general En los amarres	1,00 1,65 ²	Ningún requerimiento 1,30 ⁵
Cargas, Regla 250.C	1,00	1,00

¹ Incluye poste.

² Para retenidas y anclajes asociados con las estructuras que sostienen sólo conductores y cables de comunicación, este factor puede reducirse a 1,33.

³ Cuando las cargas verticales reduzcan significativamente la tensión del miembro de una estructura se deberá utilizar un factor de sobrecarga de 1,0 para el diseño de dicho miembro. Dicho miembro deberá ser diseñado para el caso de peor carga.

⁴ Este factor puede reducirse a 1,75 cuando el vano que se está sosteniendo no está en un cruce.

⁵ Para porciones de estructuras o crucetas de metal o de concreto pretensado, retenidas, cimentaciones y anclajes, utilice un valor de 1,10.

⁶ Para porciones de estructuras de metal o concreto pretensado, crucetas, retenidas, cimentaciones y anclajes, utilice un valor de 1,50.

Tabla 253-2
Factores de sobrecarga alternativos para estructuras de concreto armado^{1,5} (no pretensado) que se utilizarán con los factores de resistencia de la Tabla 261-1B

	Factores de sobrecarga			
	Grado B		Grado C	
	Cuando esté instalado	En reemplazo ^{2,3}	Cuando esté instalado	En reemplazo ^{2,3}
Cargas de la Regla 250 B				
Cargas verticales ⁴	2,20	1,50	2,20	1,50
Cargas transversales				
Viento (en los cruces)	4,00	2,67	2,67	1,33
Viento (en cualquier lugar)	4,00	2,67	2,00	1,33
Tensión del alambre	2,00	1,33	1,33	1,00
Cargas longitudinales				
En general	1,33	1,00	Ningún requerimiento	Ningún requerimiento
En los amarres	2,00 ⁶	1,33 ⁷	1,33	1,00
Cargas, Regla 250.C	1,33	1,00	1,33	1,00

¹ Incluye poste.

² Donde se construya una estructura de madera para servicio temporal, los factores de sobrecarga en el reemplazo deberán ser utilizados siempre que la tensión de la fibra designada no se exceda durante la vida útil de la estructura. Cuando se construya una estructura de concreto armado (no pretensado) para uso temporal, se pueden utilizar factores de sobrecarga en el reemplazo.

³ Cuando la resistencia de una estructura se deteriore al nivel de las cargas multiplicado por los factores de sobrecarga requeridos en el reemplazo, la estructura deberá ser sustituida o rehabilitada. Si una estructura es reemplazada, deberá cumplir con los factores de sobrecarga "cuando se instalen" en el reemplazo. Las partes rehabilitadas de las estructuras deberá tener factores de sobrecarga en el momento de la rehabilitación mayores a aquellos requeridos "en el reemplazo".

⁴ Donde las cargas verticales reduzcan significativamente la tensión del miembro de una estructura se deberá utilizar un factor de sobrecarga de 1,0 para el diseño de dicho miembro. Dicho miembro deberá ser diseñado para el caso de peor carga.

⁵ Las partes metálicas de una estructura pueden diseñarse utilizando factores de sobrecarga de la Tabla 253-1.

⁶ Para los postes de madera sin retenidas que sostienen sólo los conductores y cables de comunicación, este factor puede reducirse a 1,33.

⁷ Para los postes de madera sin retenidas que sostienen sólo los conductores y cables de comunicación, este factor puede reducirse a 1,0.

Sección 26

Requerimientos de Resistencia

260. Generalidades (véase la Sección 20)

260.A. Premisas

260.A.1. Se sabe que la deformación, deflexiones o desplazamiento de las partes de la estructura pueden cambiar los efectos de las cargas de diseño. Cuando se calcule los esfuerzos, se puede admitir tolerancias para dichas deformaciones, deflexiones o desplazamiento de las estructuras de soporte incluyendo postes, torres, retenidas, crucetas, espigas, sujetadores de conductores y aisladores cuando puedan evaluarse los efectos. Dicha deformación, deflexión o desplazamiento deberá calcularse utilizando las cargas de la Regla 250, antes de la aplicación de los factores de sobrecarga establecidos en la Regla 253. Para los cruces o conflictos, los cálculos estarán sujetos a mutuo acuerdo.

260.A.2. Se puede disponer de materiales tecnológicamente nuevos. Mientras estos materiales estén en proceso de desarrollo, deberán ser probados y evaluados. Se permite instalaciones de prueba siempre y cuando sean supervisadas por personal calificado.

260.B. Aplicación de los factores de resistencia

260.B.1 Las estructuras deberán ser diseñadas para soportar cargas apropiadas multiplicadas por los factores de sobrecarga de la Sección 25, sin exceder de su resistencia multiplicadas por los factores de resistencia de la Sección 26.

261. Construcción de Grados B y C

261.A. Estructuras de soporte

Los requerimientos de resistencia para las estructuras de soporte pueden ser cumplidos sólo por las estructuras o con la ayuda de retenidas o riostras o ambos.

261.A.1 Estructuras de metal, de concreto armado y pretensado

261.A.1.a. Estas estructuras deberán ser diseñadas para soportar las cargas indicadas en la Regla 252 multiplicadas por los factores de sobrecarga apropiados de la Tabla 253-1, o de la Tabla 253-2, sin excederse de la carga permitida.

261.A.1.b. La carga permitida será la resistencia multiplicada por los factores de resistencia de las Tablas 261-1.A, o 261-1.B (cuando se utilicen retenidas, véase la Regla 261.C.)

261.A.2. Estructuras de madera

Las estructuras de madera deberán ser de material y dimensiones que cumplan con los siguientes requerimientos:

- 261.A.2.a.** Las estructuras de madera deberán ser diseñadas para soportar las cargas indicadas en la Regla 252, multiplicadas por los factores de sobrecarga apropiados de la Tabla 253-1 o 253-2, sin excederse del esfuerzo de tensión permitido.

NOTA: Cuando se determine el esfuerzo de tensión de la fibra para las cargas de las columnas y elementos en compresión, se deberá considerar el pandeo.

261.A.2.b. Esfuerzo de tensión permitido

261.A.2.b(1) Poste de madera natural

El nivel de esfuerzo de tensión permitido en postes de madera natural de las diversas especies, que cumplan con los requerimientos de la última edición de ANSI O5.1, o su especificación equivalente, deberá ser determinado multiplicando el esfuerzo de tensión de fibra designada, establecida en dicha norma, por los factores de resistencia adecuados de las Tablas 261-1A o 261-1B.

NOTA: Mientras no se disponga de la Norma Técnica Peruana correspondiente se hace referencia a la ANSI indicada.

261.A.2.b(2) Miembros estructurales de madera laminada o aserrada, crucetas y riostras

El esfuerzo de tensión permitido en miembros estructurales de madera laminada o aserrada, crucetas y riostras será determinado multiplicando el adecuado esfuerzo de tensión de rotura de fibra adecuada del material, por los factores de resistencia apropiados de las Tablas 261-1.A o 261-1.B.

261.A.2.c. Resistencia de los postes estabilizados mediante retenidas

Los postes estabilizados con retenidas, deberán ser diseñados como columnas que resisten la componente vertical de la tensión de la retenida más cualquier otra carga vertical, debiendo verificar la resistencia al corte.

261.A.2.d. Poste empalmado y reforzado

Los refuerzos o empalmes permanentes en cualquier sección a lo largo del poste, están permitidos siempre que desarrollen la resistencia requerida del poste.

261.A.2.e. Resistencia promedio de tres postes

Un poste (o estructura de base simple) que individualmente no cumple con los requerimientos de la resistencia transversal, será permitido cuando se refuerce con un poste más fuerte a cada lado, si es que se cumple con todo lo siguiente:

- 261.A.2.e(1) La resistencia promedio de los tres postes cumpla con los requerimientos de resistencia transversal,
- 261.A.2.e(2) El poste débil no deberá tener menos del 75 % de su resistencia requerida, y
- 261.A.2.e(3) La flecha y tensión de los alambres, conductores y cables de los vanos adyacentes, proporcionen soporte adicional adecuado al poste débil.
- 261.A.2.e(4) El promedio de los vanos no debe sobrepasar de 45 m, a EXCEPCIÓN de los lugares de cruces sobre vías férreas, líneas de comunicación, carreteras de acceso limitado, carreteras principales y vías públicas urbanas. En estas ubicaciones el promedio del vano puede exceder 45 m pero no debe ser mayor a 90 m .

261.A.3. Requerimientos de resistencia transversal para estructuras donde se requiere retenidas laterales, pero sólo puede instalarse a la distancia de un vano.

Grado B: Si los requerimientos de la resistencia transversal de esta sección no pueden ser cumplidos, a excepción del uso de retenidas laterales o estructuras especiales, y cuando resulte físicamente poco práctico emplear retenidas laterales, los requerimientos de resistencia transversal pueden cumplirse poniendo retenidas laterales a la línea, en cada lado, y tan cerca como resulte práctico del cruce, o de cualquier otra estructura transversalmente débil y con una distancia entre dichas estructuras con retenidas laterales de no más de 250 m, siempre que:

- 261.A.3.a. Las estructuras con retenidas laterales para cada sección de 250 m o menos, serán diseñadas para soportar la carga transversal calculada debida al viento en los soportes y conductores cubiertos con hielo, en toda la sección entre las estructuras con retenidas laterales.
- 261.A.3.b. La línea ubicada entre dichas estructuras con retenidas laterales deberá estar considerablemente en línea recta y el promedio de vano entre las estructuras con retenidas laterales no deberá exceder 45 m .
- 261.A.3.c. La sección completa entre las estructuras con la resistencia transversal requerida, deberá cumplir con el grado de construcción más alto concerniente a dicha sección, a excepción de la resistencia transversal de los postes o torres intermedios.

Grado C: Las disposiciones antes mencionadas no se aplican al Grado C.

261.A.4. Requerimientos de resistencia longitudinal para las secciones de grado más alto, en líneas de grado de construcción más bajo

261.A.4.a. Métodos para proporcionar resistencia longitudinal

Grado B: Los requerimientos de resistencia longitudinal para los tramos de la línea de grado más alto, en líneas de grado más bajo (para la supuesta carga longitudinal, véase la Regla 252), pueden cumplirse colocando una estructura de la resistencia longitudinal requerida en cada extremo del tramo de grado más alto.

Cuando esto resulte poco práctico, las estructuras de la resistencia longitudinal requerida pueden ubicarse lejos de la sección de grado más alto, dentro de los 150 m a cada lado, y a no más de 250 m entre las estructuras con la resistencia longitudinal requerida. Esto es permitido siempre que se cumplan con las siguientes condiciones:

261.A.4.a(1) Las estructuras y la línea entre ellas cumplan con los requerimientos para la resistencia transversal, y el tensado de los conductores de grado más alto que ocurran en la sección, y

261.A.4.a(2) La línea ubicada entre las estructuras de la resistencia longitudinal requerida, esté aproximadamente recta o con retenidas de manera adecuada.

El requerimiento de resistencia longitudinal de las estructuras puede cumplirse utilizando retenidas.

Grado C: Las disposiciones antes mencionadas no se aplican al Grado C.

261.A.4.b. Soportes flexibles

Grado B: Cuando los soportes de la sección de grado más alto son capaces de una deflexión considerable en la dirección de la línea, puede ser necesario incrementar las distancias de seguridad requeridas en la Sección 23 o proporcionar a la línea retenidas o refuerzos especiales para reducir la deflexión.

Grado C: La disposición anterior no se aplica al Grado C.

261.B. Resistencia de las cimentaciones, ajustes y anclajes para retenida

Las cimentaciones, ajustes y anclajes para retenida deberán ser diseñados o determinados por la experiencia para soportar las cargas indicadas en la Regla 252 multiplicadas por los factores de sobrecarga de la Tabla 253-1, sin exceder la carga permitida. La carga permitida deberá ser igual a la resistencia multiplicada por los factores de resistencia de la Tabla 261-1A.

NOTA: El movimiento excesivo de las cimentaciones, ajustes y anclajes de retenida o errores de ajuste, pueden reducir las distancias de seguridad o la capacidad de la estructura.

261.C. Resistencia de las retenidas y aisladores de retenida

Los requerimientos de resistencia para las retenidas y aisladores de retenida se indican en las Reglas 264 y 279.A.1.c, respectivamente.

261.C.1. Estructuras de concreto pretensado y metálicas

Las retenidas serán consideradas como parte integral de la estructura.

261.C.2. Estructuras de concreto armado y de madera

Cuando se utilicen las retenidas para cumplir con los requerimientos de resistencia, serán consideradas como que toman la carga total en la dirección en la cual actúan, la estructura actúa sólo como puntal, a excepción de aquellas estructuras consideradas para poseer suficiente rigidez, de manera que la retenida pueda considerarse como parte integral de la estructura.

261.D. Crucetas y riostras

261.D.1. Crucetas de concreto y metal y riostras

Las crucetas y las riostras serán diseñadas para soportar las cargas de la Regla 252, multiplicadas por los factores de sobrecarga de la Tabla 253-1 sin exceder la carga permitida. La carga permitida deberá ser igual a la resistencia multiplicada por los factores de resistencia de la Tabla 261-1A.

261.D.2. Crucetas y riostras de madera

261.D.2.a. Resistencia

261.D.2.a.(1) Las crucetas y riostras deberán ser diseñadas para soportar las cargas de la Regla 252, multiplicadas por los factores de sobrecarga de la Tabla 253-1 o 253-2, sin exceder de su esfuerzo de tensión permitido.

261.D.2.a.(2) El esfuerzo de tensión permitido de las crucetas y riostras sólidas de madera laminada, o aserrada, deberá ser determinado multiplicando su tensión de rotura de la fibra por los factores de resistencia de la Tabla 261-1A o la Tabla 261-1B.

261.D.2.b. Material y tamaño

Las crucetas y riostras de madera de pino del sur o abeto Douglas, o material similar que satisfaga las exigencias de la Norma Técnica Peruana correspondiente (Véase la Regla 012.F), tendrán una sección transversal no menor de aquella indicada en la Tabla 261-2. Las crucetas de otras especies pueden utilizarse siempre que tengan una resistencia equivalente.

261.D.3. Crucetas y riostras de otros materiales

Las crucetas y riostras deberán cumplir con los requerimientos de resistencia de la Regla 261.D.2.

261.D.4. Requerimientos adicionales

261.D.4.a. Resistencia longitudinal

261.D.4.a(1) Generalidades

261.D.4.a.(1)(a) Las crucetas deberán ser diseñadas para soportar una carga de 3,1 kN aplicada en el punto de unión del conductor exterior sin exceder el esfuerzo de tensión permitido para las crucetas de madera o la carga permitida para las crucetas de otros materiales, según sea aplicable.

261.D.4.a.(1)(b) En cada extremo de una sección transversalmente débil, tal como se describe en la Regla 261.A.3, se aplicará la carga longitudinal en dirección de la sección débil.

261.D.4.a.(2) Métodos para cumplir la Regla 261.D.2.a(1)

Grado B: Cuando las tensiones del conductor están limitadas a un máximo de 9,0 kN por conductor, las crucetas dobles de madera que tienen secciones transversales indicadas en la Tabla 261-2, y adecuadamente instaladas cumplirán con los requerimientos de resistencia longitudinal de la Regla 261D.2.a(1).

Grado C: Este requerimiento no es aplicable.

261.D.4.a.(3) Ubicación

En los cruces, se deberán instalar las crucetas en la parte del poste opuesta a los cruces, a menos que se utilice un refuerzo o cruceta doble.

261.D.4.b. Arriostramiento (refuerzo)

En caso de ser necesario, a fin de soportar las cargas esperadas, incluyendo al personal de línea que trabaja con ellas, las crucetas deberán ser sostenidas mediante arriostramientos.

61.D.4.c. Crucetas dobles o ménsulas

Grado B: Cuando se utilice una construcción del tipo espiga, se usarán crucetas dobles, cada cruceta que tenga la resistencia requerida por la Regla 261.D.2.a, o un montaje de soporte de resistencia equivalente en cada estructura de cruce, en los extremos del tramo del uso conjunto o secciones en conflicto, en los amarres y en las esquinas (ángulos) donde el ángulo de desviación de una línea exceda 20 grados. En condiciones similares, cuando una ménsula sostenga a un conductor a más de 750 V a tierra, y no haya una cruceta por debajo, se deberá utilizar ménsulas dobles.

EXCEPCIÓN: Lo antes mencionado no se aplica cuando cables o conductores de comunicación, cruzan por debajo de los conductores de suministro, y cada uno de ellos esté fijado al mismo poste, o cuando los conductores de suministro tengan una tracción continua y uniforme en el vano de cruce y en cada vano adyacente. Esta excepción no se aplica a los cruces ferroviarios y a las carreteras de acceso limitado salvo mutuo acuerdo.

Grado C: El requerimiento anterior no es aplicable.

261.E. Aisladores

Los requerimientos de resistencia para los aisladores están indicados en las Reglas 277 y 279.

261.F. Resistencia de la construcción tipo espiga o similar, y sujetadores del conductor

261.F.1. Resistencia longitudinal

261.F.1.a. Generalidades

La construcción tipo espiga o similar y los tirantes u otros sujetadores de conductores, deberán ser diseñados para soportar las cargas longitudinales aplicables según la Regla 252, multiplicada por los factores de sobrecarga de la Tabla 253-1 o 3,1 kN aplicado a la espiga, cualquiera sea mayor.

261.F.1.b. Método para cumplir con las Reglas 261.F.1.a

Grado B: Cuando las tensiones de un conductor sean limitadas a 9,0 kN y dichos conductores sean sostenidos en aisladores tipo espiga, las espigas doble y tirantes de madera o su equivalente, serán considerados que cumplen con los requerimientos de la Regla 261.F.1.a.

Grado C: Ningún requerimiento.

261.F.1.c. En los amarres y extremos de la construcción de grado más alto, en línea de grado más bajo

Grado B: Se diseñarán espigas y tirantes u otros sujetadores de conductores, conectados a la estructura en un amarre, o a cada extremo de la sección de grado más alto, para soportar una tensión no equilibrada debida a la carga del conductor de la Regla 251, multiplicada por los factores de sobrecarga de la Regla 253-1.

Grado C: Este requerimiento no es aplicable salvo para los amarres.

261.F.1.d. En los extremos de las secciones transversales descritas en la Regla 261.A.3

Grado B: Se diseñarán espigas y tirantes, u otros sujetadores de conductores conectados a la estructura en el extremo de la sección transversal, tal como se describe en la Regla 261.A.3, para soportar la tensión no equilibrada en dirección de dicha sección transversal bajo carga de la Regla 252, multiplicada por los factores de sobrecarga de la Regla 253-1.

Grado C: Ningún requerimiento.

261.F.2. Espigas dobles y sujetadores del conductor

Grado B: Se utilizarán espigas dobles y sujetadores de conductores, cuando las crucetas o ménsulas dobles lo requieran según la Regla 261.D.4.c.

EXCEPCIÓN: Lo antes mencionado no se aplica cuando los cables o conductores de comunicación, cruzan por debajo de los conductores de suministro, y cada uno de ellos esté fijado al mismo poste, o cuando los conductores de suministro sean

continuos y de tensión uniforme en un vano de cruce y en cada vano adyacente. Esta EXCEPCIÓN no se aplica en caso de cruces ferroviarios y cruces de carreteras de acceso limitado salvo mutuo acuerdo.

Grado C: Ningún requerimiento.

261.F.3. Soportes simples utilizados en lugar de espigas dobles de madera

Cuando se utilice un soporte de conductor simple y su sujetador en lugar de espigas dobles de madera, deberán desarrollar una resistencia equivalente a las espigas de madera doble, y su sujetador de conductores tal como se especifica en la Regla 261.F.1.a.

261.G. Construcción sin brazos

261.G.1. Generalidades

La construcción sin brazos del conductor expuesto, es un tipo de construcción de línea de suministro de conductor expuesto, cuyos conductores están sostenidos individualmente en la estructura sin utilizar crucetas ni ménsulas.

261.G.2. Material Aislante

La resistencia del material aislante deberá cumplir con los requerimientos de la Sección 27.

261.G.3. Otros componentes

Las resistencias de otros componentes deberán cumplir con los requerimientos de las Reglas 260 y 261.

261.H. Conductores de suministro expuestos y apantallados

261.H.1. Flechas y tensiones

261.H.1.a. Los esfuerzos de tensión del conductor de suministro y del alambre aéreo apantallado, no deberán ser mayores del 60 por ciento de su resistencia a la rotura nominal para la carga de la Regla 250.B, en la Regla 251, multiplicada por un factor de sobrecarga de 1,0.

261.H.1.b. Los esfuerzos de tensión a 25 °C, sin carga externa, no deberán exceder los siguiente porcentajes de su resistencia a la rotura nominal:

- Tensión sin carga inicial 25 %
- Tensión sin carga final 20 %

NOTA: Las limitaciones antes mencionadas se basan en el uso de los métodos reconocidos para evitar fallas debido a la fatiga, minimizando la rozadura y concentración de esfuerzos. En caso de no seguir dichas prácticas, se empleará esfuerzos de tensión menores.

261.H.2. Empalmes, derivaciones, accesorios de amarre y herrajes de fijación asociados.

261.H.2.a. Se deberá evitar el uso de empalmes en los vanos de cruces y los adyacentes. Si resulta poco práctico evitar dichos empalmes, éstos deberán contar con suficiente resistencia para soportar el máximo esfuerzo de tensión, resultante de las cargas de la Regla 250.B, en la Regla 251, multiplicado por un factor de sobrecarga de 1,65. Si es aplicable la Regla 250.C, los empalmes no deben ser exigidos a más del 80 % de su resistencia a la rotura nominal, bajo las cargas de la Regla 250.C, en la Regla 251, multiplicada por un factor de sobrecarga de 1,0.

261.H.2.b. Se deberá evitar el uso de derivaciones en los vanos de cruces, pero en caso de ser necesario deberán ser del tipo que no deteriore la resistencia de los conductores a los cuales están unidas.

261.H.2.c. Los accesorios de amarre, incluyendo los herrajes de fijación asociados, deberán tener suficiente resistencia para soportar la máxima tensión resultante de las cargas de la Regla 250.B, en la Regla 251, multiplicada por un factor de sobrecarga de 1,65. Si es aplicable la Regla 250.C, los herrajes de fijación en anclaje no deben ser exigidos a más del 80 % de su resistencia a la rotura nominal, bajo las cargas de la Regla 250.C, en la Regla 251, multiplicada por un factor de sobrecarga de 1,0.

261.H.3. Conductores de contacto de trole

A fin de mantener la resistencia, no deberá ser instalado ningún conductor de contacto de trole de cobre de un tamaño menor a 50 mm², o menor a 25 mm² si es de bronce silicoso.

261.I Cables de suministro con mensajeros

Los cables mensajeros deberán ser trenzados y no deberán ser sometidos a esfuerzos de tensión de más del 60 % de su resistencia a la rotura nominal, bajo las cargas de la Regla 250.B, en la Regla 251, multiplicada por un factor de carga de 1,0. Si es aplicable la Regla 250.C, los cables mensajeros no deben ser exigidos a más del 80 % de su resistencia a la rotura nominal bajo las cargas de la Regla 250.C, en la Regla 251, multiplicado por un factor de sobrecarga de 1,0.

NOTA: No existe ningún requerimiento de resistencia para los cables sostenidos por cables mensajeros.

261.J. Conductores de comunicación de hilo desnudo (expuesto)

Los conductores de comunicación de hilo desnudo de Grado de Construcción B o C, deberán tener las tensiones y flechas indicadas en la Regla 261.H.1 para los conductores de suministro del mismo grado.

EXCEPCIÓN: Donde los conductores de suministro sean conductores de contacto del trole de 0 a 750 V a tierra, para los conductores de comunicación se utilizará un calibre de alambre de acero Stl WG No. 12 para vanos de 0 a 30 m, y se utilizará un alambre de acero calibre Stl WG No. 9 para los vanos de 38 a 45 m, (mientras no se disponga de Norma Técnica Peruana respectiva, se hace

referencia el sistema americano).

261.K. Cables de comunicación

261.K.1. Cables de comunicación

No existen requerimientos de resistencia para cables soportados por mensajeros. Véase la Regla 261.K.2 para los requerimientos de resistencia de los mensajeros que soportan cables de comunicación.

261.K.2 Cables mensajeros

El cable mensajero no deberá ser sometido a esfuerzos de tensión a más del 60 % de su resistencia a la rotura nominal, en condiciones de carga indicadas en la Regla 250.B, en la Regla 251, multiplicada por un factor de carga de 1,0. Si es aplicable la Regla 250.C, los cables mensajeros no deben ser exigidos a más del 80 % de su resistencia a la rotura nominal bajo las cargas de la Regla 250.C, en la Regla 251, multiplicada por un factor de sobrecarga de 1,0.

261.L. Conductores de comunicación en pares

261.L.1 Conductores en pares sostenidos en cables

261.L.1.a. Uso del cable mensajero

Un cable mensajero puede ser utilizado para sostener conductores en pares en cualquier ubicación, pero es necesario para los conductores en pares que cruzan sobre conductores de contacto del trole, de más de 7,5 kV a tierra.

261.L.1.b. Flecha del cable mensajero

Un cable mensajero utilizado para sostener conductores en pares, que requiera cumplir con la construcción de Grado B, al cruzar sobre los conductores de contacto del trole, deberá cumplir con la flecha requerida para el Grado B.

261.L.1.c. Tamaño y flecha de los conductores

No existe ningún requerimiento para los conductores en pares sostenidos en cables portadores.

261.L.2. Conductores en pares no sostenidos en el cable mensajero

261.L.2.a. Sobre las líneas de suministro

Grado B: Los tamaños y flechas no deberán ser menores que aquellos indicados en las Reglas 261.H.1, para los conductores de suministro de grado similar.

Grado C: Los tamaños y flechas no deberán ser menores que lo siguiente:

- Vanos de hasta 30 m - No hay requerimiento de flecha.
- Cada conductor deberá tener una resistencia a la rotura nominal no menor de 0,75 kN.

- Vanos de 30 a 45 m - Los tamaños y flechas no deberán ser menores a los requeridos para los conductores de comunicación del Grado B.
- Vanos que excedan de 45 m - Los tamaños y flechas no deberán ser menores a los requeridos para conductores de suministro de Grado C. (Véase la Regla 261.H.1).

261.L.2.b. Sobre conductores de contacto de trole

Grado B: Los tamaños y flechas no deberán ser menores a lo siguiente:

- Vanos de 0 a 30 m - Ningún requerimiento de tamaño. Las flechas no deberán ser menores que aquellas para cobre estirado en frío de 10 mm². (Véase la Regla 261.H.2.)
- Vanos que sobrepasen 30 m - Cada conductor deberá tener una resistencia a la rotura nominal no menor de 0,75 kN. Las flechas no serán menores que aquellas para cobre estirado en frío de 10 mm². (Véase la Regla 261.H.2.)

Grado C: Los tamaños y flechas serán como sigue:

- Vano de 0 a 30 m - Ningún requerimiento.
 - Vanos que sobrepasan 30 m - Ningún requerimiento de flecha.
- Cada conductor deberá tener una resistencia a la rotura nominal no menor de 0,75 kN.

261.M. Herrajes de soporte y fijación

La resistencia requerida para todos los herrajes de soporte y fijación, no cubiertas por la Regla 261.F o por la Regla 261.H.2, deberá ser no menor que la carga multiplicada por el factor de sobrecarga dado en la Sección 25. Para los factores de resistencia adecuados, véase la Regla 260.B.

Tabla 261-1A
Factores de resistencia para las
estructuras¹, crucetas, herrajes de soporte, retenidas, cimentaciones y
anclajes para ser utilizados con factores de sobrecarga de la Tabla 253-1

[Se reconoce que las estructuras experimentarán algún nivel de deterioro después de ser instalados, dependiendo del material, mantenimientos y las condiciones de servicio. Los valores de la tabla especifican las resistencias requeridas en la instalación. Las notas especifican que si hubiese deterioro, éste es permitido. Cuando en instalaciones nuevas o a ser reemplazadas se adicionan cargas a las estructuras existentes: (a) la resistencia de la estructura cuando estuvo nueva tuvo que haber sido suficientemente grande para soportar las cargas adicionales, y (b) la resistencia de la estructura deteriorada deberá exceder la resistencia requerida para el reemplazo, si cualquiera (a) o (b) no puede cumplirse, la estructura debe ser reemplazada, reforzada, o rehabilitada.]

	Grado B	Grado C
Factores de resistencia para ser utilizados con cargas de la Regla 250.B		
Estructuras de metal y concreto pretensado ⁶	1,0	1,0
Estructuras de madera y concreto armado ^{2,4}	0,65	0,85
Herrajes de soporte	1,0	1,0
Alambre de retenida ^{5,6}	0,9	0,9
Anclaje y cimentaciones de retenida	1,0	1,0
Factores de resistencia para ser utilizados con cargas de la Regla 250.C		
Estructuras de metal y concreto pretensado ⁶	1,0	1,0
Estructuras de madera y concreto armado ^{3,4}	0,75	0,75
Herrajes de soporte	1,0	1,0
Alambre de retenida ^{5,6}	0,9	0,9
Anclaje y cimentaciones de retenida	1,0	1,0

¹ Incluye postes.

² Las estructuras de madera y concreto armado, deberán ser reemplazadas o rehabilitadas, cuando el deterioro reduzca la resistencia de la estructura a 2/3 de la requerida cuando sean instaladas. Si una estructura es reemplazada, ésta deberá cumplir con la resistencia requerida según la Tabla 261-1A. Las partes rehabilitadas de las estructuras deberán tener resistencia no mayor a 2/3 de la requerida cuando sean instaladas.

³ Las estructuras de madera y concreto armado deberán ser reemplazadas o rehabilitadas cuando el deterioro reduzca la resistencia de la estructura a 3/4 de la requerida cuando sean instaladas. Si una estructura es reemplazada, ésta deberá cumplir con la resistencia requerida según la Tabla 261-1A. Las partes rehabilitadas de las estructuras deberán tener una resistencia no mayor de 3/4 de la requerida cuando sean instaladas.

⁴ Cuando se construya una estructura de madera o concreto armado para servicio temporal, la resistencia de la estructura puede reducirse a valores menores permitidos por la Nota (2), siempre que la resistencia de la estructura no disminuya por debajo de la mínima requerida durante la vida útil proyectada de la estructura.

⁵ Para los requerimientos del aislador de retenida, véase la Regla 279.

⁶ El deterioro durante el servicio no deberá reducir la capacidad de resistencia por debajo de la requerida.

Tabla 261-1B
Factores de resistencia para estructuras^{1, 2} y crucetas para ser utilizados
con los factores de sobrecarga de la Tabla 253-2

[Se reconoce que las estructuras experimentarán algunos niveles de deterioro después de ser instalados, dependiendo del material, mantenimientos y las condiciones de servicio. Los valores de la tabla especifican las resistencias requeridas en la instalación. Las notas especifican que el deterioro es permitido para estructuras de madera y concreto armado. Cuando en instalaciones nuevas o a ser reemplazadas se adicionan cargas a las estructuras existentes: (a) la resistencia de la estructura cuando estuvo nueva tuvo que haber sido suficientemente grande para soportar las cargas adicionales, y (b) la resistencia de la estructura deteriorada deberá exceder la resistencia requerida por el reemplazo, si cualquiera (a) o (b) no puede cumplirse, la estructura debe ser reemplazada, reforzada, o rehabilitada.]

	Grado B	Grado C
Factores de resistencia para ser utilizado, con cargas de la Regla 250.B y Regla 250.C		
Estructuras de madera y concreto armado	1,0	1,0

¹ Incluye postes.

² Cuando una estructura de madera o concreto armado sea construida para servicio temporal, la resistencia de la estructura puede reducirse a valores menores permitidos por los factores de sobrecarga en reemplazo de la Tabla 253-2, notas (2) y (3) siempre que la resistencia de la estructura no disminuya por debajo de la mínima requerida durante la vida útil proyectada de la estructura.

Tabla 261-2
Dimensiones de la sección transversal de la cruceta
de pino del sur y abeto Douglas

Longitud de la cruceta	Grados de construcción	
	Grado B	Grado C
	Dimensiones (mm)	
1,20 m o menos	75 x 100	70 x 95
2,45 m	82 x 108	75 x 100
3,00 m	82 x 108	75 x 100

La **Tabla 261-3** Tamaños mínimos del conductor – No ha sido considerada en esta edición.

La **Tabla 261-4** Tamaños mínimos del alambre de comunicación respecto a las zonas de carga y longitud del vano – No ha sido considerada en esta edición.

262. Esta regla queda en blanco. No usada en esta Edición.

263. Construcción de Grado N

La resistencia de la construcción de Grado N no necesita ser igual o mayor que el Grado C.

263.A. Postes

Los postes utilizados en las líneas para las cuales no es necesario el Grado B ni el C, tendrán un tamaño inicial o serán arriostrados o reforzados para soportar las cargas esperadas, incluyendo al personal de líneas que labora en ellos.

263.B. Retenidas

Los requerimientos generales para las retenidas están contenidos en las Reglas 264 y 279.A.

263.C. Resistencia de la cruceta

263.C.1. Las crucetas deberán estar firmemente sostenidas por tirantes, en caso de ser necesario, para soportar cargas esperadas, incluyendo al personal de líneas que labora en ellas.

263.C.2. Se utilizará crucetas dobles en los cruces, esquinas no equilibradas y amarres. Cuando se instale crucetas dobles, los conductores deberán ser sujetos a dos aisladores, uno en cada brazo. Para asegurar una mayor resistencia se pueden usar retenidas de crucetas.

263.D. Conductores de línea de suministro

263.D.1. Tamaño

263.D.1.a. Los conductores de línea de suministro no deberán tener dimensiones menores que las indicadas en la Tabla 263-1.

263.D.1.b. Los tamaños indicados en la Tabla 263-1 para el cobre y acero no deberán ser utilizados para vanos mayores de 55 m para las Zonas de Carga A, B y C, 45 m para el Área de carga 1, 35 m para el Área de Carga 2 y 25 m para el Área de Carga 3.

263.E. Acometida

Lo referente a las acometidas se trata en el Código Nacional de Electricidad Utilización y se complementa con la respectiva Norma DGE.

263.F. Conductores de contacto de trole

A fin de proporcionar resistencia, el tamaño de los conductores de contacto de trole no deberá ser menor de 50 mm², si es de cobre, o 25 mm², si es de bronce silicoso.

Tabla 263-1
Tamaños mínimos para los conductores de línea de suministro de
Grado N (mm² para cobre y aluminio, Stl WG para acero)

	Urbano	Rural
Cobre recocido	16	10
Cobre duro y semiduro	10	10
Acero (Stl WG)	9	9
	Vanos de 45 m o menos	Vanos que exceden 45 m
Aluminio trenzado		
EC	25	35
ACSR	16	25
ALEACIÓN	25	25
ACAR	25	35

263.G. Conductores de comunicación

No hay ningún requerimiento específico para los conductores de línea de comunicación de Grado N.

263.H. Equipo de alumbrado público de vías y otras áreas

La cuerda o cadena para bajar luminarias, con fines de inspección o mantenimiento, deberá ser de material y resistencia diseñados para soportar condiciones climáticas y mantener la luminaria de manera segura.

263.I. Aisladores

Los requerimientos de tensión para los aisladores se indican en las Reglas 277 y 279.

264. Arriostramiento y reforzamiento

264.A. Cuando sean utilizados

Cuando las cargas sean mayores que aquellas que la estructura sola pueda soportar, se proporcionará resistencia adicional mediante el uso de retenidas, riostras u otra construcción adecuada. Dichas medidas también serán utilizadas, cuando sea necesario limitar el incremento de las flechas en los vanos adyacentes, y proporcionar suficiente resistencia a aquellos soportes sobre los cuales las cargas no están suficientemente equilibradas, por ejemplo, en las esquinas, ángulos, amarres o remates, grandes diferencias en longitudes de vanos y cambios de grado de construcción.

264.B. Resistencia

Las retenidas deberán ser diseñadas para soportar las sobrecargas que se indican en la Regla 252, multiplicados por los factores de carga de la Tabla 253-1 sin excederse de la carga permitida. La carga permitida deberá ser igual a la resistencia multiplicada por los factores de resistencia de la Tabla 261-1.A.

264.C. Punto de fijación

La retenida o riostra deberá estar unida a la estructura, tan cerca como resulte práctico hacia el centro de la carga del conductor que va a soportar. Sin embargo, en las líneas que sobrepasen de 8,7 kV, la ubicación de la retenida o riostra puede ajustarse a fin de minimizar la reducción del aislamiento ofrecido por crucetas y estructuras de soporte no metálicas.

264.D. Sujetadores de retenidas

Las retenidas que tengan una resistencia a la rotura nominal de 9,0 kN o más y estén sujetas a pequeños radios de curvatura, deberán ser trenzadas y protegidas por adecuados guardacabos o su equivalente. Toda retenida que tenga carga de diseño de 44,5 kN o más arrollada alrededor de poste de madera blanda, deberá ser protegida utilizando lanas o placas adecuadas para retenida.

Cuando exista una tendencia a que la retenida se corra de la lana o placa, se utilizarán ganchos de retenida u otros medios adecuados para limitar la posibilidad de esta acción.

264.E. Tipos, ubicación, señalización y protección de las retenidas

264.E.1. Según las características propias del diseño, se podrán utilizar retenidas inclinadas a una o más varillas de anclaje.

En retenidas inclinadas, el ángulo formado entre la retenida y el poste no deberá ser menor de 20°, y su fijación al piso podrá ser con varilla de anclaje que tenga la dirección del cable de retenida, o con un riel o soporte inclinado unos 75° con respecto a la horizontal y en dirección opuesta a la retenida.

264.E.2 El anclaje de las retenidas no podrá ubicarse en propiedad privada.

Las retenidas verticales o inclinadas no podrán anclarse dentro de la faja correspondiente al tráfico vehicular, pista o calzada, se incluye el acceso a cocheras. Asimismo, no deberá impedir o poner en riesgo de accidente a los transeúntes, inclusive a ciclistas.

264.E.3. El tramo de las retenidas, expuesto al tránsito peatonal, deberá estar provisto de una cubierta de protección y señalización perdurable, visible y que no origine situación de riesgo de accidente.

264.E.4. Cuando un anclaje es ubicado en un área de estacionamiento establecido, la retenida deberá ser protegida del contacto vehicular o con señalización que resalte su presencia.

264.E.5. Nada de lo indicado en esta regla pretende exigir la protección o señalización de los componentes estructurales ubicados fuera de las calzadas o carreteras o áreas de estacionamiento establecidas.

264.E.6. Se prohíbe la fijación de retenidas a los soportes o accesorios de instalación de los aisladores.

EXCEPCIÓN: Sólo para caso de líneas hasta 23 kV, podrá fijarse la retenida a los soportes siempre y cuando se utilice accesorios certificados y garantizados para las exigencias mecánicas espectadas y deberá asegurarse la protección adecuada contra posibles energizaciones de la retenida (por ejemplo empleando aisladores de retenida para la tensión implicada).

264.E.7. La visibilidad de las cubiertas protectoras puede ser mejorada mediante el uso de color o tramas coloreadas que provean contraste con el medio que la rodea.

264.F. Electrólisis

Quando los anclajes y varillas estén sujetos a electrólisis, se deberá tomar las medidas adecuadas para minimizar la corrosión de esta fuente.

264.G. Varillas de anclaje

264.G.1. Las varillas de anclaje deberán ser instaladas de tal manera que estén en línea con el tiro de la retenida adjunta en condiciones de carga.

264.G.2. Las varillas de anclaje instaladas en roca o concreto, deberán ser instaladas en línea o en ángulo recto hacia el tiro de la retenida adjunta en condiciones de carga, según el diseño específico de la barra de anclaje.

264.G.3. Cuando exista más de una retenida en la varilla de anclaje, la dirección de la carga será considerada como la suma vectorial de las retenidas individuales en condiciones de carga.

264.G.4. El conjunto ensamblado de anclaje y varilla deberá tener una resistencia a la rotura no menor a la requerida por la(s) retenida(s) según la Regla 264.B.

Sección 27

Aislamiento de la Línea

270 Aplicación de la regla

Estos requerimientos se aplican únicamente a las líneas de suministro de conductor expuesto.

NOTA 1: Véase la Regla 243.C.5

NOTA 2: Véase la Regla 242.E para los requerimientos de aislamiento de los conductores neutros.

271. Material y marca

Los aisladores para la operación de los circuitos de suministro, deberán ser fabricados de porcelana de proceso húmedo u otro material que proporcione resistencia mecánica y eléctrica equivalente o mejor. Los aisladores para 2,3 kV o más deberán ser marcados por el fabricante con su nombre o marca de fábrica y marcas de identificación que permitan la determinación de las propiedades eléctricas y mecánicas. La marca deberá ser aplicada de tal manera que no reduzca la resistencia eléctrica o mecánica del aislador.

NOTA: La marca de identificación puede ser un número de catálogo, número de fabricación u otros medios de tal modo que las propiedades de la unidad puedan determinarse ya sea a través de catálogos u otra literatura.

272. Relación de la tensión disruptiva con la tensión de perforación dieléctrica

Los aisladores deberán ser diseñados de tal manera que la relación de su tensión disruptiva en seco a baja frecuencia, con la tensión de perforación dieléctrica a baja frecuencia, esté de acuerdo con las Normas ANSI C22.9 o normas internacionales aplicables. Cuando no exista una norma, esta relación no deberá exceder de 75 %.

EXCEPCIÓN: Los aisladores diseñados específicamente para ser utilizados en áreas de alta contaminación atmosférica, pueden tener una tensión disruptiva en seco de baja frecuencia, nominal no mayor de 80% de su tensión de perforación dieléctrica de baja frecuencia.

273. Nivel de aislamiento

La tensión disruptiva en seco nominal del aislador o aisladores, cuando sean sometidos a pruebas de acuerdo con la norma ANSI C29,1, no deberá ser menor que la que se indica en al Tabla 273-1, a menos que esté basado en un estudio de ingeniería calificado. Se deberán utilizar niveles de aislamiento más altos que aquellos que se muestran en la Tabla 273-1, u otros medios efectivos, cuando existan fuertes descargas

eléctricas, alta contaminación atmosférica, corrección por altitud u otras condiciones desfavorables. Los niveles de aislamiento para las tensiones del sistema, mayores a las indicadas, deberán basarse en un estudio de ingeniería.

274. Pruebas de fábrica

Cada aislador o parte aislante del mismo que se va a utilizar en la operación de circuitos a 2,3 kV o más entre conductores, deberá ser probado por el fabricante de acuerdo a Normas Técnicas Peruanas respectivas (Véase la Regla 012.F).

275. Aplicaciones especiales del aislador

275.A. Aisladores para circuitos de corriente constante

Los aisladores que se van a utilizar en los circuitos de corriente constante deberán ser seleccionados, tomando como base la tensión de plena carga nominal del transformador de suministro.

Tabla 273-1
Requerimientos del nivel de aislamiento

Tensión nominal (entre fases) (kV)	Tensión disruptiva en seco nominal de los aisladores¹ (kV)
0,75	5
2,4	20
6,9	39
13,2	55
23,0	75
34,5	100
46	125
69	175
115	315
138	390
161	445
230	640
345	830
500	965

¹ Interpolar para valores intermedios

275.B. Aisladores para circuitos monofásicos conectados directamente a circuitos trifásicos

Los aisladores que se van a utilizar en circuitos monofásicos conectados directamente a los circuitos trifásicos, (sin intervención de los transformadores de aislamiento), deberán tener un nivel de aislamiento no menor del requerido para el circuito trifásico.

276. Protección contra la formación de arcos y otros daños

Cuando se realice la instalación o mantenimiento de aisladores y conductores, se deberán tomar precauciones para prevenir en la medida que resulte práctico, cualquier daño que podría rendir al conductor u ocasionar su caída. Se deberán también tomar precauciones para prevenir, en la medida que resulte práctico, la formación de arcos y asimismo prevenir que la formación de arcos dañe o queme alguna parte de las estructuras de soporte, aisladores o conductores.

277. Resistencia mecánica de los aisladores

277.A. Requerimientos de resistencia

Los aisladores deberán soportar todas las cargas aplicables especificadas en la Sección 25, sin exceder los siguientes porcentajes de resistencia a la rotura nominal, para la aplicación específica:

- Voladizo (cantilever) 40%
- Compresión 50%
- Tensión 50%

277.B. Cargas fuertes

En las áreas donde se conoce presencia de cargas más fuertes que aquellas indicadas en la Sección 25 o se sospecha de su existencia, se deberá aplicar las cargas más fuertes previsibles.

277.C. Definición de resistencia del aislador

277.C.1 Se deberá considerar la resistencia a la rotura nominal en los aisladores de tipo de suspensión como:

277.C.1.a. Aisladores de porcelana o vidrio endurecido. "Resistencia mecánica y eléctrica combinada" del fabricante según sea determinado por la norma ANSI C29.1.

277.C.1.b. Para los aisladores compuestos, "carga mecánica especificada", del fabricante según sea determinado por ANSI C29.11

277.C.2. La resistencia a la rotura nominal de los aisladores de soporte de porcelana, resistencia nominal del fabricante según ANSI C29.7 y ANSI C29.9.

278. Sistemas de cable aéreos

278.A. Requerimientos eléctricos

- 278.A.1.** Los conductores cubiertos o aislados que no cumplan con los requerimientos de la Regla 230.C.1, 230.C.2 o 230.C.3, deberán ser considerados como conductores desnudos para todos los requerimientos de aislamiento.
- 278.A.2.** Los aisladores o soportes de aislamiento deberán cumplir con los requerimientos de la Regla 273.
- 278.A.3.** Los sistemas serán diseñados e instalados de tal manera que minimicen el deterioro a largo plazo debido al esfuerzo eléctrico.

278.B. Requerimientos mecánicos

- 278.B.1.** Los aisladores que no sean espaciadores utilizados para soportar los sistemas de cable aéreos, deberán cumplir con los requerimientos de la Regla 277.
- 278.B.2.** Los espaciadores de aislamiento o separadores utilizados en los sistemas de cable con espaciadores deberán soportar las cargas especificadas en la Sección 25 sin exceder 50% de su resistencia a la rotura nominal.

279. Aisladores de retenida y vanos

279.A. Aisladores

279.A.1 Propiedades de los aisladores de retenida

Cuando los aisladores de retenidas son usados de acuerdo con la Regla 215.C.2, los aisladores de retenida deben cumplir los siguientes requerimientos:

279.A.1.a. Material

Los aisladores deberán ser fabricados de porcelana por el método de proceso húmedo, o polímero sobre fibra de vidrio reforzada u otro material de adecuadas propiedades mecánicas y eléctricas.

279.A.1.b. Resistencia eléctrica

La tensión disruptiva en seco de los aisladores para retenidas, no deberá ser inferior al doble de la mayor tensión entre conductores de la línea en que se usen, y su tensión disruptiva bajo lluvia deberá ser por lo menos igual a dicha tensión. Un aislador de retenida puede constar de una o más unidades.

NOTA: En cuanto se refiere a la resistencia eléctrica, los aisladores para retenidas deberán tener las mismas características que los aisladores de la línea, considerando los factores de corrección por altitud y contaminación cuando corresponda.

279.A.1.c. Resistencia mecánica

La resistencia mecánica de los aisladores para retenidas no deberá ser menor que la requerida para la retenida en la que se instalen.

279.A.2 Aislamiento para la corrosión galvánica y el BIL

279.A.2.a. Limitación de la corrosión galvánica

Un aislador en el cable de la retenida utilizado exclusivamente para limitar la corrosión galvánica del metal en las varillas de puesta a tierra, anclajes, varillas de anclaje o tuberías de un sistema puesto a tierra de manera efectiva, no deberá ser clasificado como un aislador de retenida, y no reducirá la resistencia mecánica de la retenida.

NOTA: Véase la Regla 215.C.7.

279.A.2.b. Aislamiento para cumplir con el BIL

Un aislador en el cable de retenida utilizado exclusivamente para cumplir con los requerimientos del BIL para la estructura de un sistema puesto a tierra de manera efectiva, como se muestra en la Figura 279A1, no deberá ser clasificado como un aislador de retenida, y la resistencia mecánica del aislador debe ser tal que, se cumpla la Regla 279.A.1.c y se cumplan ambas de las siguientes prevenciones:

- (1) La retenida es aislada de otro modo para cumplir los requerimientos de la Regla 279.A.1.
- (2) Se conectan a tierra las retenidas de anclaje debajo del aislador de acuerdo con las Reglas 215.C.5 y 32.C.2

279.B Propiedades de los aisladores de alambres de suspensión

Cuando los aisladores de alambres de suspensión son usados de acuerdo con Regla 215.C, los aisladores de alambres de vano deben cumplir los siguientes requisitos:

279.B.1. Material

Los aisladores deberán ser fabricados de porcelana por el método de proceso húmedo, o polímero sobre fibra de vidrio u otro material de adecuadas propiedades mecánicas y eléctricas.

279.B.2. Nivel de aislamiento

El nivel de aislamiento de los aisladores de alambres de suspensión deben cumplir los requisitos de la Regla 274.

Un aislador de suspensión, cuando es utilizado para proporcionar aislamiento simple según sea permitido por la Regla 279.B.2, deberá cumplir con los requerimientos de la Regla 274.

279.B.3. Resistencia mecánica

La resistencia a la rotura nominal del aislador de alambre de suspensión deberá ser por lo menos igual a la resistencia requerida del alambre de suspensión en la cual esta ubicada.

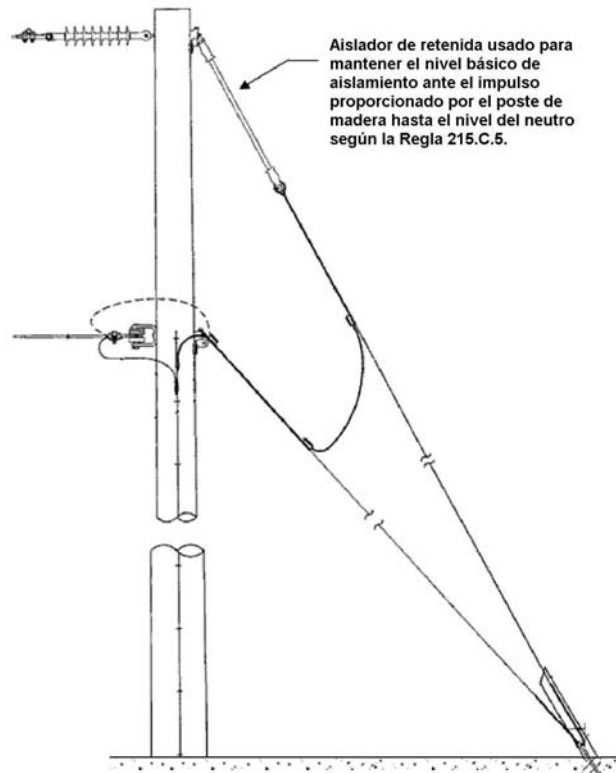


Figura 279-1 – Aislador usado para aislamiento BIL

Parte 3.
Reglas de Seguridad para la Instalación y Mantenimiento de
Líneas Subterráneas de Suministro Eléctrico y
Comunicaciones

Sección 30
Objetivo, Alcance y Aplicación de las Reglas

300. Objetivo

El objetivo de la Parte 3 de este Código es salvaguardar los derechos y la seguridad de las personas y de la propiedad pública y privada durante la instalación, operación o mantenimiento de las líneas subterráneas de suministro y comunicaciones y equipos asociados, sin afectar el medio ambiente ni el Patrimonio Cultural de la Nación.

301. Alcance

La Parte 3 de este Código se aplica a cables de suministro eléctrico, y de comunicación y equipos en sistemas subterráneos o enterrados. Las reglas abarcan las disposiciones asociadas y la extensión de dichos sistemas hacia las edificaciones. Asimismo, se aplica a los cables y el equipo empleado principalmente para la utilización de la energía eléctrica, cuando estos son usados por los titulares de empresas de electricidad, en el ejercicio de sus funciones en calidad de empresa de servicio público. Estas reglas no consideran a las instalaciones en las estaciones de suministro eléctrico.

302. Aplicación de las reglas

Los requerimientos generales para la aplicación de estas reglas se incluyen en la Regla 013.

Sección 31

Requerimientos Generales que se aplican a las Líneas Subterráneas

310. Secciones relacionadas

La Introducción (Sección 1), la Terminología Básica (Sección 2) y los Métodos de Puesta a Tierra (Sección 3) de este Código se aplicarán a los requerimientos de la Parte 3.

311. Instalación y mantenimiento

311.A. La empresa concesionaria responsable de las instalaciones subterráneas deberá mantener planos de replanteo actualizados, u otra forma similar de información necesaria, para facilitar la ubicación posterior de las mismas.

311.B. En cuanto a los proyectos y trabajos:

311.B.1. Se deberá considerar el cumplimiento de recomendaciones de entidades gubernamentales pertinentes e involucradas en el tema en particular, siempre y cuando no se contraponga con el marco legal vigente.

311.B.2. Se deberá coordinar con una anticipación razonable y hacer llegar una notificación al municipio, a los propietarios u operadores de otras instalaciones próximas, y a los usuarios del servicio eléctrico que puedan verse afectados por las nuevas construcciones o los cambios que se efectúen en las instalaciones existentes.

311.B.3. Deberá mantenerse una distancia de seguridad, de acuerdo a las características de ejecución de los trabajos de instalación, considerando las dimensiones de los equipos de excavación u otras herramientas, las características del suelo, la presencia de agricultores u otras especialidades en la zona de instalación y demás factores que intervengan en el caso.

Lo indicado en estas reglas va mayormente a las aplicaciones hasta media tensión, caso urbano.

311.B.4. En casos de alta tensión, previamente coordinar estrechamente con las entidades gubernamentales involucradas en el caso.

311.B.5. Se remarca que debe aplicarse el criterio profesional, práctico y el arte de la ingeniería en la ejecución de los trabajos en sus diversas etapas.

312. Facilidad de acceso

Todas las partes que deban examinarse o regularse durante la operación, deberán estar dispuestas de tal manera que presenten fácil acceso para

las personas autorizadas, mediante la previsión adecuada de espacios de trabajo, equipos de trabajo y distancias de seguridad.

313. Inspección y pruebas de las líneas y del equipo

313.A. Cuando estén en servicio

313.A.1. Cumplimiento inicial con las reglas de seguridad

Las líneas y el equipo deberán cumplir con estas reglas de seguridad en el momento de ser puestos en servicio.

313.A.2. Inspección

La parte responsable deberá inspeccionar las líneas y el equipo que estén accesibles a intervalos según las normas internas que para cada tipo de trabajo debe contar la empresa.

313.A.3. Pruebas

De acuerdo al manual de operación y mantenimiento, las líneas y el equipo serán sometidos a pruebas prácticas para determinar si es necesario efectuar mantenimiento.

313.A.4. Registro de defectos

Todo defecto que afecte el cumplimiento de este Código, detectado mediante la inspección, será registrado y, si no es corregido de inmediato, se programará y mantendrá dicho registro hasta que se corrija el defecto.

NOTA: Todos los cables, equipos eléctricos y otras partes de la instalación eléctrica, en cumplimiento de este Código, cumplirán con un mantenimiento predictivo, que servirá de base para efectuar trabajos de mantenimiento preventivo.

313.A.5. Corrección de defectos

Se deberá reparar de inmediato y de manera adecuada, desconectar o retirar las líneas y el equipo que presenten defectos registrados que puedan poner en peligro la vida o la propiedad.

313.B. Cuando no estén en servicio

313.B.1. Líneas utilizadas de manera poco frecuente

Las líneas y el equipo utilizados de manera poco frecuente serán inspeccionados o sometidos a pruebas, según sea necesario antes de ser puestos en servicio.

313.B.2. Líneas temporalmente fuera de servicio

Las líneas y el equipo que se encuentren temporalmente fuera de servicio, serán mantenidos en condiciones seguras para las: personas, instalaciones y propiedad de terceros, y el medio ambiente.

313.B.3. Líneas permanentemente abandonadas

Las líneas y el equipo que se encuentren permanentemente abandonados serán retirados o mantenidos en condiciones seguras.

NOTA: Deberá elaborarse el Plan de Abandono de acuerdo a lo establecido en la legislación de Protección Ambiental respectiva.

314. Puesta a tierra de los circuitos y del equipo

314.A. Métodos

Los métodos que se utilizarán para la puesta a tierra de los circuitos y equipos se indican en la Sección 3.

314.B. Partes conductoras que serán puestas a tierra

Se pondrán a tierra de manera efectiva las cubiertas conductoras y pantallas metálicas, los marcos y cajas de equipos (incluyendo los dispositivos montados en pedestal o plataforma), las partes conductoras y postes conductivos. Las guardas o ductos de cables de subida que encierran líneas de suministro eléctrico o que están expuestas a contacto con conductores expuestos de suministro con tensión mayor de 300 V, deben ser puestos a tierra de manera efectiva.

EXCEPCIÓN. Cuando el poste de material conductivo, esté a tal profundidad en contacto con el terreno, tenga una protección resistente a la corrosión no aislante y se comporte como un electrodo de puesta a tierra satisfaciendo las exigencias de seguridad contra riesgo eléctrico, podrá no instalarse un electrodo adicional.

314.C. Circuitos

314.C.1. Conductores neutros

Los conductores neutros serán puestos a tierra de manera efectiva tal como lo especifica la Regla 314.A.

EXCEPCIÓN: Los circuitos diseñados para la detección de falla a tierra y los limitadores de corriente por impedancia.

314.C.2. Otros conductores

Los conductores, no neutros, que sean puestos a tierra de manera intencional; deberán ser puestos a tierra de manera efectiva, tal como se especifica en la Regla 314.A.

314.C.3. Pararrayos

Los pararrayos serán puestos a tierra de manera efectiva, tal como se especifica en la Regla 314.A.

314.C.4. Empleo de puesta a tierra como parte del circuito

Los circuitos de suministro no serán diseñados para que utilicen normalmente la tierra como único conductor para cualquier parte del circuito, excepto cuando sea autorizado expresamente por la autoridad.

315. Requerimientos de protección para el equipo de comunicaciones

315.A. Cuando sea necesario

Cuando el equipo de comunicaciones sea manejado por personas no capacitadas, éste será protegido por uno o más de los medios que se indican en la Regla 315.B, en caso que dicho equipo se encuentre permanentemente conectado a líneas sujetas a cualquiera de las siguientes situaciones:

- 315.A.1.** Descargas atmosféricas.
- 315.A.2.** Contacto con conductores de suministro cuyas tensiones sobrepasen los 300 V.
- 315.A.3.** Aumento transitorio en el potencial de puesta a tierra que sobrepase los 300 V.
- 315.A.4.** Tensión inducida estacionaria de un nivel que puede ocasionar lesiones personales.

NOTA: Cuando se va a colocar cables de comunicación en las proximidades de las estaciones de suministro, donde puedan fluir grandes corrientes de tierra, deberá evaluarse el efecto de estas corrientes en los circuitos de comunicación.

315.B. Medios de protección

Cuando sea necesario proteger el equipo de comunicaciones según la Regla 315.A, los medios de protección adecuados para resistir la tensión que se espera sea establecida, serán proporcionados mediante el aislamiento y protegidos, donde sea necesario, con pararrayos. En condiciones severas puede ser necesario el empleo de dispositivos adicionales, tales como pararrayos auxiliares, bobinas de descarga o limitadoras, transformadores neutralizantes o dispositivos de aislamiento.

316. Tensión inducida

Las reglas que se apliquen a la influencia de la línea de suministro y la susceptibilidad de la línea de comunicación, no se han detallado en este Código. Se recomienda procedimientos cooperativos para minimizar las tensiones estacionarias inducidas desde instalaciones próximas. Por lo tanto, se hará llegar una notificación con anticipación razonable a los propietarios u operadores, de otras instalaciones próximas conocidas, que puedan verse afectados por la nueva construcción o los cambios que se efectúen en las instalaciones existentes.

317. Faja de servidumbre

Lo indicado a continuación es expresamente para cuando se desee obtener el reconocimiento del derecho de faja de servidumbre.

317.A. Deberá considerarse las distancias de seguridad a los cables subterráneos, de tal manera que no sean afectados en trabajos posteriores a su instalación.

317.B. La distancia mínima de seguridad, no será menor de 0,50 m para media tensión y 1,50 m para alta tensión. Véanse las Secciones 32, 34, 35.

NOTA: Estas distancias podrán ser diferentes, previa coordinación y sustento de ingeniería justificado ante la autoridad, antes de realizar la instalación.

317.C. Estas distancias deberán ser incrementadas de acuerdo a las características del proceso de trabajo, dimensiones de los equipos a ser empleados, y deberá ser coordinado –con la anticipación oportuna- con las autoridades específicas correspondientes y propietarios de las instalaciones circundantes involucradas.

317.D. La faja de servidumbre es la proyección sobre la superficie superior del suelo, de la faja ocupada por los cables subterráneos, más la distancia de seguridad dada en la Regla 317.B, a ambos lados de dicha proyección. En casos especiales, se podrá considerar otra zona de proyección.

317.E. En la superficie del suelo (zona de la faja de servidumbre), sólo podrá existir vía peatonal, tránsito vehicular; plazas o jardines, ambas sin edificación alguna, ni árboles cuyas raíces puedan comprometer la seguridad de los cables subterráneos.

317.F. Se permite cruces o paralelismos con otros cables, o instalaciones subterráneas, siempre y cuando se respete las distancias de seguridad. Véanse las Secciones 32, 34, 35.

Sección 32

Sistemas de Conductos

NOTA 1: Aunque en la práctica se emplea a menudo ducto y conducto indistintamente, ducto, tal como se utiliza en el presente Código, es una canalización cerrada, simple, para conductores o cable; conducto es una estructura que contiene uno o más ductos; y el sistema de conductos es la combinación de conductos, buzones de inspección, buzones de registro, y/o cámaras subterráneas unidos para formar un conjunto integrado.

NOTA 2: Para cables instalados en un ducto simple que no es parte de un sistema de conductos, se aplican las reglas de la Sección 35.

320. Ubicación

320.A. Ruta

320.A.1. Generalidades

320.A.1.a. Los sistemas de conductos deberán estar sujetos a por lo menos la mínima perturbación práctica. Los sistemas de conductos que se extiendan en paralelo a otras estructuras subterráneas o cimientos, no deberán ubicarse directamente encima o debajo de éstos. En caso de que esto no sea práctico, se optará por la regla de separación, tal como se establece en la Regla 320B.

320.A.1.b. El alineamiento del conducto será de tal manera que no haya protuberancias o salientes que podrían dañar el cable.

320.A.1.c. Donde sean necesarias curvas, el radio de curvatura será lo suficientemente amplio como para que se elimine las posibilidades de daño al cable que se está instalando en la tubería.

320.A.2. Peligros naturales

Se evitará las rutas a través de suelos inestables tales como, fango, suelo movedizo, etc., o a través de suelos altamente corrosivos. En caso de que sea necesario, la construcción en estos suelos, el conducto será construido de tal manera que minimice el movimiento y la corrosión.

320.A.3. Carreteras y calles

Cuando se va a instalar el conducto longitudinalmente por debajo de una calzada, éste deberá ser instalado en la berma lateral o, hasta donde sea práctico, dentro de los límites de una vía de tráfico y cumpliendo con las reglas municipales y técnicas, de la autoridad que administra el tránsito vehicular correspondientes. Los cruces de las calzadas deberán cumplir con los requerimientos técnicos de las autoridades respectivas anteriormente indicadas.

NOTA: En casos excepcionales podrá instalarse sistema de conductos debajo de vereda, cumpliendo con las reglas de este Código y las normas de las autoridades correspondientes del lugar.

320.A.4. Puentes y túneles

El sistema de conductos estará ubicado de tal manera que se limite las posibilidades de daño debido al tráfico. Éste deberá estar ubicado de tal manera que proporcione un acceso seguro para la inspección o mantenimiento de la estructura y el sistema de conductos, y deberá cumplir con las reglas estipuladas por las autoridades respectivas.

320.A.5. Cruce de vías férreas

320.A.5.a. Los cruces de las vías férreas deberán cumplir con los requerimientos de las reglas de cruce estipuladas por las autoridades ferroviarias.

320.A.5.b. La parte superior del sistema de conductos estará ubicada a no menos de 900 mm, por debajo de la parte superior de los rieles de un tren urbano, o 1,30 m por debajo de la parte superior de los rieles de una vía férrea. Cuando se presenten condiciones poco usuales o donde la construcción propuesta podría interferir con las instalaciones existentes, será necesario una profundidad mayor que la antes especificada.

EXCEPCIÓN: Cuando no resulte práctico, o existan otras razones, se puede reducir esta separación mediante un acuerdo entre las partes implicadas. Sin embargo, en ningún caso, la parte superior del conducto o cualquier protección del conducto se extenderán más arriba, que la parte inferior de la sección del balasto que está sujeto a obras y limpieza.

320.A.5.c. En los cruces por debajo de las vías férreas, los buzones de inspección, los buzones de registro y las cámaras subterráneas no serán ubicados en el lecho de la vía.

320.A.6. Cruces submarinos

Los cruces submarinos serán diseñados y/o instalados de manera que se vean protegidos de la erosión debido a la acción de la marea o las corrientes. Éstos no se ubicarán donde por lo general anclan los barcos.

320.B. Separación desde otras instalaciones subterráneas

320.B.1. Generalidades

La separación entre un sistema de conductos y otras estructuras subterráneas puestas en paralelo, será lo suficientemente amplia para que permita el mantenimiento del sistema sin ocasionar daños a las estructuras puestas en paralelo.

Un conducto que cruce sobre otra estructura subterránea o cimiento tendrá una separación suficiente para limitar las posibilidades de daño a cada estructura.

Estas separaciones serán determinadas por las partes implicadas.

EXCEPCIÓN: Cuando el conducto cruce un buzón de inspección, una cámara subterránea o una bóveda de túnel subterráneo, éste deberá ser soportado directamente en la bóveda, con el acuerdo de todas las partes implicadas.

320.B.2. Separaciones entre los sistemas de conductos de suministro y comunicación

Los sistemas de conducto que van a ser ocupados por los conductores de comunicación serán separados de los sistemas de conductos que se utilizarán para los sistemas de suministro, mediante una de las siguientes medidas mínimas:

320.B.2.a. 75 mm de concreto

320.B.2.b. 100 mm de mampostería

320.B.2.c. 300 mm de tierra bien apisonada.

EXCEPCIÓN: Separaciones menores pueden ser utilizadas donde se pongan de acuerdo las partes.

320.B.3. Alcantarillas, red sanitaria y sumidero de lluvia

320.B.3.a. En caso que se requiera la instalación de un conducto paralelo directamente sobre una red sanitaria, alcantarilla o sumidero de lluvia, éste puede hacerse siempre que las empresas involucradas estén de acuerdo con el método.

320.B.3.b. Donde el conducto cruce sobre una alcantarilla, el conducto será diseñado con soportes a cada lado de la alcantarilla, a fin de reducir las posibilidades de transferencia de cualquier carga directa sobre la alcantarilla.

320.B.4. Red de distribución de agua

El conducto deberá ser instalado tan lejos como sea posible de una tubería principal de agua, a fin de protegerlo de la socavación en caso de que se quiebre la tubería principal de agua. El conducto que cruza una tubería principal de agua deberá ser diseñado, de tal manera, que tenga un soporte adecuado en cada lado según sea necesario, para reducir las posibilidades de transferencia de cualquier carga directa a la tubería principal de agua.

320.B.5. Tuberías de gas u otros combustibles

El conducto deberá tener suficiente separación de las tuberías de gas y de otros combustibles, para permitir el uso de equipo de mantenimiento de tuberías. El conducto no deberá ingresar en el mismo buzón de inspección, buzón de registro o cámara subterránea, junto con las tuberías de gas u de otros combustibles.

320.B.6. Tuberías de vapor

El conducto deberá ser instalado en la medida en que reduzca, la probabilidad de transferencia de calor perjudicial entre los sistemas de conducto y las tuberías de vapor.

321. Excavación y relleno

321.A. Zanjas

La parte inferior de la zanja deberá ser uniforme, nivelada, y compactada en toda su longitud. Donde la excavación sea en roca, el conducto deberá yacer sobre una capa protectora de relleno compactado limpio.

321.B. Calidad del relleno

Todo relleno deberá estar libre de materiales que puedan dañar el sistema de conductos e incrementar desfavorablemente la resistividad térmica.

RECOMENDACIÓN: El relleno dentro de los 150 mm alrededor del conducto, deberá estar libre de material sólido de bordes afilados que puedan dañarlo. El material de relleno deberá estar adecuadamente compactado.

3.22 Ductos y uniones

322.A. Generalidades

322.A.1. El material del ducto deberá ser resistente a la corrosión y adecuado para el ambiente previsto.

322.A.2. Los materiales del ducto, la construcción del ducto, o ambos serán diseñados de tal manera que una avería en el cable instalado en ducto, no dañe al conducto, en la medida que ocasionaría daños a los cables en los ductos adyacentes.

322.A.3. El sistema de conducto será diseñado para soportar fuerzas externas a las cuales puede estar sometido debido a las cargas superficiales establecidas en la Regla 323.A, a excepción que la carga de impacto puede reducirse en una tercera parte por cada 300 mm de cobertura, de modo que no sea necesario considerar la carga de impacto donde la cobertura sea de 900 mm o más.

322.A.4. La superficie interna del ducto deberá estar libre de bordes afilados o protuberancias, que podrían dañar el cable de suministro. Asimismo, los extremos deberán tener superficie interna curva (borde labiado) para evitar deterioro al ingreso o salida de los conductores o cables.

322.A.5. Pueden utilizarse conductores de clase térmica mayor a aquellas de los conductos, siempre y cuando su operación no supere los límites térmicos del conducto.

322.B. Instalación

322.B.1. Empotramiento

El conducto, incluyendo terminales y curvas deberán ser adecuadamente empotrados con relleno, capas de concreto, anclajes u otros medios a fin de mantener su posición de diseño, durante el esfuerzo debido a los procedimientos de instalación, las operaciones de tracción de cables y

otras condiciones, tales como asentamiento, levantamiento hidráulico o de congelación.

322.B.2. Uniones

Los conductos serán unidos de tal manera que impidan la entrada de material sólido a los conductos. Las uniones deberán formar una superficie interior lisa continua entre las secciones del conducto, de modo que el cable de suministro no sea dañado al ser jalado al interior del conducto.

322.B.3. Conducto revestido externamente

Cuando las condiciones sean tales que sea necesario un conducto revestido externamente, el revestimiento será resistente a la corrosión y deberá ser inspeccionado y/o probado, para que el revestimiento permanezca continuo e intacto antes del relleno. Se tomarán precauciones para prevenir daños al revestimiento durante el relleno.

322.B.4. Paredes de construcción

Los conductos instalados a través de una pared de construcción, deberán tener sellos internos y externos a fin de limitar la posibilidad de entrada de gas a la construcción. El empleo de sellos puede ser provisto además por dispositivos de salida de gases, para reducir la formación de presiones de gas positivas en el conducto.

322.B.5. Puentes

322.B.5.a. El conducto instalado en puentes deberá incluir la capacidad de permitir la expansión y contracción del puente.

322.B.5.b. El conducto que pase a través de un estribo de puente, será instalado de tal manera que evite o resista cualquier corte o cizallamiento, debido al asentamiento del terreno.

322.B.5.c. El conducto de material conductor instalado en los puentes será puesto a tierra de manera efectiva.

322.B.6. En las proximidades de los buzones de inspección

Al ingresar a un buzón de inspección el conducto deberá ser instalado sobre suelo compactado o apoyado de cualquier otra forma, a fin de reducir las posibilidades de esfuerzo de corte o cizallamiento perjudicial en el conducto, en el punto de ingreso del buzón de inspección.

323. Buzones de inspección, buzones de registro y cámaras subterráneas

323.A. Resistencia

Los buzones de inspección, los buzones de registro y las cámaras subterráneas, serán diseñados para soportar todas las cargas esperadas que puedan imponerse a la estructura. Las cargas de diseño, horizontales

y/o vertical, constarán de: carga muerta, carga viva, carga del equipo, impacto, carga debido a capas freáticas, escarcha, y cualquier otra carga que se espera imponer sobre la estructura, que ocurra adyacente a la estructura, o ambos. La estructura soportará la combinación de la carga vertical y lateral que produce los máximos esfuerzos de corte y momentos de flexión.

- 323.A.1.** En las áreas de calzadas, la carga viva constará del peso de un camión tractor semitrailer tal como se ilustra en la Figura 323-1. La carga de la rueda del vehículo será considerada aplicada a una área tal como se indica en la Figura 323-2. En el caso de pavimentos de autopistas, la estructura soportará la combinación de las cargas que tengan como resultado cargas de estructura verticales y laterales que producen los máximos cortes y momentos de flexión en la estructura.

NOTA: Las cargas impuestas por el equipo utilizado en la construcción de carreteras puede exceder a las cargas a las cuales pueda estar sujeta la carretera terminada.

- 323.A.2.** En el diseño de estructuras no sujetas a la carga vehicular, la carga viva de diseño no será menor a 14,5 kPa.

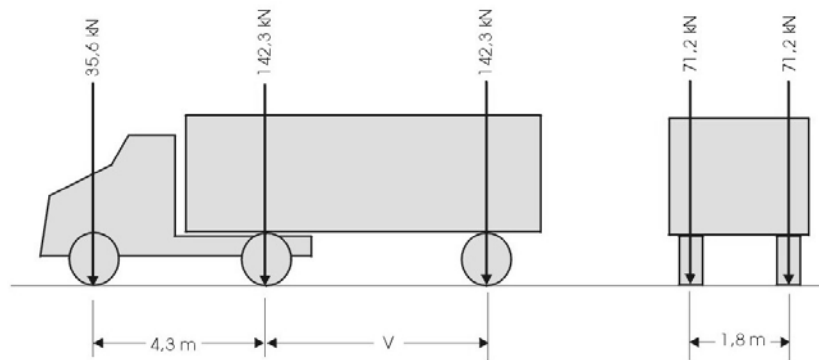
- 323.A.3.** Las cargas vivas se incrementarán en un 30 % por el impacto.

- 323.A.4.** Cuando se encuentre empuje hidráulico, de congelamiento u otros, la estructura será de suficiente peso o será contenida de modo que resista esta fuerza. El peso del equipo instalado en la estructura no se considera como parte del peso de la estructura.

- 323.A.5.** Donde se suministren dispositivos de tiro de hierro (ancla o anclajes), estos serán instalados de tal modo que resistan el doble de la carga esperada que se aplicará al dispositivo.

323.B. Dimensiones

Los buzones de inspección deberán cumplir con los siguientes requerimientos: Se mantendrá un espacio de trabajo seguro suficiente para llevar a cabo los trabajos necesarios.



V: Espacio variable, 4,3 m a 9 m inclusive el espaciamiento que debe ser empleado es en el que resultan las cargas verticales y laterales donde se produce el máximo momento en la estructura.

Figura 223-1
CARGA DEL VEHÍCULO

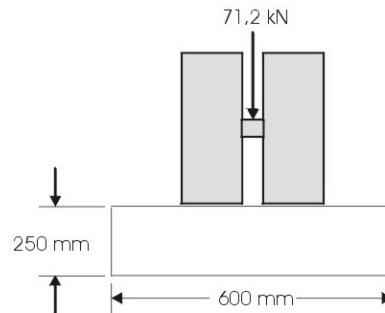


Figura 223-2
ÁREA DE CARGA DE LAS RUEDAS

Las dimensiones horizontales del espacio de trabajo seguro no serán menores de 900 mm.

La dimensión vertical no será menor a 1,80 m, salvo en buzones de inspección donde la abertura está dentro de los 300 mm horizontalmente, de la pared del lado interior adyacente del buzón de inspección.

EXCEPCIÓN 1: Donde el límite del espacio de trabajo se ubica en una pared no ocupada y el límite opuesto consta únicamente de cables, el espacio de trabajo horizontal entre estos límites puede reducirse a 750 mm.

EXCEPCIÓN 2: En los buzones de inspección que contengan sólo cables de comunicación, equipo, o ambos, puede reducirse una dimensión horizontal del espacio de trabajo a no menos de 600 mm, siempre que la otra dimensión horizontal sea incrementada de tal modo que la suma de las dos dimensiones sea por lo menos 1,80 m.

323.C. Acceso al buzón de inspección

323.C.1. Las aberturas circulares de acceso en un buzón de inspección, que contengan los cables de suministro, no tendrán un diámetro menor de 650 mm. Las aberturas circulares de acceso, en cualquier buzón de

inspección, que contengan sólo los cables de comunicación, o los buzones de inspección que contengan cables de suministro y que tengan una escalera fija que no obstruya la abertura, no tendrán un diámetro menor de 600 mm . Las aberturas rectangulares de acceso deberán tener dimensiones no menores de 650 mm por 560 mm .

323.C.2. Las aberturas deberán estar libres de salientes que lastimen al personal o impidan salidas rápidas.

323.C.3. Las aberturas de un buzón de inspección estarán ubicadas de tal manera que se proporcione un acceso seguro. En las carreteras, éstas deberán estar ubicadas siempre que sea práctico fuera de la calzada pavimentada. Éstas deberán estar ubicadas, siempre que sea práctico, fuera del área de las intersecciones de las calles y los cruces peatonales, a fin de reducir los peligros del tránsito a los trabajadores que laboren en estas ubicaciones, y a los peatones.

323.C.4. Las aberturas de acceso al personal deberán estar ubicadas de modo que ellas no se encuentren directamente sobre el cable o equipo. Cuando estas aberturas interfieran con barandillas, etc., éstas pueden ubicarse sobre el cable si es que se proporciona lo siguiente:

323.C.4.a. Una señal de seguridad visible

323.C.4.b. Una barrera protectora sobre el cable

323.C.4.c. Una escalera fija

323.C.5. Todo buzón de inspección con profundidad mayor de 1,25 m, deberá ser diseñado para que se pueda ingresar por medio de una escalera de mano u otro medio de escalamiento conveniente. Los equipos, cables y soportes no son medios apropiados de escalamiento.

323.D. Tapas

323D.1. Los buzones de inspección y de registro, cuando no se esté trabajando en ellos, deberán ser cerrados de manera segura mediante tapas de peso suficiente o diseño adecuado, de modo que no puedan ser retiradas fácilmente sin herramientas.

323D.2. Las tapas deberán ser diseñadas de manera adecuada para que no puedan caer dentro o sobresalgan de los buzones de inspección y queden suficientemente lejos del contacto con el cable o equipo.

323D.3. La resistencia de las tapas y su estructura de soporte, deberán por lo menos ser suficientes para resistir las cargas aplicables de la Regla 323.A.

323.E. Acceso a cámara subterránea y a túnel de servicio público

323.E.1. Las aberturas de acceso estarán ubicadas de tal manera que se proporcione un acceso seguro, y no obstruyendo el ingreso a viviendas o lugares públicos.

323.E.2. Las aberturas de acceso al personal en las cámaras subterráneas deberán

estar ubicadas, de modo que no se encuentren directamente encima o se abra directamente hacia el equipo o el cable. En las cámaras subterráneas, se pueden ubicar otros tipos de aberturas (no para el acceso al personal) a fin de facilitar el trabajo, el reemplazo o la instalación de equipos.

323.E.3. Donde sea accesible al público, las puertas de acceso hacia los túneles de servicio público y a cámaras subterráneas, deberán de estar cerradas, a no ser que personas calificadas estén de servicio para restringir la entrada de personas no calificadas. Asimismo –antes del ingreso- deberán disponer de señal de seguridad contra riesgo eléctrico.

323.E.4. Dichas puertas serán diseñadas de tal manera que una persona que se encuentre dentro pueda salir cuando la puerta haya sido cerrada desde fuera.

EXCEPCIÓN: Esta regla no se aplica cuando el único medio de cerradura es con candado, y el picaporte está dispuesto de tal manera que el candado puede dejarse cerrado en el picaporte, a fin de impedir el cierre de la puerta desde afuera.

323.F. Requerimientos de la escalera

Las escaleras fijas deberán ser resistentes a la corrosión. Las escaleras portátiles deberán utilizarse de acuerdo con la Regla 420.J.

323.G. Drenaje

Cuando el drenaje se produzca hacia las alcantarillas, se deberá proporcionar separadores, trampas u otros medios a fin de limitar la probabilidad de que ingrese gas a los buzones de inspección, a las cámaras subterráneas, o a los túneles.

323.H. Ventilación

Se proporcionará una ventilación de aire libre para los buzones de inspección, las cámaras subterráneas y los túneles, contando con aberturas en las áreas cerradas utilizadas por el público. En recintos de protección que alojen transformadores, interruptores, reguladores, etc., el sistema de ventilación deberá ser limpiado a intervalos necesarios.

EXCEPCIÓN: Esto no se aplica a las áreas encerradas debajo del agua o en otras ubicaciones donde resulta poco práctico el acceso.

323.I. Protección mecánica

Los cables de suministro y el equipo deberán ser instalados o protegidos de tal manera que se evite el daño debido a objetos que caen, o que son empujados a través del enrejado.

323.J. Identificación

Las tapas del buzón de inspección y del buzón de registro, deberán tener una marca de identificación que indique la propiedad o el tipo de servicio público.

Sección 33

Cable de Suministro

330. Generalidades

El cable deberá cumplir con las Normas Técnicas Peruanas (véase la Regla 012 F).

- 330.A.** En el diseño y construcción de los conductores, aislamiento, cubiertas, y pantallas, se deberá considerar los esfuerzos mecánicos, térmicos, ambientales y eléctricos previstos durante el período de instalación y operación.
- 330.B.** El cable estará diseñado y fabricado de tal manera, que conserve las dimensiones especificadas y la integridad estructural durante su fabricación, enrollamiento, almacenamiento, manipuleo e instalación.
- 330.C.** El cable estará diseñado y construido de tal manera que cada componente esté protegido de efectos dañinos de otros componentes.
- 330.D.** El conductor, el aislamiento y apantallamiento estarán diseñados para resistir los efectos de la magnitud y duración de la corriente de falla, salvo en la proximidad inmediata de la falla.

331 Cubiertas

Las cubiertas serán provistas cuando sea necesario para proteger el aislamiento o pantalla, de la humedad y otras condiciones ambientales adversas.

332. Apantallamiento

332.A. Generalidades

- 332.A.1.** El apantallamiento del conductor y el apantallamiento del aislamiento, deberán cumplir preferentemente las especificaciones de las Normas Técnicas (véase la Regla 012.F).

EXCEPCIÓN: No se requiere apantallamiento para los puentes cortos, que no hacen contacto con la superficie conectada a tierra dentro de los recintos de protección o cámaras subterráneas, siempre que los puentes se encuentren protegidos o aislados.

- 332.A.2.** El apantallamiento del aislamiento puede ser seccionado siempre que cada sección se encuentre efectivamente conectada a tierra.

332.B Material

- 332.B.1.** El sistema de apantallamiento puede constar de materiales semiconductores, metales no magnéticos, o ambos. El apantallamiento adyacente al aislamiento, estará diseñado para que permanezca en íntimo contacto con el aislamiento en toda condición de operación.
- 332.B.2.** El material de apantallamiento estará diseñado para resistir la corrosión excesiva durante las condiciones esperadas de operación o, de no ser así, deberá estar protegido.

333. Accesorios y empalmes de cable

- 333.A.** Los accesorios y empalmes del cable estarán diseñados para resistir esfuerzos mecánicos, térmicos, ambientales y eléctricos esperados durante el período de operación.
- 333.B.** Los accesorios y empalmes del cable estarán diseñados y contruidos de tal manera, que cada componente del cable y del empalme se encuentre protegido de efectos dañinos de otros componentes.
- 333.C.** Los accesorios y empalmes del cable estarán diseñados y contruidos, para mantener la integridad estructural de los cables a los cuales son aplicados, y para resistir la magnitud y duración de la corriente de falla esperada durante el período de operación, salvo en la proximidad inmediata a la falla.

Sección 34

El Cable en las Estructuras Subterráneas

340. Generalidades

- 340.A.** La Sección 33 se aplicará al cable de suministro en estructuras subterráneas.
- 340.B.** En sistemas que operen encima de 2 kV, en el diseño de los conductores o cables instalados en conducto no metálico, se considerará la necesidad de una pantalla con puesta a tierra efectiva, una cubierta protectora exterior, o ambas.

341. Instalación

341.A. Generalidades

- 341.A.1.** La flexión del cable de suministro durante su manipuleo, instalación y operación deberá estar controlada a fin de evitar daños.
NOTA: El radio de curvatura mínimo se sujetará a las recomendaciones de la norma técnica correspondiente.
- 341.A.2.** Las tensiones de tracción y las presiones de superficie laterales en el cable de suministro deberán limitarse a fin de evitar daños.
NOTA: Se debe tener en cuenta las recomendaciones del fabricante como guía.
- 341.A.3.** Los ductos deberán estar limpios de material extraño que podría dañar el cable de suministro durante las operaciones de tracción.
- 341.A.4.** Los lubricantes del cable no deberán ser perjudiciales para el cable o los sistemas de conducto.
- 341.A.5.** En las pendientes o recorridos verticales, los cables deben estar debidamente fijados.
- 341.A.6.** Los cables de suministro no deberán instalarse en el mismo ducto con los cables de comunicación, a menos que todos los cables sean operados y mantenidos por la misma empresa.
- 341.A.7.** Pueden instalarse cables de comunicación en conjunto en el mismo ducto, siempre que todas las empresas involucradas estén de acuerdo.

341.B. El cable en buzones de inspección y cámaras subterráneas

341.B.1. Soportes

- 341.B.1.a.** Los soportes del cable estarán diseñados para resistir tanto la carga viva como la estática, y deberán ser compatibles con el medio ambiente.

341.B.1.b. Los soportes deberán estar previstos para mantener las distancias de seguridad especificadas entre los cables.

341.B.1.c. Los cables de suministro, en su recorrido horizontal deberán estar soportados por lo menos 75 mm sobre el piso, o protegidos de manera adecuada.

EXCEPCIÓN: Esta regla no se aplica a los conductores de puesta a tierra o enlace equipotencial.

341.B.1.d. La instalación deberá permitir el movimiento del cable sin provocar concentración de esfuerzos destructivos. El cable deberá permanecer en los soportes durante la operación.

NOTA: Puede ser necesario una protección especial en la entrada del ducto.

341.B.2. Distancia de seguridad

341.B.2.a. Se proporcionará un espacio de trabajo adecuado de acuerdo con la Regla 323.B.

341.B.2.b. Entre las instalaciones de suministro y comunicación (cable, equipo, o ambos):

341.B.2.b(1) Donde se va a instalar el cable, equipo, o ambos en un buzón de inspección o una cámara subterránea de uso conjunto, se efectuará únicamente con la concurrencia de todas las partes implicadas.

341.B.2.b(2) Los cables de suministro y comunicación deberán estar montados en bastidores desde paredes separadas. Se deberán evitar los cruces.

341.B.2.b(3) Donde los cables de suministro y comunicación deban ser montados en bastidores en la misma pared, los cables de suministro deberán ser montados en bastidor debajo de los cables de comunicación.

341.B.2.b(4) Las instalaciones de suministro y comunicaciones deberán ser montadas de tal manera, que permitan el acceso a cualquiera de ellas sin mover a la otra.

341.B.2.b(5) Las distancias de seguridad no serán menores a aquellas especificadas en la Tabla 341-1.

341.B.3. Identificación

341.B.3.a. Generalidades

341.B.3.a(1) Los cables deberán estar permanentemente identificados, mediante marcas o de cualquier otra forma, en cada buzón de inspección u otras aberturas de acceso del sistema de conductos.

341.B.3.a(2) Toda identificación deberá ser de material resistente a la corrosión y adecuada para el medio ambiente.

341.B.3.a(3) Toda identificación será de buena calidad, perdurable y estará ubicada de tal manera que sea legible con alumbrado auxiliar.

341.B.3.b. Buzones de inspección y cámaras subterráneas de uso conjunto

Los cables en buzones de inspección o cámaras subterráneas que son operadas y mantenidas por diferentes titulares de empresas de servicio público, deben ser identificadas mediante marcados o etiquetas permanentes, que denoten el nombre de la empresa y el tipo de cable usado.

Tabla 341-1

Distancias de seguridad entre las instalaciones de suministro y comunicaciones en buzones de inspección y cámaras subterráneas de uso conjunto

Tensión de suministro fase a fase (V)	Superficie a superficie (mm)
0 a 15 000	150
15 001 a 50 000	230
50 001 a 120 000	300
120 001 a 250 000	600

EXCEPCIÓN 1: Estas distancias de seguridad no se aplican a los conductores de puesta a tierra.

EXCEPCIÓN 2: Estas distancias de seguridad pueden reducirse mediante un mutuo acuerdo entre las partes implicadas, cuando se instalen barreras adecuadas o guardas.

342. Puesta a tierra y enlace equipotencial

- 342.A. Las pantallas sobre el aislamiento del cable y de los empalmes serán puestas a tierra de manera efectiva.
- 342.B. Las cubiertas metálicas del cable o las pantallas que se encuentran conectadas a tierra en un buzón de inspección, serán enlazadas o conectadas a una tierra común.
- 342.C. Los conductores de puesta a tierra y de enlace equipotencial deberán ser de material resistente a la corrosión, adecuados para el medio ambiente o apropiadamente protegidos.

343. A prueba de fuego

Aunque no sea un requisito la resistencia al fuego, esto estará previsto de acuerdo con la práctica de confiabilidad de servicio, normal para cada titular de empresa de servicio público, a fin de proporcionar protección contra fuego externo, y en ciertos casos fuego interno (véase el Código Nacional de Electricidad Utilización).

344. Cables de comunicación que contienen circuitos de suministro especiales

- 344.A. Circuitos especiales que operan a tensiones mayores de 90 V a.c. o 150 V

c.c., y que son utilizados para el suministro de energía únicamente para equipo de comunicaciones, pueden ser incluidos en cables de comunicación bajo las siguientes condiciones:

- 344.A.1.** Dichos cables tendrán una cubierta conductiva o pantalla puesta a tierra de manera efectiva, y cada circuito continuará en conductores que estén cubiertos de manera individual con una pantalla puesta efectivamente a tierra.
- 344.A.2.** Todos los circuitos de dichos cables serán de propiedad o serán operados por una misma parte y sólo trabajadores calificados efectuarán su mantenimiento.
- 344.A.3.** Los circuitos de suministro, incluidos en dichos cables, terminarán en puntos sólo accesibles para los empleados calificados.
- 344.A.4.** Los circuitos de comunicación derivados de dichos cables, si es que no terminan en una estación repetidora o una oficina terminal, serán protegidos o dispuestos de tal manera que en caso de falla dentro del cable, la tensión del circuito de comunicación no sobrepase los 400 V a tierra.
- 344.A.5.** El borne de conexión del aparato para el suministro de energía estará dispuesto de tal manera, que las partes con tensión se encuentren inaccesibles cuando dichos circuitos de suministro estén energizados.
- 344.A.6.** Dichos cables deberán estar identificados según los requerimientos pertinentes de la Regla 341.B.3.

EXCEPCIÓN: Los requerimientos de la Regla 344.A no se aplican a los circuitos de comunicaciones donde la potencia transmitida no sobrepase de 150 W.

- 344.B.** Los circuitos de suministro que operen a una tensión de 400 V o menos a tierra y sean utilizados, para el suministro de energía únicamente para el equipo de comunicaciones deben cumplir las siguientes condiciones:
 - 344.B.1.** Dichos cables tendrán una cubierta metálica continua o pantalla puesta a tierra efectiva.
 - 344.B.2.** Todos los circuitos de dicho cable deben ser operados y mantenidos por trabajadores calificados.
 - 344.B.3.** Dichos cables deben terminar en puntos solamente accesibles a personal calificado.
 - 344.B.4.** El borne de conexión del aparato para el suministro de energía estará dispuesto de tal manera, que las partes con tensión se encuentren inaccesibles cuando dichos circuitos de suministro estén energizados.
 - 344.B.5.** Dichos cables deben ser claramente identificados.

Sección 35

Cable Directamente Enterrado

350. Generalidades

- 350.A.** La Sección 33 se aplicará al cable de suministro directamente enterrado.
- 350.B.** Los cables que operen por encima de 600 V a tierra deberán tener una pantalla metálica continua, cubierta, o conductor neutro concéntrico con puesta a tierra efectiva.
EXCEPCIÓN: En un empalme o unión, el medio de paso de la corriente de la cubierta metálica, pantalla o el conductor neutro deberá ser continuo pero no necesita ser concéntrico.
- 350.C.** Los cables que cumplan con la Regla 350.B, del mismo circuito de suministro, pueden ser enterrados sin ninguna separación intencional.
- 350.D.** Los cables del mismo circuito que operen a menos de 600 V a tierra, sin ninguna cubierta o pantalla puesta efectivamente a tierra, podrán ser colocados muy cerca uno de otro (sin separación intencional).
NOTA: El régimen térmico de los cables vendrá afectado por la proximidad entre cables paralelos.
- 350.E.** Los cables de comunicación que contengan circuitos especiales que suministren energía, únicamente al equipo de comunicaciones deberán cumplir con los requerimientos de las Reglas de la 344.A.1 a la 344.A.5.
- 350.F.** Se proporcionará enlace equipotencial entre todos los equipos metálicos de comunicaciones y de potencia, instalados sobre el suelo (pedestales, terminales, cajas de equipos, cajas de transformador, etc.), que se encuentren separados por una distancia de 1,8 m, o menos.
- 350.G.** Toda cubierta de cable de suministro directamente enterrado, que cumpla con la Regla 350.B y todos los cables de comunicación directamente enterrados, deberán tener un marcado legible, de acuerdo a lo indicado en las especificaciones de las Normas Técnicas Peruanas (véase la Regla 012F). Véase la Figura 350-1.
- 350.H.** Para advertir la presencia del cable cuando se efectúen posteriores trabajos en el subsuelo, sobre la capa superior de arena o tierra cernida que cubre el cable, se pondrá una hilera de ladrillos o placas de cemento del mismo ancho que éstos, a una distancia no menor de 0,10 m por encima del cable, instalándose una cinta señalización de seguridad a no menos de 0,20 m por encima de la base del ladrillo, donde se indicará la presencia del cable.
NOTA: En caso de instalación de cables de baja tensión, podrá obviarse el ladrillo.

351. Ubicación y ruta

351.A. Generalidades

- 351.A.1. Los cables deberán estar colocados de tal manera que se encuentren sometidos a la mínima alteración práctica. Cuando los cables van a ser instalados de forma paralela a, o directamente sobre o debajo de, otras estructuras subterráneas, se permite la aplicación de las reglas de separación dadas en las Reglas 353 o 354, según sea aplicable.

CABLE DE SUMINISTRO

DESIGNACION DEL CABLE – NUMERO DE CONDUCTORES – SECCION - TENSION DE AISLAMIENTO – LONGITUD CORRELATIVA - AÑO DE FABRICACION - NOMBRE DEL FABRICANTE - NOMBRE DEL PROPIETARIO

Ejemplo:

N2XSY 3 x 120 mm² 8,7/15 kV 250 m 2001 CABLES CHURY ELECTRICA S.A.A.

CABLE DE COMUNICACIÓN

DESIGNACION DEL CABLE DE COMUNICACIÓN – NUMERO DE PARES – SIMBOLO - LONGITUD CORRELATIVA - AÑO DE FABRICACION - NOMBRE DEL FABRICANTE - NOMBRE DEL PROPIETARIO

(Ídem anterior según Norma Técnica Peruana correspondiente)

Figura 350-1

Marcado básico en la cubierta protectora exterior de los cables

- 351.A.2. Los cables deberán ser instalados lo más rectos posible, paralelos al límite de propiedad, evitando las curvaturas innecesarias. Donde se requiera curvaturas, el radio de la flexión será lo suficientemente amplio como para limitar la probabilidad de daño al cable que se está instalando.
- 351.A.3. Los sistemas de cable deberán ser trazados de tal manera que permitan un acceso seguro para la construcción, inspección y mantenimiento.
- 351.A.4. Deberá determinarse previamente a las operaciones de apertura de zanjas, surcos o perforaciones - en cuanto sea práctico – los obstáculos o estructuras en el trayecto de la ruta proyectada del cable.

351.B. Peligros naturales

Las rutas a través de suelo inestable tal como fango, terrenos movedizos, suelos corrosivos u otros peligros naturales deberán ser evitadas. En caso de instalar cables directamente enterrados en áreas que presenten peligros naturales, los cables deberán ser fabricados e instalados de tal manera que se encuentren protegidos de cualquier daño. Dichas medidas de protección deberán ser compatibles con otras instalaciones del área.

351.C. Otras condiciones

351.C.1. Piscinas

El cable de suministro no deberá ser instalado dentro de distancias de mínima separación de piscinas, o el equipo auxiliar tal como se detalla en la Tabla 61, Separación mínima de conductores a piscinas, Sección 290 del Código Nacional de Electricidad - Utilización.

351.C.2. Edificaciones y otras estructuras.

El cable no deberá ser instalado directamente debajo de cimientos de edificaciones o de tanques de almacenaje. Cuando sea necesario instalar un cable debajo de dichas estructuras, la estructura deberá estar adecuadamente apoyada a fin de reducir la probabilidad de que se transfiera carga perjudicial al cable.

351.C.3. Vías férreas

351.C.3.a. Los cruces de vías férreas deberán cumplir con los requerimientos de las reglas de cruce, de las autoridades en este tipo de transporte.

351.C.3.b. Se deberá evitar la instalación del cable longitudinalmente por debajo de la sección del balasto de las vías férreas. Donde se deba instalar el cable longitudinalmente por debajo de la sección del balasto de una vía férrea, éste deberá ser ubicado a una profundidad no menor de 1,30 m por debajo de la parte superior del riel.

EXCEPCIÓN: Cuando resulte poco práctico, o debido a otras razones, esta distancia de seguridad puede reducirse mediante un acuerdo de las partes implicadas.

NOTA: Cuando se presentan casos poco comunes o cuando la construcción propuesta interfiera con las instalaciones existentes, se requerirá una profundidad mayor que la especificada anteriormente.

351.C.3.c. Cuando el cable cruce por debajo de las vías férreas, se aplicará las mismas distancias de seguridad que se indican en la Regla 320.A.5.

351.C.4. Carreteras y calles

Se evitará la instalación del cable longitudinalmente por debajo de las superficies de las carreteras y calles muy transitadas.

Los cruces de las calzadas deberán cumplir con los requerimientos de la autoridad de carreteras en cuanto al tratamiento de la superficie y el relleno. Estos cruces, serán a través de conductos (Véase la Sección 32).

La posición del tramo de tubería pesada que cruza la calzada (también denominada: la cruzada), deberá ser tal que sus extremos no estén ubicados al frente de puertas de inmuebles, puertas de garajes, medidores de agua, buzones de comunicaciones, otros obstáculos o estructuras, etc.

Se deberán prever conductos de reserva para las futuras ampliaciones y remodelaciones de la zona, considerando un mínimo de 1 ducto en cruzadas de hasta 3 ductos, 2 ductos en cruzadas de 4 hasta 6 ductos.

La profundidad mínima de instalación será de 60 cm desde la superficie hasta la cara superior del conducto, y saldrá una longitud mínima de 50 cm del límite lateral de la calzada. Deberá construirse pilcas o muros de contención en la zona de los extremos de la cruzada (que además, sirven para su fácil ubicación).

351.C.5. Cruces submarinos

Los cruces submarinos serán desplazados e instalados o ambos, de manera que se vean protegidos de la erosión debido a la acción de la marea o las corrientes. Éstos no se ubicarán donde por lo general anclan los barcos.

352. Instalación

352.A. Zanjas

La parte inferior de las zanjas que recibe al cable directamente enterrado deberá ser relativamente plana, con tierra bien apisonada o arena. Cuando la excavación sea en roca o suelos rocosos, el cable deberá ser tendido sobre una capa protectora de relleno bien apisonado. El relleno dentro de los 100 mm por debajo y por encima del cable deberá estar libre de materiales que puedan dañar el cable. El relleno restante deberá ser adecuadamente cernido y compactado, evitando el incremento de la resistividad térmica. No se deberá utilizar la compactación a máquina dentro de los 150 mm del cable.

352.B. Surcos

- 352.B.1.** La instalación del cable en surcos excavados en suelos que contienen rocas u otros materiales sólidos, se efectuará de tal manera que el material sólido no dañe al cable, ya sea durante la operación de excavación de surcos o después de la misma.
- 352.B.2.** El equipo para la instalación del cable en surcos estará diseñado apropiadamente para que, en la operación de excavación e instalación, el cable no se dañe debido a la flexión, presión lateral superficial o excesiva tracción sobre el cable.

352.C. Perforación

Cuando un sistema de cable va a ser instalado mediante perforación, y el suelo y las condiciones de carga superficiales son tales que el material sólido de la región pueda dañar el cable, éste deberá ser adecuadamente protegido.

352.D. Profundidad de instalación

- 352.D.1.** La distancia entre la parte superior de un cable y la superficie por debajo de la cual se ha instalado (profundidad de instalación), deberá ser suficiente para proteger el cable de los daños impuestos por el uso esperado de la superficie.

- 352.D.2.** Las profundidades de instalación en áreas no vehiculares, tal como se indica en la Tabla 353-1, han sido consideradas adecuadas para los conductores o cables de suministro, excepto tal como se observa en a, b, o c, como sigue:
- 352.D.2.a.** En áreas donde las condiciones de baja temperatura podrían dañar los cables, será conveniente instalarlos a mayores profundidades que las antes indicadas.
- 352.D.2.b.** Se pueden utilizar profundidades menores que las antes indicadas donde se prevea una protección adicional.
- 352.D.2.c.** Cuando la superficie no corresponda al nivel terminado del suelo, por debajo de la cual se va a instalar el cable, éste deberá ser colocado de tal manera que cumpla o sobrepase los requerimientos indicados anteriormente, tanto al momento de su instalación como con posterioridad de la misma, cuando la rasante definitiva del terreno se haya alcanzado.

Tabla 352-1
Profundidad de instalación del conductor o
cable de suministro - áreas no vehiculares
(Véase la Regla 352.D)

Tensión fase a fase (V)	Profundidad de instalación (mm)
0 a 600	600
601 a 50 000	1 000
50 001 a 250 000	1 500

353. Separaciones deliberadas - Iguales o mayores que 300 mm de las estructuras subterráneas u otros

353.A. Generalidades

353.A.1 Estas reglas se aplican a la separación radial de cables o conductores de suministro y comunicaciones, entre ellos, y de éstos a otras estructuras subterráneas tales como las alcantarillas, redes de distribución de agua, tuberías de gas y otros combustibles, cimientos de edificaciones, tuberías de vapor, etc., cuando la separación es igual o mayor que 300 mm .

EXCEPCIÓN: En el caso de tuberías de combustible líquido o gas, la distancia radial será lo más lejano práctico posible, y un mínimo de 500 mm de la superficie externa de la tubería o tanque.

NOTA: Para separación radial menor de 300 mm véase la Regla 354.

353.A.2. La separación radial deberá ser adecuada a fin de permitir el acceso a cada instalación, así como su mantenimiento, sin dañarse entre ellas.

353.B. Cruces

353.B.1. Donde un cable cruce por debajo de otra estructura subterránea, la estructura deberá estar apoyada de manera adecuada a fin de prevenir la transferencia de carga perjudicial hacia el sistema de cables.

353.B.2. Donde un cable cruce sobre otra estructura subterránea, el cable deberá estar adecuadamente apoyado a fin de limitar la probabilidad de transferencia de carga perjudicial hacia la estructura.

353.B.3. Se proporcionará un soporte adecuado mediante la instalación de dispositivos con suficiente separación vertical.

353.B.4. Se deberá mantener una separación vertical adecuada, a fin de permitir el acceso a cada instalación y su mantenimiento sin dañarse entre ellas. Por lo general, se considera adecuada una separación vertical no menor que 300 mm .

EXCEPCIÓN. En el caso de tuberías de combustible líquido o gas, la distancia radial será lo más lejano práctico posible, y un mínimo de 500 mm de la superficie externa de la tubería o tanque.

353.C. Instalaciones en paralelo

Se deberá mantener una separación vertical adecuada que permita el acceso a cada instalación y su mantenimiento sin que se dañen entre ellas, siendo la separación mínima de 300 mm.

EXCEPCIÓN. En el caso de tuberías de combustible líquido o gas, la distancia radial será lo más lejano práctico posible, y un mínimo de 500 mm de la superficie externa de la tubería o tanque.

353.D. Protección térmica

El cable deberá de ser instalado con una separación suficiente desde otras

estructuras subterráneas, tales como las tuberías de vapor o criogénicas, a fin de evitar el daño térmico al cable.

Donde no sea práctico proporcionar una distancia de seguridad adecuada, se colocará una barrera térmica apropiada entre las dos instalaciones.

354. Separación aleatoria – separación menor a 300 mm de estructuras subterráneas u otros cables

354.A. Generalidades

354.A.1. Estas reglas se aplican a los cables o conductores de suministro y de comunicación, cuya separación radial entre ellos y de éstos a las estructuras subterráneas tales como tuberías de agua, cimientos de edificios, tuberías de vapor, etc., sea menor de 300 mm .

354.A.2. La separación radial de cables o conductores de suministro y de comunicación, a tuberías de vapor, gas y otras tuberías de combustible no deberá ser menor de 300 mm y deben cumplir con la Regla 353.

354.A.3. Los circuitos que operan sobre los 300 V a tierra o 600 V entre los conductores, serán construidos, operados y mantenidos de tal manera que, cuando presenten una avería, deberán ser inmediatamente desactivados en un inicio o luego de la operación subsiguiente del dispositivo de protección.

354.A.4. Los cables y conductores de comunicación y los cables y conductores de suministro, enterrados con separación aleatoria pueden ser tratados como un sistema, cuando se considere la separación desde otras estructuras o instalaciones subterráneas.

354.B. Cables o conductores de suministro

Los cables o conductores de un circuito de suministro y aquellos de otro circuito de suministro pueden ser enterrados juntos a la misma profundidad, sin ninguna separación intencionada entre las instalaciones, siempre que en cualquier parte de su trayecto puedan ser debidamente identificados.

354.C. Cables o conductores de comunicación

Los cables o conductores de un circuito de comunicación, y aquellos de otro circuito de comunicación, pueden ser enterrados juntos y a la misma profundidad sin ninguna separación intencionada entre las instalaciones, siempre que todas las partes implicadas estén de acuerdo.

354.D. Cables o conductores de suministro y comunicación

Cuando haya limitación de espacio, los cables o conductores de suministro y los cables y conductores de comunicación, pueden ser enterrados juntos a la misma profundidad sin ninguna separación deliberada entre las instalaciones, siempre que todas las partes implicadas estén de acuerdo y

cumplan con las reglas aplicables en 354.D.1, y con cada Regla 354.D.2, o 354.D.3.

EXCEPCIÓN: Los cables de comunicación de fibra óptica totalmente dieléctricos pueden ser enterrados juntos a la misma profundidad sin ninguna separación deliberada con los conductores o cables de suministro, siempre que todas las partes implicadas estén de acuerdo y cumplan con las Reglas 354.D.a y b.

354.D.1. Generalidades

354.D.1.a. Los cables de un sistema de suministro no puesto a tierra, que operan a más de 300 V, tendrá una construcción de pantalla concéntrica con puesta a tierra efectiva. Dichos cables deberán ser mantenidos muy cerca uno de otro.

354.D.1.b. Los circuitos de suministro no puestos a tierra, que operan a más de 300 V entre conductores, y en separación aleatoria con los conductores de comunicación, deberán estar equipados con un sistema de indicación de falla a tierra.

354.D.1.c. Los cables de comunicación y los conductores de acometida de comunicación, que tienen conductores o componentes metálicos, deberán contar con una pantalla metálica continua debajo de la cubierta protectora exterior del conductor.

EXCEPCIÓN: Este requerimiento no se aplica a la Regla 354.C.

354.D.1.d. Los dispositivos de protección de las comunicaciones deberán ser adecuados, para la tensión y corrientes esperadas que se aplicarán a los mismos en caso que ocurra un contacto con los conductores de suministro.

354.D.1.e. Se proporcionará un enlace equipotencial adecuado entre el conductor o conductores de suministro con puesta a tierra efectiva, y la pantalla o cubierta del cable de comunicación, a intervalos que no deberían exceder de 300 m.

354.D.1.f. En las proximidades de estaciones de suministro donde puedan fluir grandes corrientes a tierra, el efecto de estas corrientes en los circuitos de comunicación, deberá ser evaluado antes de colocar los cables de comunicación a separaciones aleatorias con los cables de suministro.

354.D.2. Cables de suministro con neutro o con cubierta semiconductora desnudo puesto a tierra

354.D.2.a. Una instalación de suministro que opere a más de 300 V a tierra deberá incluir, un conductor desnudo puesto a tierra o con cubierta semiconductora en contacto continuo con tierra. Este conductor, adecuado para la magnitud y duración de la corriente de falla esperada que pueda imponerse, será uno de los siguientes:

354.D.2.a(1) Una cubierta, una pantalla de aislamiento, o ambos.

354.D.2.a(2) Conductores concéntricos múltiples espaciados circunferencialmente próximos.

- 354.D.2.a(3)** Un conductor enterrado y muy próximo al cable, donde asimismo dicho cable o cables cuentan con una cubierta puesta a tierra, o una pantalla no necesariamente en contacto con la tierra. La cubierta y la pantalla o ambas, así como también el conductor, serán adecuados para la magnitud y la duración de las corrientes de falla esperada que puedan imponerse.

NOTA: Esto es aplicable cuando un cable en un conducto no metálico, es considerado como una instalación de cable directamente enterrado, y es conveniente una separación aleatoria.

EXCEPCIÓN: Cuando un cable enterrado pase a través de una sección corta del conducto tal como debajo de calzada, puede omitirse el contacto con la tierra del conductor puesto a tierra, siempre que el conductor puesto a tierra sea continuo a través del conducto.

- 354.D.2.b.** El conductor o los conductores desnudos que estén en contacto con tierra, deberán ser de material apropiado resistente a la corrosión. El conductor forrado con una cubierta semiconductor, será compatible con el material que conforma la cubierta protectora exterior.

NOTA: La práctica ha demostrado que en muchas áreas geográficas, los neutros conformados por conductores de cobre desnudos concéntricos, experimentan una fuerte corrosión.

- 354.D.2.c.** La resistividad radial de la cubierta semiconductor no deberá ser mayor a las recomendadas por la Norma Técnica Peruana correspondiente (véase la Regla 012.F.), y deberá permanecer necesariamente estable en servicio.

La resistividad radial del material de la cubierta, es el valor calculado a partir de las medidas en una longitud unitaria del cable, de la resistencia entre el neutro concéntrico y un medio conductor circundante.

La resistividad radial es igual a la resistencia de una longitud unitaria, multiplicada por el área de superficie de la cubierta, dividida entre el espesor promedio de la cubierta sobre los conductores del neutro. Todas las dimensiones se expresan en metros.

- 354.D.3. Cables de suministro con neutro puesto a tierra y con cubierta aislante**

Cada conductor de fase de un sistema de suministro con varias puestas a tierra, que opera a más de 300 V a tierra y que cuenta con una cubierta aislante del conjunto, deberá tener un conductor concéntrico de cobre con puesta a tierra efectiva que cumpla con los siguientes requerimientos:

- 354.D.3.a.** Una conductancia no menor que la mitad de la del conductor de fase.
- 354.D.3.b.** Adecuado para la magnitud y duración de la corriente de falla esperada que se pueda imponer.
- 354.D.3.c.** Puesto a tierra de acuerdo con la Regla 314, a excepción que el intervalo de puesta a tierra exigido por la Regla 036.C, no será menor a 200 m en promedio- del tramo enterrado, sin incluir las puestas a tierra en las acometidas individuales.

354.D.4. Cables de suministro con neutro puesto a tierra con cubierta aislante en ducto no metálico

Los cables de suministro con neutro puesto a tierra con cubierta aislante que cumplan con las Reglas de 354.D.3, al momento de instalarse en el ducto no metálico, pueden tenderse de manera aleatoria con los cables de comunicación.

Sección 36

Subida de cables (Tuberías de Protección para Subidas de Cables Subterráneos)

360. Generalidades

- 360.A.** La protección mecánica para los conductores o cables de suministro, deberá preverse tal como lo exige la Regla 239.D de este Código. Esta protección deberá extenderse por lo menos 300 mm por debajo del nivel de superficie y a una altura de 2,50 m sobre la superficie del piso.
- 360.B.** La subida de los conductores o cables de suministro deberán efectuarse verticalmente a partir de la zanja, cuidando que el radio de curvatura del cable sea el adecuado y no cause deterioro alguno en el tiempo de vida del cable.
- 360.C.** Las tuberías o guardas conductoras expuestas, que contengan los conductores o cables de suministro, deberán ser puestas a tierra conforme a la Regla 314.

361. Instalación

- 361.A.** La instalación deberá ser diseñada de tal manera que el agua no se quede en las tuberías, debiendo sellarse o instalarse un tapón en la parte superior de la misma.
- 361.B.** Los conductores y cables deberán estar apoyados de tal manera que limiten la probabilidad de causarse daños, inclusive los terminales o terminaciones.
- 361.C.** Donde los conductores o cables entren a la tubería o curva de la tubería, éstos deberán ser instalados de tal manera que minimicen la posibilidad de daños debido al movimiento relativo del cable y la tubería.

362. Subida de tuberías en poste - requerimientos adicionales

- 362.A.** Las tuberías deberán ser ubicadas en el poste en la posición más segura posible, con respecto al espacio para escalamiento y evitar la exposición a daño por el tránsito.
- 362.B.** El número, tamaño y ubicación de los ductos o guardas de subidas de cables, deberán ser limitados a fin de permitir un acceso seguro para el escalamiento.

363. Instalaciones en pedestal o plataforma

- 363.A.** Los conductores o cables de suministro que se instalen desde la zanja hacia los transformadores, interruptores u otros equipos en pedestal o plataforma, serán ubicados y dispuestos de tal manera que no

permanezcan apoyados en los bordes de los orificios del pedestal o plataforma, ni en los bordes de las curvas u otras construcciones de ducto debajo del pedestal o plataforma.

- 363.B.** El cable que ingrese al equipo montado en pedestal o plataforma, deberá mantenerse a una profundidad adecuada para su nivel de tensión, hasta que se proteja al pasar directamente debajo del pedestal, a no ser que se proporcione otra protección mecánica.

Sección 37

Terminales o Terminaciones de Cable de Suministro

370. Generalidades

- 370.A.** Los terminales de cable serán diseñados y construidos para que cumplan con los requerimientos de la Regla 333.
- 370.B.** Los terminales de los cables, que no se encuentren ubicados dentro de una cámara subterránea, un equipo montado en pedestal o recintos de protección similares, serán instalados de forma tal que las distancias de seguridad especificadas en la Parte 1 y 2 de este Código se mantengan.
- 370.C.** El terminal de cable será diseñado para que limite la posibilidad de penetración de humedad al cable donde dicha penetración resulte perjudicial para el mismo.
- 370.D.** Donde las distancias de seguridad entre las partes de diferente potencial sean reducidas por debajo de aquellas adecuadas, para la tensión y el nivel básico de aislamiento, se proporcionará barreras de aislamiento adecuadas o terminales totalmente aislados, a fin de cumplir con las distancias de seguridad equivalentes requeridas.
- 370.E.** Las fases de un terminal o terminación multipolar, deberán estar adecuadamente separadas una de otra, aisladas y fijadas, para evitar cualquier riesgo eléctrico.
- 370.F.** Los terminales instalados en ambientes muy pesados o extremadamente contaminados o de alta polución ambiental o presencia de agresividad marina, deberán poseer una línea de fuga mayor a lo normalmente requerido, por ejemplo emplear el correspondiente al nivel de tensión inmediato superior o realizar un mantenimiento más frecuente según los requerimientos del lugar.

371. Soporte de los terminales

- 371.A.** Los terminales de cables deberán ser instalados de una forma tal que mantengan su posición de diseño.
- 371.B.** El cable deberá ser apoyado o asegurado de manera tal, que se limite la posibilidad de la transferencia de esfuerzos mecánicos perjudiciales al terminal, el equipo o la estructura.

372. Identificación

Se deberá proporcionar una identificación adecuada del circuito para todos los terminales.

EXCEPCIÓN: Este requerimiento podrá no aplicarse donde, la posición del terminal, conjuntamente con los diagramas o mapas suministrados, proporciona una identificación suficiente.

373. Distancias de seguridad en recintos de protección o cámaras subterráneas

- 373.A.** Se deberá mantener distancias de seguridad eléctricas adecuadas para los terminales de suministro, tanto entre los conductores como entre los conductores y el suelo, de acuerdo con el tipo de terminal empleado.
- 373.B.** Cuando las partes vivas expuestas se encuentren en un recinto de protección, se proporcionará distancias de seguridad o barreras aislantes adecuadas para las tensiones y el nivel básico de aislamiento (BIL) de diseño.
- 373.C.** Cuando un terminal se encuentre en una cámara subterránea, son permisibles partes vivas no aisladas, siempre que estén protegidas o no accesibles.

374. Puesta a tierra

- 374.A.** Todas las superficies conductoras expuestas del dispositivo terminal, que no sean las partes vivas y el equipo al que está unido, deberán estar puestas a tierra de manera efectiva o enlazadas equipotencialmente, o ambas.
- 374.B.** Las estructuras conductoras que soportan los terminales del cable serán puestas a tierra de manera efectiva.

Sección 38

Equipo

380. Generalidades

- 380.A.** El equipo incluye:
- 380.A.1.** Barras, transformadores, interruptores, etc., instalados para la operación del sistema de suministro eléctrico.
- 380.A.2.** Repetidoras, bobinas de carga, etc., instaladas para la operación del sistema de comunicación.
- 380.A.3.** Equipo auxiliar, tal como bombas de sumidero, salidas, etc. instalado como es requerido por los sistemas de suministro o comunicaciones.
- 380.B.** Cuando el equipo se va a instalar en un buzón de inspección de uso conjunto, esto se efectuará con el acuerdo de todas las partes implicadas.
- 380.C.** Las estructuras de soporte, incluyendo bastidores, ménsulas o pedestales y sus cimientos, serán diseñados para soportar todas las cargas y esfuerzos que se espera imponga el equipo apoyado, incluyendo aquellos esfuerzos ocasionados por su operación.
- 380.D.** Los equipos tipo pedestal o similares, deberán instalarse a no menos de 1,2 m de los hidrantes o grifos de agua contra incendio.

381. Diseño

- 381.A.** En el diseño y montaje del equipo se considerará las condiciones previstas: térmicas, químicas, mecánicas y las condiciones ambientales circundantes al equipo.
- 381.B.** Todo equipo, incluyendo los dispositivos auxiliares, será diseñado para resistir los efectos de condiciones normales, de emergencia y de falla esperados durante la operación.
- 381.C.** Los interruptores estarán provistos con una indicación clara de la posición de sus contactos, y las palancas o dispositivos de activación estarán claramente marcados indicando las direcciones de operación.
- RECOMENDACIÓN: Las palancas o los mecanismos de control de todos los interruptores para todo el sistema, deberán operarse en una dirección igual para abrir y en una dirección uniformemente diferente para cerrar a fin de minimizar errores.*
- 381.D.** Los dispositivos automáticos o con control remoto, deberán contar con medios locales para dejar inoperables los controles remotos o automáticos, si dicha operación puede ocasionar un peligro al trabajador.

- 381.E.** Los recintos de protección que contengan fusibles y contactos de interruptores, serán diseñados para resistir los efectos de condiciones normales, de emergencia y falla esperadas durante la operación.
- 381.F.** Cuando se vaya a utilizar herramientas para conectar o desconectar dispositivos energizados, se diseñarán espacios o barreras que proporcionen distancias de seguridad adecuadas desde el suelo o entre fases.
- 381.G.** Equipo montado en pedestal o instalado sobre superficie
- 381.G.1.** El equipo montado en pedestal deberá tener un recinto de protección que esté cerrado, o asegurado contra el ingreso no autorizado.
- 381.G.2.** El acceso a las partes vivas expuestas con más de 600 V, requerirán de dos actos conscientes separados. El primero será desbloquear la puerta o barrera que esté cerrada o asegurada contra el ingreso no autorizado, tal como lo exige la Regla 381.G.1. El segundo acto será abrir la puerta o el retiro de una barrera.

RECOMENDACIÓN: Deberá disponerse de un aviso o señal adecuada de seguridad y llamativa, al momento de abrir la primera puerta o retirar la primera barrera.

382. Ubicación en estructuras subterráneas

- 382.A.** El equipo no obstruirá las entradas de acceso al personal, en los buzones de inspección o las cámaras subterráneas, ni impedirá la salida de personas que estén trabajando en las estructuras que alojan el equipo.
- 382.B.** El equipo no será instalado a distancia menor a 200 mm de la parte posterior de las escaleras fijas, y no interferirá con el uso adecuado de dichas escaleras.
- 382.C.** El equipo estará dispuesto en un buzón o cámara subterránea de tal forma que permita la instalación, operación y mantenimiento de todos los elementos de dichas estructuras.
- 382.D.** Los dispositivos de conmutación que cuentan con los medios para la operación manual o eléctrica, serán operables desde una ubicación segura y donde estén así diseñados, serán manejados desde la superficie. Esto puede llevarse a cabo mediante el uso de dispositivos auxiliares portátiles, conectados temporalmente.
- 382.E.** El equipo no deberá interferir con el drenaje de la estructura.
- 382.F.** El equipo no deberá interferir con la capacidad de ventilación de toda estructura o recinto de protección.

383. Instalación

- 383.A.** Las medidas que se tomen para el levantamiento, desplazamiento a la posición final, y el montaje, serán las adecuadas respecto al peso del dispositivo.

- 383.B. Las partes vivas serán protegidas o no accesibles a fin de limitar la posibilidad del contacto con las personas, cuando éstas están en una posición normal adyacente al equipo.
- 383.C. Las palancas de mando, los medios de inspección, y medios para pruebas serán visibles y fácilmente accesibles cuando el equipo esté en su ubicación final, sin que se tenga que mover las conexiones permanentes.
- 383.D. Las partes vivas deberán estar no accesibles, o protegidas de la exposición a líquidos conductores, u otro material que pueda estar presente en el entorno del equipo.
- 383.E. Los controles de operación del equipo de suministro, fácilmente accesibles al personal no autorizado, deberán estar asegurados con pernos, cerraduras o cierres.

384. Puesta a tierra

- 384.A. Las cajas y recintos de protección hechos de material conductor serán puestos a tierra de manera efectiva o protegidos.
- 383.B. Las guardas construidas de material conductor serán puestas a tierra de manera efectiva.

385. Identificación

Quando exista el riesgo de realimentación por la baja tensión de los transformadores, reguladores de tensión u otro equipo similar, se deberá emplear letreros, diagramas u otros medios adecuados para indicar tal hecho.

Sección 39

Instalación en Túneles

390. Generalidades

- 390.A.** El montaje de las instalaciones de suministro y comunicaciones en túneles, deberán cumplir con los requerimientos aplicables contemplados en la Parte 3 de este Código, según sea complementado o modificado por esta sección.
- 390.B.** Donde el espacio ocupado por las instalaciones de suministro o comunicaciones en túnel, sea accesible a personas no calificadas, o donde los conductores de suministro no cumplan con los requerimientos de la Parte 3 de este Código para los sistemas de cable, la instalación se llevará a cabo de acuerdo con los requerimientos aplicables de la Parte 2 de este Código.
- 390.C.** Todas las partes implicadas deberán estar de acuerdo con el diseño de la estructura y los diseños propuestos para la instalación dentro de ésta.

391. Condiciones de entorno

- 391.A.** Cuando el túnel sea accesible al público, o cuando los trabajadores deban entrar a la estructura para instalar, operar o dar mantenimiento a las instalaciones dentro del mismo; el diseño deberá proporcionar un ambiente seguro controlado incluyendo, donde sea necesario, barreras, detectores, alarmas, ventilación, bombas y dispositivos de seguridad adecuados para todas las instalaciones. El ambiente seguro controlado deberá incluir lo siguiente:
- 391.A.1.** Diseño para evitar una atmósfera tóxica o asfixiante.
- 391.A.2.** Diseño para proteger a las personas de las tuberías presurizadas, del fuego, de la explosión y de las altas temperaturas.
- 391.A.3.** Diseño para evitar condiciones inseguras debido a tensiones inducidas.
- 391.A.4.** Diseño para limitar la posibilidad de peligros debido a inundaciones.
- 391.A.5.** Diseño para asegurar la salida; se proporcionará dos direcciones de salida para todos los puntos en los túneles.
- 391.A.6.** Espacio de trabajo, de acuerdo con la Regla 323.B, el cual estará limitado a no menos de 600 mm desde el espacio de operación vehicular, o desde las partes móviles y expuestas de la maquinaria.
- 391.A.7.** Guardas diseñadas para proteger a los trabajadores de peligros debido a la operación de vehículos u otra maquinaria en los túneles.

- 391.A.8.** Pasillos despejados para los trabajadores en los túneles.
- 391.B.** Una condición de ocupación en túneles de uso múltiple por las instalaciones de suministro y comunicaciones, será que el diseño y montaje de todas las instalaciones sean coordinados para proporcionar un ambiente seguro para la operación de las instalaciones de suministro, las instalaciones de comunicaciones, o ambas. Un ambiente seguro para las instalaciones deberá incluir lo siguiente:
 - 391.B.1.** Medios para proteger el equipo de los efectos dañinos de humedad o temperatura.
 - 391.B.2.** Medios para proteger el equipo de los efectos dañinos de líquidos o gases.
 - 391.B.3.** Diseño coordinado y operación de los sistemas de control de corrosión.

Parte 4

Reglas para la Operación de Líneas de Suministro Eléctrico y Comunicaciones y Equipos

Sección 40

Objetivo y Alcance de las Reglas

400. Objetivo

El objetivo de la Parte 4 de este Código es proporcionar reglas prácticas de trabajo, como medio de protección contra daños a trabajadores y público.

401. Alcance

La Parte 4 de este Código se aplica a las reglas de trabajo que se deberán cumplir en la instalación, operación y mantenimiento de sistemas de suministro eléctrico y comunicaciones.

Estas reglas se complementan con las normas indicadas en el Reglamento de Seguridad y Salud en el Trabajo de las Actividades Eléctricas, del Ministerio de Energía y Minas.

402. Secciones de referencia

La Introducción (Sección 1), Terminología Básica (Sección 2) y los Métodos de Puesta a Tierra (Sección 3) de este Código, se aplicarán a los requerimientos de la Parte 4.

Sección 41

Sistemas de Suministro y Comunicaciones Reglas para las Empresas

410. Requerimientos generales

NOTA: El término empresa se refiere a la empresa de servicio público, es decir, al titular, véase la Sección 2. Terminología Básica.

Asimismo, y en general toda instalación eléctrica, indistinto a la naturaleza de su propiedad (generación transmisión, distribución), debe cumplir con las indicaciones del presente código.

410.A. Generalidades

En todo lo que sigue se deberá entender que la responsabilidad por el debido cumplimiento de las reglas, recaerá sobre la empresa, sea que ésta realice los trabajos directamente con su personal, o que los trabajadores sean contratados directa o indirectamente por contratistas externos.

- 410.A.1. La empresa deberá informar a cada trabajador con respecto a las reglas de seguridad pertinentes.
- 410.A.2. La empresa proporcionará a cada trabajador una copia del Reglamento de Seguridad y Salud en el Trabajo de las Actividades Eléctricas vigente.
- 410.A.3. La empresa proporcionará capacitación a cada uno de sus trabajadores que laboren en las proximidades de instalaciones energizadas. La capacitación incluirá información sobre los riesgos del arco eléctrico, y las ventajas y limitaciones de los diversos tipos, combinaciones y materiales de vestimenta. Deberá asegurarse que cada uno de sus trabajadores, esté calificado y autorizado para atender las exigencias de rutina del trabajo.
- 410.A.4. La empresa deberá utilizar procedimientos adecuados para asegurar el entendimiento y cumplimiento de estas reglas.

410.B. Procedimientos de emergencia y reglas de primeros auxilios

- 410.B.1. Los trabajadores deberán ser capacitados sobre los procedimientos que deberán seguirse en caso de que ocurra alguna emergencia, así como de las reglas de primeros auxilios, incluyendo los métodos aprobados de reanimación. Copias de dichos procedimientos y reglas deberán mantenerse en ubicaciones visibles en vehículos y lugares donde el número de trabajadores o la naturaleza del trabajo lo justifique.
- 410.B.2. Los trabajadores que laboren en equipos y líneas de suministro eléctrico o comunicaciones, o ambas, deberán recibir instrucciones de manera regular respecto a los métodos de primeros auxilios y los métodos de emergencia,

si es que sus deberes justifican dicha capacitación. Los miembros de brigadas de emergencia deberán recibir entrenamiento intensificado mediante programa de ejercicios oportuno y adecuadamente planificados y simulados.

410.C. Responsabilidades

410.C.1. Un trabajador designado deberá hacerse cargo de la operación del equipo y líneas y será responsable de su funcionamiento seguro.

410.C.2. En caso que dos o más trabajadores se encuentren comprometidos en la labor con el mismo equipo o línea, uno de ellos será designado para que se haga cargo de la labor que debe efectuarse. Cuando realicen trabajos en ubicaciones diferentes, se designará un trabajador para cada ubicación.

411. Métodos y medios de protección

411.A. Métodos

411.A.1. El acceso al equipo rotativo o energizado será restringido a trabajadores no autorizados.

411.A.2. Los diagramas, que muestren claramente la disposición y ubicación del equipo y líneas de suministro eléctrico, deberán mantenerse permanentemente actualizados y archivados, y serán de fácil acceso a los trabajadores autorizados para la parte del sistema de la cual son responsables.

411.A.3. Los trabajadores deberán recibir instrucciones respecto al tipo de equipo o líneas y a los métodos que se utilizarán, antes de emprender cualquier labor en los mismos.

411.A.4. Los trabajadores deberán recibir instrucciones para tomar precauciones adicionales, a fin de garantizar su seguridad cuando surjan condiciones que creen peligros poco comunes, debiendo realizar previamente la consulta al supervisor responsable.

411.B. Implementos de seguridad y equipos de protección

411.B.1. Una provisión adecuada de implementos de seguridad y equipos de protección certificados, en cantidad suficiente para que los trabajadores puedan cumplir con los requerimientos de la labor que se va a emprender, así como equipos y materiales de primeros auxilios deberán estar disponibles en lugares fácilmente accesibles, y visibles donde resulte práctico.

NOTA: Esta cantidad deberá ser suficiente para asegurar la continuidad y término de las labores emprendidas.

411.B.2. Los implementos de seguridad y equipos de protección deberán cumplir las especificaciones de las Normas Técnicas Peruanas (véase la Regla 012F).

NOTA: La siguiente lista es la relación de algunos de los implementos de seguridad y equipos de protección comunes, la cantidad y el tipo de los mismos

dependerá de los requerimientos de cada caso, que permitan la realización de los trabajos en forma segura:

1. *Indumentaria aislante, tal como guantes de goma, mangas de goma o de algún dieléctrico, que satisfaga las exigencias de las normas técnicas correspondientes para las condiciones de la tensión implicada, y casco aislante antichoque para proteger la cabeza, calzado de seguridad. Además, protección facial, ropa de trabajo calificada para las características y exigencias de la labor a realizar de forma segura.*
2. *Pantallas, cubiertas, mantas y plataformas aislantes.*
3. *Instrumentos aislantes para manipular o realizar pruebas de equipos o líneas energizadas.*
4. *Gafas, anteojos de seguridad.*
5. *Avisos que indiquen: “Persona trabajando”, señales portátiles de peligro, conos de tránsito y luces intermitentes apropiadas.*
6. *Cinturones y arneses de seguridad, cuerdas y cuerdas de seguridad.*
7. *Equipo extintor de fuego diseñado para uso seguro en partes energizadas con las debidas y claras marcas, que faciliten la identificación de su uso o que tengan marcas visibles indicando dónde no deben usarse para tal fin.*
8. *Materiales y dispositivos de puesta a tierra de protección.*
9. *Equipo de alumbrado portátil.*
10. *Equipo y material de primeros auxilios.*
11. *Detector o revelador de tensión y otros instrumentos que se requieran.*

411.C. Inspección y pruebas de los implementos de seguridad

411.C.1. Los implementos de seguridad y equipo de protección deberán ser inspeccionados o sometidos a prueba –según las exigencias de las normas técnicas correspondientes- a fin de garantizar que se encuentran en condiciones de trabajo seguras. (Véanse las Reglas 411.B.2 y 401).

NOTA 1. Los implementos de seguridad que no cumplen las exigencias de las normas técnicas respectivas deben ser destruidos, bajo su responsabilidad.

NOTA 2. Deberá considerarse la ventaja del avance tecnológico, que facilite una rápida y práctica inspección y verificación directa de los implementos de seguridad por parte del trabajador que los utiliza, sin mayor uso de instrumentos adicionales.

411.C.2. Los guantes, mangas y mantas de aislamiento deberán ser inspeccionados antes de su uso. Los guantes y mangas de aislamiento deberán ser sometidos a pruebas según la frecuencia que su uso requiera.

411.C.3 Los cinturones y arneses de seguridad, anclajes y cuerdas de seguridad (o línea de vida), y otro equipo del trabajador, deberán ser examinados a fin de garantizar que se encuentran en condiciones de trabajo seguras.

411.D. Señales de seguridad

En general, todas las señales de seguridad requeridas en la Parte 4,

deberán cumplir con las disposiciones de la norma DGE correspondiente. Las señales de seguridad permanentes deberán colocarse en lugares visibles y estratégicos, en todas las entradas a las estaciones de suministro eléctrico, subestaciones y otras áreas cerradas donde se puede caminar y que contienen partes conductoras expuestas.

411.E. Identificación y ubicación

Las líneas de suministro y comunicación deberán estar plenamente identificadas antes del inicio de los trabajos. Se proporcionará todos los medios para poder determinar la ubicación e identificación de las líneas de suministro y comunicación antes de emprender el trabajo.

411.F. Protección contra caídas

- 411.F.1.** La empresa deberá desarrollar, implementar y mantener un programa de protección eficaz contra caídas, aplicable al escalamiento u otra forma de acceso y desarrollo de labores en ubicaciones de trabajo elevadas, que deberá incluir lo siguiente:
- 411.F.1.a.** Capacitación, perfeccionamiento y documentación.
 - 411.F.1.b.** Orientación para la selección, inspección, cuidado y mantenimiento del equipo.
 - 411.F.1.c.** Consideraciones referentes al diseño estructural e integridad, con referencia particular a los anclajes y su disponibilidad y posicionamiento adecuado de los equipos.
 - 411.F.1.d.** Planes de rescate y capacitación relacionada.
 - 411.F.1.e.** Reconocimiento de peligros.
 - 411.F.1.f.** El diseño de estructuras e instalación de equipos, siempre deberá considerar facilidades para la fijación o sujeción y apoyo del trabajador que le permita el desarrollo de sus labores en forma segura.
- 411.F.2.** La empresa no deberá permitir a los trabajadores el uso de correa de posicionamiento fabricadas 100% de cuero, ni cuerdas o sogas de material orgánico.

Sección 42

Reglas Generales para los Trabajadores

420. Precauciones personales generales

420.A. Reglas y métodos de emergencia

420.A.1. Los trabajadores deberán conocer perfectamente las reglas de seguridad, y pueden ser evaluados en cualquier momento –por la autoridad o la empresa- para demostrar sus conocimientos sobre las reglas.

420.A.2. Los trabajadores deberán tener la habilidad en las técnicas de primeros auxilios, la extinción de incendios y labores de rescate en los trabajos que desarrolla.

420.B. Funciones y responsabilidades de los trabajadores

420.B.1. Los trabajadores, cuyos deberes requieren el desempeño de su labor en las proximidades de equipos o líneas energizadas, deberán ejecutar sólo aquellas tareas para las cuales han sido capacitados, equipados, autorizados. Los trabajadores que no tengan experiencia deberán (a) trabajar bajo la dirección de un trabajador experimentado y calificado en el lugar de la obra y, (b) ejecutar sólo tareas dirigidas.

420.B.2. En caso que un trabajador tenga dudas acerca de la ejecución segura de cualquier tarea asignada, deberá solicitar instrucciones al supervisor o al trabajador encargado. En caso de persistir la duda, deberá detener la ejecución de la tarea.

420.B.3. Los trabajadores que por lo general no laboren en las proximidades de las líneas y equipos de suministro eléctrico, pero cuyo trabajo los lleve a ingresar a estas áreas para realizar ciertas tareas, deberán proceder con este trabajo sólo si es que son supervisados por una persona calificada.

420.C. Medidas de protección para el trabajador y otros

420.C.1. Los trabajadores deberán prestar atención a los carteles, avisos y señales de seguridad, y advertir a aquellos que se encuentren en peligro, o en las proximidades de los equipos o líneas energizados.

420.C.2. Los trabajadores deberán informar de inmediato a su supervisor inmediato lo siguiente:

420.C.2.a. Defectos de la línea o equipo, tales como cables anormalmente flojos, aisladores rotos, postes con fisuras, rajados o deteriorados, o soportes de lámpara rotos.

420.C.2.b. Objetos accidentalmente energizados, tales como por ejemplo: tuberías, conductos, artefactos de iluminación o retenidas, muretes o paredes.

- 420.C.2.c.** Otros defectos que puedan ocasionar condiciones peligrosas. Esto incluye: líneas aéreas cercanas a edificaciones incumpliendo las distancias de seguridad, falta o mala calidad del alumbrado en general, cruces y paralelismos, interrupciones y otras.
- 420.C.2.d.** Incidentes que hayan originado posible situación de riesgo.
- 420.C.3.** Los trabajadores, cuyas obligaciones no les exija acercarse o manipular las líneas y los equipos eléctricos, deberán mantenerse alejados de dichos equipos y líneas. Asimismo, deberán evitar trabajar en áreas donde otros trabajadores se encuentran laborando en niveles superiores y que puedan dejar caer objetos y materiales.
- 420.C.4.** Los trabajadores, que laboren en las proximidades de líneas energizadas o en alguna parte del sistema eléctrico afectado; deberán considerar todos los efectos de sus acciones, tener presente su propia seguridad, así como la seguridad de los demás trabajadores del lugar de la obra, de la propiedad de terceros y del público en general.
- 420.C.5.** Ningún trabajador deberá acercarse o tomar ningún objeto conductor -sin un adecuado dispositivo aislante- a una distancia más cercana a la parte energizada expuesta que la permitida por la Regla 431 (comunicación), o la Regla 441 (suministro), según sea aplicable.
- 420.C.6.** Los trabajadores deberán tener cuidado al momento de extender cuerdas metálicas, cintas o cables en paralelo a, y cerca de, las líneas de alta tensión energizadas debido a las tensiones inducidas. Cuando sea necesario medir las distancias de seguridad de los objetos energizados, sólo serán utilizados los dispositivos aprobados para dicho propósito.
- 420.D. Condiciones de trabajo para equipos y líneas con o sin tensión**

Los trabajadores deberán considerar los equipos y líneas de suministro eléctrico como energizados, a menos que sea de pleno conocimiento que éstos estén desenergizados, luego de haber “revelado tensión” y haberse colocado las líneas de tierra temporales requeridas. Antes de comenzar su labor, los trabajadores siempre deberán realizar inspecciones o pruebas preliminares para determinar las condiciones existentes. Las tensiones de operación de los equipos y líneas deberán conocerse antes de trabajar en partes energizadas o en sus proximidades.

420.E. Partes metálicas no puestas a tierra

Los trabajadores deberán considerar todas las partes metálicas no puestas a tierra, como energizados con la tensión más alta a la cual están expuestos, a menos que se verifique mediante pruebas que estas partes están libres de dicha tensión.

420.F. Condiciones de arco

Los trabajadores deberán mantener todas las partes de sus cuerpos tan lejos como resulte práctico de los seccionadores, escobillas,

conmutadores, interruptores de circuito u otras partes, donde pueden ocurrir arcos durante la operación o el manipuleo.

420.G. Baterías con líquido

- 420.G.1.** Los trabajadores deberán comprobar que las áreas de baterías se encuentran adecuadamente ventiladas antes de ejecutar el trabajo.
- 420.G.2.** Los trabajadores deberán evitar fumar, utilizar fuego abierto, o emplear herramientas que pueden producir chispas, en las proximidades de las baterías con líquido.
- 420.G.3.** Los trabajadores deberán utilizar protección facial y la piel cuando manipulen el electrolito de las baterías.
- 420.G.4.** Los trabajadores no deberán manipular las partes energizadas de las baterías, a no ser que se tomen las precauciones necesarias para evitar cortocircuitos y choques eléctricos.

420.H. Implementos de protección personal y herramientas

Los trabajadores deberán utilizar implementos de protección personal, y herramientas especiales para su trabajo. Antes de empezar el trabajo, estos implementos y herramientas deberán ser examinados cuidadosamente a fin de asegurar que se encuentran en buenas condiciones.

420.I. Ropa

- 420.I.1** Los trabajadores deberán usar ropa adecuada para la tarea asignada y el ambiente de trabajo.
- 420.I.2.** Cuando se trabaje cerca de las líneas o equipos energizados, los trabajadores deberán evitar usar artículos metálicos expuestos.

420.J. Escaleras y soportes

- 420.J.1.** Los trabajadores, o cualquier material o equipo, no deberán apoyarse en ninguna parte de un árbol, estructura de un poste, tarima, escalera, pasillo u otra estructura elevada o dispositivo aéreo, etc., sin que primero se haya determinado, hasta donde resulte práctico, que dicho soporte posea una resistencia adecuada, esté en buenas condiciones y apropiadamente asegurado en el lugar.
- 420.J.2.** El escalamiento o subida en el poste o algún otro tipo de estructura se realizará mediante escalera, andamio o plataforma móvil o algún otro tipo calificado para dicho tipo de labor de acuerdo a las características de la estructura.
- 420.J.3.** Las escaleras de madera portátiles para uso general, no deberán ser pintadas, salvo con un revestimiento no conductor transparente, tampoco deberán ser reforzadas de manera longitudinal con metal.

- 420.J.4.** Las escaleras metálicas portátiles para uso general, no deberán ser utilizadas cuando se trabaje en las proximidades de partes energizadas.
- 420.J.5.** En el caso que las escaleras portátiles sean hechas en parte, o completamente conductoras para un trabajo especializado, se deberán tomar las precauciones necesarias a fin de asegurar que su uso sea restringido para el trabajo para el cual han sido diseñadas.
- 420.J.6.** Cuando se tenga que laborar en conductores con mensajero -previamente de haberse asegurado de la robustez del mensajero y su instalación- las escaleras portátiles a utilizar, deberán ser calificadas para dicho tipo de instalación, provistas de los accesorios requeridos para su uso seguro.

420.K. Protecciones contra caídas

- 420.K.1.** En ubicaciones elevadas sobre 2,50 m, el trabajador, mientras se halle en el lugar de la obra, en el lugar de los apoyos de escalamiento, en los dispositivos aéreos, helicópteros, carros portabobinas o en la canastilla del brazo oleodinámico; deberá estar sujetado permanentemente al equipo o estructuras, mediante un sistema de protección contra caídas.
- 420.K.2.** Todos los apoyos de escalamiento deberán estar sujetos al equipo o estructuras mientras se trepe, transfiera o transite a través de los obstáculos en las estructuras.
- 420.K.3.** El sistema de protección contra caídas deberá ser inspeccionado antes de ser utilizado por el trabajador, a fin de asegurar que se encuentre en condiciones seguras de trabajo.
- 420.K.4.** El sistema de detención de caídas deberá estar unido a un anclaje adecuado.
- 420.K.5.** El trabajador deberá determinar que todos los componentes del sistema de protección contra caídas, estén adecuadamente enganchados e igualmente seguros a su cinturón de seguridad de su cuerpo, el arnés o cualquier otro sistema de protección contra caídas.

NOTA: Los linieros deberán estar al tanto del desenganche accidental de los componentes de protección contra caídas. El desenganche accidental constituye la liberación repentina, inesperada, del gancho con resorte de la correa de posicionamiento del aro en D del cinturón de seguridad del cuerpo del liniero, sin que el usuario manipule directamente el pestillo del gancho con resorte.

Hay que tener presente que objetos extraños pueden abrir el pestillo del gancho con resorte durante un uso normal. Es posible que el gancho se ponga en contacto con objetos tales como, cables portátiles, riostras u otros aparatos. Estos elementos pueden hacer presión en el pestillo, ocasionando que el gancho se separe del aro en D sin que el usuario se de cuenta. Esto podría ocasionar un accidente. El trabajador deberá tener cuidado en mantener los ganchos fuera de cualquier causa potencial de liberación. El bloqueo de los ganchos reduce la posibilidad de que esto ocurra.

- 420.K.6.** Los ganchos con resorte deberán ser compatibles en cuanto a su dimensión con la pieza a la cual van a ser conectados a fin de prevenir el desenganche accidental de la conexión.

NOTA:

- a). *El desenganche a través del contacto del seguro del gancho con la pieza conectada puede ser prevenido utilizando un gancho de bloqueo.*
- b). *Otros factores pueden incrementar la probabilidad de que ocurra el desenganche accidental, incluso si el accesorio es compatible (por ejemplo, objetos extraños sujetos en los aros en D, condición del gancho, forma del aro en D).*

420.K.7. Los ganchos con resorte no deberán conectarse entre sí.

420.K.8. No se deberá utilizar cinturón de posicionamiento cien por ciento de cuero.

420.K.9. Las cuerdas de cable metálico deberán ser utilizadas en operaciones donde una cuerda podría ser cortada. Las cuerdas de cable metálico no deberán ser utilizadas en las proximidades de líneas o equipos energizados.

420.L. Extinción de incendios

Para apagar incendios o en las proximidades de las partes activadas expuestas de los sistemas de suministro eléctrico, los trabajadores deberán utilizar extintores de incendios o materiales que sean adecuados para este fin. En caso de que esto no sea posible, se deberá desactivar primero todos los equipos afectados y adyacentes.

420.M. Máquinas o piezas móviles

Los trabajadores que laboren con piezas normalmente móviles de equipos telecontrolados, deberán ser protegidos contra arranques accidentales mediante avisos de seguridad adecuados instalados en los dispositivos de arranque, y mediante bloqueos o cierres donde resulte práctico. Los trabajadores, antes de comenzar cualquier labor, deberán verificar que estos dispositivos de protección hayan sido instalados. Cuando se trabaje en o cerca del equipo operado automáticamente o a control remoto, tales como los interruptores de circuitos que pueden operar de manera repentina, los trabajadores deberán evitar ubicarse en lugares donde podrían verse en peligro a causa de dicha operación.

420.N. Fusibles

Cuando se vaya a instalar o retirar fusibles con uno o ambos bornes activados, los trabajadores deberán utilizar herramientas especiales y guantes aislados para la tensión implicada. Cuando se instalen fusibles de expulsión, los trabajadores deberán utilizar protección personal para la vista y cara y tomar las precauciones para mantenerse alejado de la trayectoria de expulsión.

420.O. Carretes para cable

Los carretes para cable deberán de estar bloqueados de manera segura a fin de que no puedan rodar o girar accidentalmente.

420.P. Trabajos en sistemas de alumbrado público

420.P.1. Se deberá examinar periódicamente los cables, retenidas, sus soportes y demás accesorios de fijación.

420.P.2. Se proporcionará un dispositivo adecuado por el cual cada lámpara en circuitos de alumbrado en serie de más de 300 V, pueda ser desconectada de manera segura del circuito antes de que la lámpara sea manipulada.

EXCEPCIÓN: Esta regla no se aplica a las lámparas sobre las que se trabaja siempre desde plataformas adecuadas aisladas o dispositivos aéreos de elevación, o son manipuladas con herramientas aisladas, y son intervenidas considerándoselas bajo tensión plena del circuito concerniente.

421. Rutinas generales de operación

421.A. Deberes de un supervisor o de la persona encargada

Esta persona deberá:

421.A.1. Adoptar precauciones a fin de prevenir accidentes del personal que se encuentren bajo su responsabilidad.

421.A.2. Verificar que las reglas de seguridad y los procedimientos de operación sean cumplidos por los trabajadores bajo su dirección.

421.A.3. Efectuar todos los registros e informes requeridos, según sea necesario.

421.A.4. Impedir a las personas y trabajadores no autorizados acercarse a los lugares donde se está llevando a cabo el trabajo.

421.A.5. Prohibir el uso de herramientas o dispositivos inadecuados para el trabajo a mano, o que no hayan sido probados o examinados según sea necesario.

421.B. Protección del área de trabajo

421.B.1. Áreas accesibles al tránsito vehicular y peatonal

421.B.1.a. Antes de iniciar los trabajos en la vía pública, se deberá colocar de manera visible señales de seguridad y/o dispositivos de control de tránsito. Donde sea necesario mayor protección, se deberá erigir protecciones de barreras adecuadas. Cuando la naturaleza del trabajo y el tránsito lo requiera, un trabajador se ubicará en el lugar para prevenir a los conductores de vehículos y peatones mientras exista peligro. En caso de excavaciones u obstrucciones del camino peatonal o tránsito vehicular u otro tipo de tránsito, deberá instalarse caminos alternativos seguros para el tránsito esperado. En caso de haber dejado zanjas en las vías de tránsito durante la noche, estas deberán señalizarse además con luces intermitentes o mecheros para la advertencia del peligro.

421.B.1.b. En caso de aberturas u obstrucciones en la calzada, acera, sardineles o en la propiedad privada; se deberá exhibir de manera eficaz señales de seguridad, tales como letreros y banderas de peligro. Bajo estas mismas condiciones en la noche, se deberá exhibir de manera destacada luces de peligro y las excavaciones deberán ser cerradas con barricadas de protección.

421.B.2. Áreas accesibles sólo a los trabajadores autorizados

421.B.2.a. Si el trabajo expone piezas móviles o energizadas que por lo general se encuentran protegidas, deberán exhibirse señales de seguridad. Se deberá colocar barricadas adecuadas a fin de restringir la entrada al área del resto de trabajadores no autorizados.

421.B.2.b. Cuando se trabaje en una sección donde exista una multiplicidad de secciones, tales como uno de los paneles de un cuadro eléctrico, un compartimento entre varios o una parte de una subestación, los trabajadores deberán limitar el área de trabajo de manera visible y colocar barreras a fin de prevenir el contacto accidental con las piezas energizadas en dicha sección o secciones adyacentes.

421.B.3. Ubicaciones con cables cruzados o caídos

Un trabajador que encuentre conductores cruzados o caídos, que estén ocasionando o que puedan ocasionar peligro, deberá vigilar o adoptar otras medidas adecuadas para prevenir accidentes. Deberá notificarse al nivel jerárquico pertinente de la empresa. En caso de baja tensión, que el trabajador esté calificado y pueda cumplir las reglas para el manejo adecuado de las piezas energizadas, mediante el uso de equipos de aislamiento, este trabajador puede corregir dicha condición. En caso de mayor nivel de tensión deberá actuar según procedimiento de seguridad establecido en su empresa.

421.C. Escolta

Los trabajadores que acompañen a otros trabajadores no calificados o a los visitantes, en las proximidades de equipos o líneas eléctricos, deberán ser capacitados y calificados para proteger a las personas a su cuidado, y ver que se cumplan las reglas de seguridad.

422. Procedimientos de operación en líneas aéreas

Los trabajadores que laboren en o con líneas aéreas, deberán cumplir las reglas aplicables que se indican en las secciones 43 y 44 y adicionalmente las siguientes:

422.A. Colocación, traslado o retiro de postes en o cerca de líneas de suministro eléctrico energizadas

422.A.1. Cuando se coloque, traslade o retire postes en o cerca de líneas energizadas, se deberán tomar precauciones a fin de evitar el contacto directo de los postes con los conductores energizados. Los trabajadores deberán usar guantes aislados adecuados para la tensión implicada y

emplear como complemento otros medios aprobados donde las tensiones puedan exceder el valor nominal de los guantes, al manipular los postes y puedan entrar en contacto con conductores energizados a potenciales sobre los 750 V. Los trabajadores que ejecuten dicha labor deberán evitar poner en contacto partes no aisladas de su cuerpo con el poste.

422.A.2. Los trabajadores ubicados en tierra o que estén en contacto con objetos puestos a tierra, deberán evitar el contacto con camiones u otro equipo que no esté puesto a tierra de manera efectiva, y que estén siendo utilizados para colocar, mover o retirar postes en, o cerca, de líneas energizadas, a no ser que estén utilizando equipo de protección aprobado.

422.A.3. Los trabajadores que laboran con cargas pesadas (estructuras, equipos, postes) deberán estar capacitados adecuadamente en las técnicas de izaje; disponer de habilidad en la fijación de los accesorios, equipos, herramientas, implementos y equipados para estos tipos de maniobras en forma segura. Asimismo, cumplir con la señalización de seguridad durante el manipuleo, transporte, almacenamiento o estacionamiento según corresponda.

422.B. Inspección de estructuras antes del escalamiento

422.B.1. Antes de escalar postes, escaleras, andamios u otras estructuras elevadas, los trabajadores deberán determinar, en la medida que resulte práctico, que las estructuras son capaces de soportar las cargas adicionales o desequilibradas a las que estarán sujetas.

422.B.2. Donde se observe que los postes y estructuras pueden ser poco seguros para escalar, éstos no deberán ser escalados hasta que sean asegurados arriestrándolos, reforzándolos o mediante cualquier otro método.

422.C. Instalación y retiro de conductores o cables

422.C.1. Los trabajadores que realizan estas labores deberán conocer y disponer de las herramientas y equipos requeridos para un trabajo seguro, sin dañar materiales ni causar riesgos a terceros, ni deterioro a otras instalaciones.

422.C.2. Se tomarán precauciones para prevenir que los conductores y cables que están siendo instalados o retirados se pongan en contacto con conductores o equipos energizados. Los conductores o cables que no estén puestos a tierra de manera efectiva y que están siendo instalados o retirados en las proximidades de conductores energizados, serán considerados como energizados.

422.C.3. El tensado o aflojamiento del conductor o cable que está siendo instalado o retirado, deberá ser controlado a fin de prevenir daños a los peatones, al tráfico vehicular y a las instalaciones existentes.

422.C.4. Antes de instalar o retirar conductores o cables, se deberá considerar las tensiones (esfuerzo de tiro), a las cuales los postes y las estructuras estarán sujetos, y se deberá tomar las medidas necesarias para prevenir la falla de las estructuras de soporte.

422.C.5. Los trabajadores deberán evitar el contacto con los conductores que están

siendo jalados, especialmente en las proximidades de las poleas, bloques y tambores arrolladores o cabrestantes.

- 422.C.6.** Los trabajadores que laboren en líneas o equipo desenergizado o en sus proximidades, expuestos a tensiones inclusive mayores que las de sus equipos de seguridad, deberán tomar medidas para asegurarse que las líneas o equipos en los que están trabajando, estén libres de inducción y fugas peligrosas, deben haber sido puestos a tierra de manera efectiva. Para trabajo con circuito energizado véase la Regla 443.

423. Procedimientos de operación de líneas subterráneas

Los trabajadores que laboren en, o con líneas subterráneas, deberán cumplir las siguientes reglas, además de las reglas aplicables que se indican en las secciones 43 y 44.

423.A. Protección del buzón de inspección y abertura en la calzada

Cuando se retiren las tapas de los buzones de inspección, buzones de registro o cámaras subterráneas, la abertura deberá ser protegida de inmediato con una barrera, una cubierta temporal u otra guarda adecuada.

423.B. Prueba de gas en buzones de inspección y cámaras subterráneas no ventiladas

- 423.B.1.** Antes de entrar, la atmósfera deberá ser sometida a prueba empleando la técnica y equipos o instrumentos calificados, para ver si contiene gases tóxicos, combustibles o inflamables.
- 423.B.2.** Donde se detecte gas tóxico, combustible o inflamable, deberá ventilarse y hacer segura el área de trabajo antes de entrar.
- 423.B.3.** A menos que se provea una ventilación continua forzada, se deberá efectuar pruebas de deficiencia de oxígeno de acuerdo a técnicas calificadas.
- 423.B.4.** Se proveerá un suministro de aire continuo adecuado.

NOTA: El término adecuado incluye la evaluación tanto de la cantidad como la calidad de aire.

423.C. Fuego

- 423.C.1.** Los trabajadores no deberán fumar en los buzones de inspección.
- 423.C.2.** Cuando se deba utilizar fuego abierto en los buzones de inspección o cámaras subterráneas, se deberá tomar medidas adicionales de precaución para asegurar una ventilación adecuada y antes de los inicios de los trabajos medir el nivel de concentración de gases que puedan estar por encima del límite inferior de inflamabilidad y presentar un ambiente explosivo.

423.C.3. Antes de utilizar fuego abierto en una excavación, en áreas donde los gases o líquidos combustibles pueden todavía estar presentes, tal como en las proximidades de las estaciones de servicio de gasolina o tanques, la atmósfera en la excavación deberá ser analizada a fin de determinar que es segura y que está libre de gases o líquidos combustibles.

423.C.4. Cuando un soplete o fuego abierto se usa (como es el caso de los empalmes termocontraíbles) en la proximidad de tubería de gas u otro combustible, se debe proporcionar adecuado espacio de aire o una barrera, para proteger la tubería de gas o combustible de la fuente de calor.

423.D. Excavación

423.D.1. Antes de excavar se deberá ubicar e identificar, en la medida que resulte práctico, los cables y otras instalaciones que estén enterrados en la proximidad.

423.D.2. Las herramientas de mano utilizadas para la excavación, en la proximidad de los cables de suministro energizados, tendrán mangos de material no conductor.

423.D.3. No deberá utilizarse un equipo mecanizado para la excavación, en las proximidades cercanas de cables y otros dispositivos enterrados.

423.D.4. En caso que se rompa o dañe una tubería de gas o combustible, se deberá:

423.D.4.a. Suspender la excavación.

423.D.4.b. En caso de presencia de fuego, extinguirlo de inmediato con los equipos de primera línea dispuestos en la zona antes del inicio de los trabajos.

423.D.4.c. Notificar a la autoridad competente y reportarlo como una situación de emergencia.

423.D.4.d. Declarar la emergencia y acordonar la zona para evitar el ingreso de personas no autorizadas y reducir el riesgo de exposición.

423.D.5. Cuando se requiere que un trabajador realice labores en zanjas o excavaciones dónde haya riesgo de hundimiento o deslizamiento, o la zanja o excavación es más de 1,5 m de profundidad, se deberán usar métodos de apuntalamiento, inclinación o defensa, para proporcionar protección al trabajador.

423.E. Identificación

423.E.1. Cuando las instalaciones subterráneas se encuentren expuestas, éstas deberán ser identificadas y protegidas según sea necesario a fin de evitar daños.

423.E.2. Donde existan varios cables en una excavación, los cables en los que no se está trabajando, deberán ser protegidos.

423.E.3. Antes de cortar un cable o abrir un empalme, se deberá identificar y verificar si es aquel en el cual se debe intervenir.

423.E.4. Cuando existan varios cables en una excavación, el cable en el que se va a trabajar deberá ser completamente identificado.

423.F. Operación del equipo con accionamiento mecánico

Los trabajadores deberán evitar permanecer en los buzones de inspección cuando esté funcionando algún equipo de accionamiento mecánico.

Sección 43

Reglas Adicionales para los Trabajadores de Comunicaciones

430. Generalidades

Los trabajadores de comunicaciones deberán cumplir las siguientes reglas además, de las reglas indicadas en la Sección 42.

431. Acercamiento a conductores o partes energizados

431.A. Ningún trabajador deberá acercarse o tomar algún objeto conductor, dentro de las distancias a partes energizadas expuestas indicadas en la Tabla 431-1. Salvo que use los implementos de seguridad para la tensión empleada.

431.B. Altitud de corrección

Las distancias dadas en la Tabla 431-1 deberán ser usadas para altitudes menores de 900 m . Los factores de corrección indicados en la Tabla 441-5 deben ser aplicados para altitudes mayores. Estos factores de corrección por altitud deben ser aplicados sólo al componente eléctrico de la mínima distancia de acercamiento.

Tabla 431-1

Distancias de acercamiento del equipo y líneas de suministro aéreas a las partes energizadas expuestas (Véase la Regla 431 en su totalidad)

Rango de Tensiones (fase a fase, valores eficaces) ¹	Distancia al trabajador de comunicaciones fase a tierra (altitud hasta 3 600 m.s.n.m.) (m)		
	Altitud (m)		
	Hasta 900	901 a 1 800	1800 a 3 600
0 V a 50 V ²	No especificada		
51 V a 300 V ²	Evitar contacto		
301 V a 750 V ²	0,35		
751 V a 15,0 kV	0,65		
15,1 kV a 36,0 kV	0,95		
36,1 kV a 46,0 kV	1,05		
46,1 kV a 72,5 kV	1,25		
Rango de Tensiones (fase a fase, valores eficaces) ¹	Altitud (m)		
	Hasta 900	901 a 1 800	1800 a 3 600
72,6 kV a 121 kV	1,45	1,50	1,65
121,1 kV a 169 kV	1,75	1,85	2,05
169,1 kV a 362 kV	3,70	3,95	4,50
362,1 kV a 800 kV	7,20	7,75	8,85

- ¹ Para línea monofásica de un sistema trifásico, utilice la tensión fase a fase de este sistema.
- ² Para sistemas monofásicos, utilice la máxima tensión disponible.
- ³ Los datos usados para el cálculo de la Tabla 431-1 fueron deducidos a partir de los datos de ensayos tomados bajo condiciones atmosféricas normales para aisladores secos y limpios. Se definen las condiciones atmosféricas normales, a temperaturas encima de la de congelación, vientos menores de 24 km/ h y presión barométrica normal con aire no saturado y no contaminado.

432. Estructuras de uso común

Quando se trabaje con postes o estructuras de uso común, los trabajadores no deberán acercarse a distancias más cercanas que las especificadas en la Tabla 431-1, y no deberán ubicarse sobre el nivel del conductor de suministro eléctrico más bajo, con excepción de los recorridos verticales y el alumbrado público.

EXCEPCIÓN: Esta regla no se aplica cuando las instalaciones de comunicaciones se encuentran ubicadas sobre los conductores de suministro eléctrico, si es que se ha instalado una barrera fija rígida entre las instalaciones de suministro y de comunicaciones.

433. Trabajador de apoyo, ubicado en la superficie de un buzón de inspección y excavaciones profundas

Mientras el trabajador se encuentre en el buzón de inspección, otro trabajador deberá de estar disponible en la superficie en las proximidades inmediatas a fin de prestar ayuda según sea necesario.

434. Continuidad de las cubiertas

Quando se trabaje con cables directamente enterrados o instalados en los buzones de inspección, se deberá mantener la continuidad de las cubiertas metálicas o semiconductoras mediante puentes, o medios equivalentes adecuados.

Sección 44

Reglas Adicionales para los Trabajadores de Suministro

440. Generalidades

Los trabajadores de suministro deberán cumplir con las reglas que se indican en la Sección 42 y las indicadas a continuación.

441. Conductores o partes energizadas

Los trabajadores no se acercarán, y no permitirán a otros acercarse, a cualquier parte no puesta a tierra, expuesta y normalmente energizada, a excepción de lo que esta regla permite.

441.A. Distancia mínima de acercamiento a partes con tensión

441.A.1. Generalidades

Los trabajadores no se acercarán o no llevarán ningún objeto conductor dentro de las distancias a partes expuestas que funcionen a tensiones que se indican en la Tabla 441-1 o Tabla 441-4, a menos que se cumpla con lo siguiente:

441.A.1.a. La línea o sus partes, estén desenergizadas y puestas a tierra según la Regla 444.D.

441.A.1.b. El trabajador se encuentre aislado de la línea o de la parte energizada. Los equipamientos de protección eléctrica aislados para dicha tensión, tales como herramientas, guantes, guantes de goma, o guantes con mangas de goma, zapatos con planta dieléctrica deberán ser considerados como aislamiento efectivo de las partes energizadas que se están trabajando.

441.A.1.c. La línea o sus partes energizadas están aisladas del trabajador y de cualquier otra línea o parte a un potencial diferente.

441.A.2. Precauciones para el acercamiento - tensiones de 51 V a 300 V

Los trabajadores no entrarán en contacto con las partes energizadas expuestas que estén funcionando de 51 V a 300 V, a menos que se cumpla con las disposiciones de la Regla 441 A1.

441.A.3. Precauciones para el acercamiento - tensiones de 301 V a 72,5 kV

A tensiones de 301 V a 72,5 kV, los trabajadores deberán estar protegidos de las diferencias de potencial eléctrico de fase a fase y de fase a tierra:

441.A.3.a. Cuando en el área de trabajo, y zona cercana a ella, donde los conductores o sus partes, se encuentren expuestos, se deberá disponer su protección o aislamiento.

441.A.3.b. Cuando se emplee el Método de trabajo con guantes de goma, los guantes aislantes de goma, aislados para la máxima tensión de uso como es listado en la Tabla 441-6, se llevarán puestos siempre que los trabajadores se encuentren en las proximidades de los conductores o partes activadas, complementado con uno de los siguientes métodos de protección:

441.A.3.b(1) El trabajador deberá usar mangas aislantes de goma, aisladas para la máxima tensión de uso dada en la Tabla 441-6, además de los guantes aislantes de goma.

EXCEPCIÓN: Cuando se realice el trabajo en el equipo de suministro eléctrico energizado de 750 V o menos, las mangas de goma no serán requeridas si sólo se encuentran expuestas las partes con tensión donde no hay posibilidad de contacto con los antebrazos, codos, brazos u hombros.

441.A.3.b(2) Todas las líneas o partes energizadas expuestas, que no sean aquellas temporalmente expuestas para efectuar el trabajo y mantenidas bajo control total, ubicadas dentro del máximo alcance de la posición de trabajo del trabajador, deberán ser cubiertas con un medio de protección aislante.

EXCEPCIÓN: Cuando se esté laborando en las partes energizadas, entre los 300 V y 750 V, dentro de espacios cerrados, (por ejemplo, paneles de control y gabinetes de relés), no será necesario el aislamiento o la protección de todas las líneas, conductores o partes puestas a tierra expuestos en el área de trabajo; siempre que los trabajadores utilicen herramientas aisladas y/o guantes y que las líneas, conductores o partes puestas a tierra expuestos, se encuentren cubiertos en la medida que sea factible.

441.A.3.c. Cuando se emplee el Método de trabajo con guantes de goma, a tensiones mayores de 15 kV fase a fase (por ejemplo, dispositivo aéreo aislado o plataforma de trabajo montada en estructura aislante), deberá usarse guantes aislantes ensayados a la tensión implicada, para resguardar al trabajador.

441.A.3.d. El cubrimiento completo calificado para la tensión implicada, cuando se utilice, primero deberá ser aplicado a las instalaciones expuestas, en la medida que el trabajador se acerque a las instalaciones desde cualquier dirección, ya sea desde la estructura o desde un dispositivo aéreo, y será retirado al revés. Este cubrimiento de protección se deberá extender, más allá del alcance de la posición de trabajo del trabajador incluyendo su máxima posición extendida.

441.A.4. Control de sobretensión transitoria sobre los 72,5 kV

441.A.4.a Para dispositivos de interrupción de apertura unipolar a tensiones entre 121 kV y 362 kV con recierre tripolar a carga mecánica almacenada, los valores máximos en por unidad dados en la tabla (3 por unidad para 121 kV a 362 kV) pueden incrementarse significativamente. La mínima distancia de acercamiento para estos dispositivos deberá determinarse por un estudio de sobretensión transitoria.

NOTA: Estas sobretensiones no deberán exceder de los valores dados en la Tabla 441-1 si el recierre es bloqueado.

441.A.4.b Para las tensiones superiores a 72,5 kV, la distancia mínima de acercamiento puede disminuir, si anticipadamente es conocida la máxima sobretensión transitoria en el lugar de la obra. Los análisis de ingeniería serán necesarios cuando se empleen técnicas de control de sobretensión transitoria.

Cuando se empleen resistencias de preinserción, éstas deben estar operativas. Se pueden utilizar las distancias mínimas de acercamiento resultantes de las Tablas 441-2, 441-3 y 441-4. Cuando se utilice distancias de seguridad reducidas de las Tablas 441-2, 441-3 y 441-4, para una sobretensión transitoria unitaria específica, la máxima sobretensión transitoria en el lugar de la obra deberá ser controlada mediante uno de los siguientes métodos:

441.A.4.b.(1) El funcionamiento de un interruptor automático u otro dispositivo de interrupción deberá ser modificado, incluyendo el bloqueo del recierre.

441.A.4.b.(2) La sobretensión propia no deberá pasar de un nivel aceptable, para tal efecto deberá instalarse dispositivos de protección de sobretensión transitoria temporal, tales como descargadores de protección temporal.

441.A.4.b.(3) La operación del sistema deberá ser modificada para restringir las sobretensiones causadas por maniobras en el sistema (por ejemplo, conmutación en el condensador, cambio de toma o derivación, desenergización del cable, etc.).

441.A.5. Corrección por altitud

Las distancias indicadas en las Tablas 441-1, 441-2, 441-3 y 441-4, deberán ser utilizadas a altitudes menores de 900 m . Encima de esta altitud, la distancia mínima de acercamiento deberá ser incrementada por:

441.A.5.a Multiplicando la componente eléctrica de la distancia mínima de acercamiento por la aplicación de los factores de corrección por altitud de la Tabla 441-5; y

441.A.5.b Adicionando el resultado a los valores para el movimiento inadvertido requerido por la Regla 441.A.6.a.

NOTA: La componente eléctrica de distancia de seguridad incluida en las Tablas 441-1, 441-2, 441-3 y 441-4, es el valor de la tabla menos el valor para el movimiento inadvertido a la tensión mostrada en Regla 441.A.6.a.(3).

441.A.6. Cálculo de las distancias de acercamiento

441.A.6.a. Las distancias mínimas de acercamiento que se muestran en las Tablas 441-2, 441-3 y 441-4 son el resultado directo de los datos de distancias entre varillas originalmente registrados en medidas métricas.

Las mínimas distancias de acercamiento calculadas según esta regla, de 0,301 kV a 0,750 kV, contienen el componente eléctrico más la distancia de 0,31 m para el movimiento inadvertido. Las tensiones de 0,751 kV a 72,5 kV contienen el componente eléctrico más 0,61 m para el movimiento inadvertido. Sobre 72,5 kV, la distancia del movimiento inadvertido es

0,31 m .

441.A.6.b. No está permitida la interpolación entre los valores que se indican en las Tablas del 441-2 al 441-4. Las distancias mínimas de acercamiento para tensiones máximas fase a fase, diferentes a las contenidas en las Tablas 441-2 a 441-4, deberán ser determinadas usando el proceso definido en la Regla 441.A.5.a. Las distancias de acercamiento de la Tabla 441-1, deberán ser usadas, a menos que la sobretensión transitoria unitaria sea conocida y controlada.

Tabla 441-1
Distancias mínimas de acercamiento para trabajos con
líneas energizadas con corriente alterna
 (Véase la Regla 441 en su totalidad)

Tensión fase a fase ^{1, 2}	Distancia al trabajador	
	Fase a tierra (m)	Fase a fase (m)
Hasta 50 V ¹	No especificada	No especificada
51 a 300 V ¹	Evitar contacto	Evitar contacto
301 a 750 V ¹	0,31	0,31
751 V a 15 kV	0,65	0,67
15,1 a 36 kV	0,77	0,86
36,1 a 46 kV	0,84	0,96
46,1 a 72,5 kV	1,00 ³	1,20
72,6 a 121 kV	0,95 ³	1,29
138 a 145 kV	1,09	1,50
161 a 169 kV	1,22	1,71
230 a 242 kV	1,59	2,27
345 a 362 kV	2,59	3,80
500 a 550 kV	3,42	5,50

¹ Para los sistemas monofásicos utilizar la máxima tensión disponible.

² Para líneas monofásicas fuera de los sistemas trifásicos, utilizar la tensión de fase a fase del sistema.

³ Para 46,1 kV a 72,5 kV fase tierra, la distancia de 1,00 m contiene 38,5 cm de la componente eléctrica y 61,5 cm de la componente por movimiento inadvertido; mientras que para 72,6 a 121 kV fase tierra, la distancia 0,95 m contiene 63,3 cm de la componente eléctrica y 29,2 cm de la componente por movimiento inadvertido

Tabla 441-2
Distancias mínimas de acercamiento fase a tierra
para trabajos con líneas energizadas con corriente alterna
con factor de sobretensión transitoria,
 (Véase la Regla 441 en su totalidad)

Máxima sobretensión transitoria unitaria esperada Factor T	Distancia al trabajador, fase a tierra en el aire, a la mano desnuda y espacio libre a la herramienta para línea energizada (m)					
	Tensión máxima fase a fase (kV)					
	72,5 a 121	121,1 a 145	169	242	362	550
1,5	0,72	0,73				1,82
1,6	0,79	0,76				1,97
1,7	0,86	0,78				2,13
1,8	0,93	0,86				2,29
1,9	1,01	0,93				2,47
2,0	1,07	0,83	0,92	1,16	1,59	2,65
2,1	1,10	0,85	0,95	1,21	1,65	2,83
2,2	1,12	0,88	0,98	1,25	1,74	3,01
2,3	1,14	0,91	1,01	1,29	1,84	3,20
2,4	1,16	0,93	1,04	1,33	1,94	3,42
2,5	1,18	0,96	1,07	1,38	2,04	
2,6	1,20	0,98	1,10	1,42	2,14	
2,7	1,23	1,01	1,13	1,45	2,25	
2,8	1,25	1,03	1,16	1,50	2,36	
2,9	1,27	1,06	1,19	1,54	2,47	
3,0	1,29	1,09	1,22	1,59	2,59	
3,1	1,31					
3,2	1,33					
3,3	1,36					
3,4	1,37					
3,5	1,39					

Tabla 441-3
Distancias mínimas de acercamiento entre fases para trabajos con corriente alterna con factor de sobretensión transitoria
 (Véase la Regla 441 en su totalidad)

Máxima sobretensión transitoria unitaria esperada	Distancia al trabajador, fase a fase en el aire, a la mano desnuda y espacio libre a la herramienta para línea energizada (m)					
	Tensión máxima fase a fase (kV)					
	121	145	169	242	362	550
1,5						2,24
1,6						2,65
1,7						3,08
1,8						3,53
1,9						4,01
2,0	1,08	1,24	1,41	1,85	2,61	4,52
2,1	1,10	1,27	1,44	1,89	2,68	4,75
2,2	1,12	1,29	1,47	1,93	2,78	4,98
2,3	1,14	1,32	1,50	1,97	2,90	5,21
2,4	1,16	1,35	1,53	2,01	3,02	5,50
2,5	1,18	1,37	1,56	2,06	3,14	
2,6	1,21	1,40	1,59	2,10	3,27	
2,7	1,23	1,43	1,62	2,13	3,40	
2,8	1,25	1,45	1,65	2,19	3,53	
2,9	1,27	1,48	1,68	2,22	3,67	
3,0	1,29	1,50	1,71	2,27	3,80	

Tabla 441-4
Distancias mínimas de acercamiento para trabajos con líneas energizadas con corriente continua con factor de sobretensión transitoria
 (Véase la Regla 441 en su totalidad)

Máxima sobretensión transitoria unitaria esperada	Distancia al trabajador, conductor a tierra en el aire, a la mano desnuda y espacio libre a la herramienta para línea energizada (m)		
	Tensión máxima conductor tierra (kV)		
	250	400	500
1,5 o menor	1,12	1,60	2,06
1,6	1,17	1,69	2,24
1,7	1,23	1,82	2,42
1,8	1,28	1,95	2,62

Tabla 441-5
Factor de corrección por altitud
 (Véase la Regla 441 en su totalidad)

Altitud (m)	Factor de corrección
900	1,00
1 200	1,02
1 500	1,05
1 800	1,08
2 100	1,11
2 400	1,14
2 700	1,17
3 000	1,20
3 600	1,25
4 200	1,30
4 800	1,35
5 400	1,39
6 000	1,44

Tabla 441-6
Tensión máxima de uso para equipo de aislamiento de goma

Clase de equipo	Tensión máxima de uso ¹ (V)
00	500
0	1 000
1	7 500
2	17 000
3	26 500
4	36 000

¹ La máxima tensión de uso es la tensión nominal (rms) en c.a. del equipo de protección, que señala la máxima tensión nominal de diseño del sistema energizado que puede ser trabajado con seguridad. La tensión nominal de diseño es igual a la tensión fase a fase del circuito multifásico.

EXCEPCIÓN 1: Si no existe exposición polifásica en un área del sistema (en el lugar de trabajo) y la exposición a la tensión es limitada al potencial de fase (polaridad en sistemas de c.c.) a tierra, el potencial de fase (polaridad en sistemas de c.c.) a tierra, deberá ser considerado como la tensión nominal de diseño.

EXCEPCIÓN 2: Si el equipo eléctrico y los dispositivos tienen aislamiento o están aislados (separados), o ambos, tal que la exposición polifásica en un circuito en estrella puesto a tierra es eliminada y si un aislamiento adicional (por ejemplo, dispositivo aéreo aislado o plataforma de trabajo montada en estructura aislante) es usado para aislar al trabajador de tierra, entonces la tensión fase tierra del circuito, puede ser considerada como la tensión nominal de diseño.

441.B. Requerimientos adicionales de acercamiento

- 441.B.1.** La distancia de aislamiento libre asociada a los aisladores, deberá ser la distancia más corta de espacio de aire, en línea recta, desde la parte energizada más cercana a la parte más próxima puesta a tierra.
- 441.B.2.** Cuando se trabaje sobre aisladores, bajo procedimientos de trabajo con corriente, empleando guantes de goma o herramientas de línea energizada, la distancia de aislamiento libre no deberá ser menor a la distancia en línea recta en el aire, requerida según las Tablas 441-1, 441-2, 441-3 y 441-4.
- 441.B.3.** El trabajo puede efectuarse en el extremo puesto a tierra de un seccionador abierto si es que se cumplen todas las siguientes condiciones:
- 441.B.3.a.** La distancia de espacio de aire del seccionador no deberá ser disminuida de ninguna manera. Los valores para el movimiento inadvertido en la Regla 441.A.6.a(1), no son necesarios para esta distancia.
- 441.B.3.b.** La mínima distancia de acercamiento a la parte energizada del seccionador, no será menor a la requerida según la Regla 441.A.
- 441.B.4.** Reglas especiales para trabajo con cadenas de aisladores que operan con más de 72,5 kV
- 441.B.4.a.** Cuando se va a realizar el trabajo en el extremo a tierra de una cadena de aisladores, la distancia mínima de acercamiento a la parte energizada más cercana puede ser igual a la distancia en línea recta medida a lo largo de los aisladores.
- 441.B.4.b.** Para las instalaciones del equipo de aisladores de suspensión, que operan a más de 72,5 kV, el primer aislador en el extremo puesto a tierra puede ser temporalmente excluido mediante puente cortocircuitante, como parte del procedimiento de trabajo.
- EXCEPCIÓN: Para tensiones de 230 kV o mayores, hasta tres de las unidades del aislador pueden ser temporalmente excluidos mediante puente cortocircuitante, como parte del procedimiento de trabajo, siempre que se cumplan los requerimientos de distancia mínima de acercamiento de la Regla 441.*
- 441.B.4.c.** Cuando se realice un trabajo con tensión, empleando la técnica de mano desnuda en las instalaciones que funcionan con más de 72,5 kV, el primer aislador en el extremo con tensión de una cadena de aisladores de suspensión puede ser desconectado durante el trabajo.
- EXCEPCIÓN: Para tensiones de 230 kV o mayores, hasta tres de las unidades del aislador pueden ser temporalmente excluidos mediante puente cortocircuitante, como parte del procedimiento de trabajo, siempre que se cumplan los requerimientos de distancia mínima de acercamiento de la Regla 441.*
- 441.B.4.c(1).** La distancia de acercamiento al extremo puesto a tierra de la cadena de aisladores, puede ser igual a la distancia en línea recta desde la parte energizada más cercana, hasta la parte puesta a tierra más próxima a través de los aisladores.

441.B.4.c(2) La distancia de aislamiento en línea recta no será menor a la de los valores requeridos según las Tablas 441-1, 441-2 y 441-3.

441.C. Longitud de aislamiento con herramientas para trabajos con línea energizada

441.C.1. Longitud libre de herramienta para línea energizada. La distancia libre de la herramienta para línea energizada, no será menor a la distancia medida longitudinalmente a lo largo de ésta, desde la parte conductora en el extremo de trabajo de la herramienta y cualquier parte del trabajador. Las distancias para las secciones conductoras (tales como los empalmes metálicos y accesorios), deberán ser restadas de la longitud libre de la línea energizada. La longitud libre de la herramienta de línea energizada deberá ser igual o mayor que los valores para la mínima distancia de acercamiento de las Tablas 441-1, 441-2, y 441-3, para la gama de tensiones indicadas. La mínima distancia libre de la herramienta de línea energizada, será aquella distancia medida longitudinalmente a lo largo de la herramienta de línea energizada, desde la parte conductora en el extremo de trabajo de la herramienta hasta cualquier parte del trabajador.

441.C.2. Longitud de herramientas que soportan conductores para línea energizada (trabajo en caliente). Las herramientas para soporte del conductor, tales como las varillas de conexión (pértigas aisladas), elementos de tensado y soportes de aislador, pueden ser utilizadas siempre que la distancia libre de aislamiento sea por lo menos tan larga como la cadena de aisladores, o la máxima distancia especificada en la Regla 441.A. Cuando se instale este equipo, el trabajador deberá mantener la distancia mínima de acercamiento requerida, equivalente a la longitud de aislamiento libre para las herramientas de soporte.

NOTA: Los componentes conductivos de las herramientas perturban el campo electromagnético en el espacio, y disminuye el valor de aislamiento de la herramienta más que la sustracción lineal de las longitudes de los componentes conductores.

442. Procedimientos para el control de maniobras

Por la seguridad de los trabajadores y del sistema que ahí laboran, se debe disponer de procedimientos para la adecuada programación, ejecución, reporte y control de maniobras; que sean lógicos, claros y precisos para asegurar que las líneas y los equipos no sean energizados o desenergizados ya sea por error o de manera inadvertida que puedan ocasionar situaciones de riesgos o accidentes.

442.A. Persona designada

La persona designada deberá:

442.A.1. Mantenerse informada sobre las condiciones de funcionamiento que afectan la operación segura y confiable del sistema.

442.A.2. Mantener un registro adecuado donde se muestre los cambios de funcionamiento en dichas condiciones.

442.A.3. Emitir o denegar autorización para las maniobras de conexión y desconexión, según sea necesario, para una operación segura y confiable.

442.B. Trabajo específico

Deberá conseguirse una autorización, emitida por la persona designada, antes de comenzar el trabajo en, o en las proximidades, del equipo de la estación, de las líneas de transmisión o de los alimentadores y donde los circuitos van a ser desenergizados en las estaciones. La persona designada deberá ser notificada cuando finalice dicho trabajo.

EXCEPCIÓN 1: En caso de emergencia, para proteger la vida o la propiedad o cuando la comunicación con la persona designada es difícil debido a tormentas u otras causas, cualquier trabajador calificado puede efectuar la desconexión del equipo o líneas comprendidos en esta regla, sin autorización especial si es que el trabajador calificado puede aliviar el problema de inmediato con alguna ayuda de acuerdo con las demás reglas siempre y cuando no se enfrente a una posible situación de riesgo causada por falta de coordinación con su centro operativo. La persona designada deberá posteriormente ser notificada tan pronto como sea posible sobre la acción tomada.

EXCEPCIÓN 2: Suspensión de la regla o reglas normales ante situaciones de desastre: Cuando ocurran interrupciones del servicio por catástrofe (por ejemplo, terremotos, deslizamientos de nieve, huaycos, inundaciones, etc.) y donde se pueda contar con varios equipos de trabajadores de la empresa para ayudar en la restauración del servicio, el uso normal de los procedimientos de la Regla 442 puede ser suspendido siempre que:

- a). Cada trabajador involucrado en la reparación del sistema sea informado de la suspensión de las reglas normales.*
- b). Se exija al trabajador cumplir con los requerimientos de la Regla 443 y la Regla 444, incluyendo la protección designada de las tensiones de paso y de toque.*
- c). El equipo utilizado para desenergizar o reenergizar los circuitos en los puntos designados de control (por ejemplo, interruptores de la subestación), sea operado de acuerdo con la Regla 442.A y la Regla 442.D.*
- d). Los requerimientos de señalización según la Regla 444.C, para esta excepción, deberá incluir, y puede ser restringido, a puntos de control designados.*

442.C. Operaciones en las estaciones

Los trabajadores autorizados deberán obtener indicación clara y expresa de las personas designadas (o del centro de control), antes de conectar o desconectar secciones de los circuitos.

EXCEPCIÓN: En caso de emergencia, para proteger la vida o la propiedad, cualquier trabajador calificado puede abrir los circuitos y detener al equipo en movimiento sin ninguna autorización especial si, según el criterio del trabajador calificado, esta acción contribuye a la seguridad, no obstante la persona designada deberá ser notificada tan pronto como sea posible sobre dicha acción, exponiendo los motivos para la misma.

442.D. Energización luego de realizado el trabajo

La persona designada no dará instrucciones para la reenergización del equipo o líneas que han sido desenergizados por autorización de la misma, hasta que todos los trabajadores, que solicitaron la desenergización de la línea, hayan notificado el fin de los trabajos y devuelto sus tarjetas o boletas de autorización o permisos temporales para trabajar en el circuito implicado o algún otro medio de seguro personal.

Los trabajadores que solicitaron la desenergización del equipo o de las líneas para otros trabajadores o grupos de trabajadores, no deberán solicitar que el equipo o las líneas sean energizados, hasta que todos los demás trabajadores o grupos de trabajadores hayan notificado el fin de los trabajos y devuelto las tarjetas o boletas personales de seguridad. El mismo procedimiento deberá seguirse en todos los casos.

442.E. Carteles de seguridad en los circuitos de suministro eléctrico asociados con las actividades del trabajo

442.E.1. El equipo y los circuitos que van a ser desenergizados y puestos a tierra de acuerdo a la Regla 444.D, deberán contar con carteles de seguridad adecuados colocados en todos los puntos donde dicho equipo o circuitos puedan ser energizados. Dichos carteles de seguridad deben cumplir con las Norma DGE respectiva.

442.E.2. Cuando la configuración de recierre automático de un dispositivo de recierre es desactivada por avería durante el desarrollo del trabajo en el equipo o circuitos activados, se colocará un cartel de seguridad en la ubicación del dispositivo de recierre.

EXCEPCIÓN: En caso que la configuración de recierre automático, de un dispositivo de recierre sea inhabilitada por el Sistema de Adquisición de Datos y Control de Supervisión (SCADA) el sistema deberá prever lo siguiente:

442.E.2.a. En el punto de operación del SCADA

442.E.2.a(1) Una señal sea recibida por el operador del SCADA, confirmando que la operación de inhabilitación ha ocurrido en la ubicación del dispositivo de recierre, y

442.E.2.a(2) Se utilice un cartel de seguridad fácilmente visible o una indicación visual electrónica para informar a cualquier operador del SCADA que la operación de inhabilitación ha sido iniciada, y

442.E.2.a(3) Se retire el cartel de seguridad o indicación visual electrónica antes de efectuar una acción para habilitar la configuración de recierre automático.

442.E.2.b. En la ubicación del dispositivo de recierre:

442.E.2.b(1) La función de recierre será inhabilitada de tal manera que impida sobrepasar manualmente el control normal por cualquier posible operador del lugar, o

442.E.2.b(2) El uso de una señal, bandera u otra indicación visual de tal manera, que alerte a cualquier posible operador del lugar que la función de recierre ha sido inhabilitada.

442.E.3. Los carteles de seguridad requeridos deberán ser colocadas para identificar de manera clara el equipo o circuitos, en los cuales se está llevando a cabo el trabajo.

442.F. Restablecimiento del servicio luego de la desconexión automática

442.F.1. Cuando los circuitos o equipos a los cuales se les ha colocado cartel de seguridad se abran automáticamente, los circuitos o equipos deberán dejarse abiertos hasta que se autorice el recierre.

442.F.2. Cuando los circuitos se abran automáticamente, las reglas de operación local deberán determinar de qué manera y cuántas veces pueden ser cerrados con seguridad.

442.G. Repetición de mensajes orales

Cada trabajador autorizado que reciba un mensaje oral concerniente a maniobras de conexión o desconexión de líneas y equipos, deberá repetirlo de inmediato al remitente y obtener la aprobación del mismo. Cada trabajador autorizado que envíe tal mensaje oral deberá de repetirlo al destinatario y asegurarse de la identidad de este último.

443. Trabajo en líneas y equipos energizados

443.A. Requerimientos generales

443.A.1. Cuando se trabaje en líneas y equipos energizados, se deberá aplicar uno de las siguientes disposiciones de protección:

443.A.1.a. Aislar al trabajador de las partes energizadas

443.A.1.b. Separar o aislar al trabajador de la tierra y de las estructuras puestas a tierra, y de los potenciales que no sean aquellos con los que se está trabajando.

443.A.2. Los trabajadores no confiarán su seguridad en la cubierta (aislamiento no especificado) de los cables. Se deberán tomar (véase la Sección 44) todas las precauciones para el trabajo en las partes energizadas.

443.A.3. Todos los trabajadores que laboren en las proximidades de las líneas o equipos, expuestos a tensiones más altas que aquellas contra las cuales están protegidos, mediante un equipo de protección de seguridad proporcionado, deberán asegurarse de que el equipo o las líneas en las cuales están trabajando no presenten inducción o fuga peligrosa, o que estén puestos a tierra de manera efectiva.

- 443.A.4.** Corte de la cubierta protectora exterior sobre el aislamiento de los conductores energizados.
- 443.A.4.a.** Un cable de suministro en el que se va a trabajar, asumiéndolo como desenergizado y que no se pueda identificar o determinar totalmente su desenergización, deberá ser perforado o seccionado en el lugar del trabajo con una herramienta diseñada para este fin.
- 443.A.4.b.** Antes de cortar un cable de suministro energizado, se deberá determinar la tensión de operación y tomar las precauciones necesarias para manipular los conductores a dicha tensión.
- 443.A.4.c.** Cuando la cubierta protectora exterior sobre el aislamiento de alambres o cables energizados deba ser cortada, el trabajador deberá utilizar una herramienta diseñada para este fin. Mientras realice dicho trabajo, deberá utilizar una protección adecuada para los ojos y guantes aislantes con protectores. Los trabajadores deberán ejercer extremo cuidado para prevenir cortocircuitos en los conductores al momento de cortar el aislamiento.
- 443.A.5.** Las cintas métricas metálicas (cinta de medida de longitud) y las cintas o cuerdas que contengan hilos o hebras metálicas, no deberán ser usadas a una distancia más cercana de las partes activadas expuestas, que la especificada en la Regla 441.A. Se deberá tener cuidado al momento de extender las cuerdas o cintas metálicas en paralelo a las líneas de alta tensión y en sus proximidades debido al efecto de las tensiones inducidas.
- 443.A.6.** El equipo o materiales no aislantes que no estén puestos a tierra de manera efectiva y que se extienden a un área energizada, y que podrían acercarse al equipo energizado a una distancia más cercana que la especificada en la Regla 441.A, serán tratados como si estuvieran energizados a la misma tensión que la línea o equipo al cual está expuesto.

443.B. Requerimiento para asistir a un trabajador

En condiciones atmosféricas inclementes o en la noche, ningún trabajador deberá trabajar solo, a la intemperie o de manera peligrosa, en las proximidades de los conductores o partes activados de más de 750 V entre conductores.

EXCEPCIÓN: Esto no impedirá que un trabajador calificado, que trabaja solo, resuelva el problema fuera de peligro, efectuando labores como maniobras de conexión desconexión, cambio de fusibles o trabajos similares, si es que dichos trabajos pueden realizarse de manera segura.

443.C. Apertura y cierre de los interruptores y seccionadores

Las interruptores y seccionadores manuales deberán siempre cerrarse mediante un movimiento continuo. Se deberá tener cuidado al abrir seccionadores a fin de evitar una grave formación de arcos, para lo cual previamente se deberá descargar los circuitos involucrados.

443.D. Posición de trabajo

Los trabajadores deberán evitar trabajar en equipos o líneas, en cualquier posición desde la cual, un choque o resbalón, tiendan a llevar el cuerpo hacia las partes expuestas a un potencial diferente al cuerpo del trabajador. Por lo tanto, el trabajo se efectuará, por lo general, desde abajo y no desde arriba.

443.E. Protección de trabajadores mediante interruptores y seccionadores

Para la protección de los trabajadores, cuando se vaya a desconectar equipos o líneas de cualquier fuente de energía eléctrica, se deberá abrir o desconectar primero los interruptores, interruptores automáticos u otros dispositivos designados y diseñados para la operación bajo la carga implicada abriéndose al final los seccionadores. Para la reenergización, el procedimiento será a la inversa, pero siempre deberá asegurarse que no haya posibilidad de causar accidente por la reconexión.

443.F. Realización de conexiones

Durante la conexión de equipos o líneas desenergizadas a un circuito energizado, a través de un cable o dispositivo de conducción, los trabajadores deberán primero conectar el cable a la parte desenergizada. Al momento de desconectar, el extremo de la fuente deberá ser retirado en primer lugar. Los conductores desconectados o sueltos deberán mantenerse lejos de las partes energizadas expuestas y puestos a tierra dependiendo de la presencia de riesgo eléctrico por inducción o energización indebida.

443.G. Equipo de maniobras

El equipo de maniobra deberá ser desenergizado y puesto a tierra de acuerdo a la Regla 444.D antes de efectuar trabajos que impliquen el retiro de las barreras protectoras, a no ser que se prevea otros medios adecuados para la protección del trabajador. Los dispositivos de seguridad del trabajador en el equipo de maniobra serán restituidos luego de terminar el trabajo.

443.H. Secundarios de transformadores de corriente

El secundario de un transformador de corriente no deberá ser abierto mientras se encuentre energizado. En caso que todo el circuito no pueda desenergizarse adecuadamente, antes de empezar a trabajar con un instrumento, un relé, u otra sección de un circuito secundario de un transformador de corriente, el trabajador deberá conectar el circuito secundario en derivación con puentes, para que bajo ninguna condición se abra el secundario del transformador de corriente.

443.I. Condensadores

Antes de que los trabajadores comiencen a laborar con los condensadores, éstos deberán ser desconectados de la fuente de energía, puestos a tierra y cortocircuitados. Cualquier línea a la cual se conectan los condensadores deberá ser puesta a tierra, y cortocircuitada antes que sea considerada

desenergizada. Ya que las unidades condensadoras pueden ser conectadas en serie-paralelo, cada unidad deberá ser puesta en cortocircuito entre todos los bornes aislados y el tanque del condensador antes de su manipulación. Donde los tanques de los condensadores se encuentren en bastidores no puestos a tierra, estos bastidores deberán de ser puestos a tierra de igual forma. No deberá dependerse de la resistencia interna de los condensadores para su descarga.

443.J. Equipo aislado por gas

Los trabajadores que laboren con sistemas de cables o interruptores aislados por gas, deberán de recibir instrucciones respecto a las precauciones especiales necesarias, frente a la posible presencia de derivados provenientes de la formación de arcos de hexafluoruro de azufre (SF_6).

NOTA: Los subproductos que provienen de la formación de arcos en los sistemas aislados por gas hexafluoruro de azufre (SF_6), son por lo general tóxicos e irritantes. Para el mantenimiento de los compartimentos, los subproductos gaseosos, pueden ser retirados purgándolos con aire o nitrógeno seco. El residuo sólido que debe ser retirado es principalmente fluoruro metálico. Este polvo fino absorbe la humedad y produce fluoruro de azufre y ácido fluorhídrico, que son tóxicos y corrosivos.

443.K. Asistente en la superficie

Mientras el trabajador de suministro eléctrico se encuentre en un buzón de inspección o una excavación profunda, un trabajador deberá estar presente en la superficie en las proximidades inmediatas para prestar ayuda desde la superficie. Esto no impedirá que el trabajador de la superficie ingrese al buzón de inspección para proporcionar ayuda por un corto período de tiempo.

EXCEPCIÓN: Esto no impedirá a un trabajador calificado, que trabaje solo, ingresar a un buzón de inspección donde los cables o equipo se encuentren en servicio, con fines de inspección, mantenimiento, toma de lecturas, o trabajos similares, si es que dicha labor puede realizarse de manera segura.

443.L. Puesta a tierra no intencionada de los circuitos en delta

Las puestas a tierra no intencionadas de los circuitos en delta deberán ser retiradas tan pronto como resulte práctico.

444. Desenergización de equipos o líneas para proteger a los trabajadores

444.A. Aplicación de la regla

444.A.1. Cuando los trabajadores deban depender de otros para operar los interruptores o desenergizar circuitos en los cuales tienen que laborar, o cuando deban obtener autorización especial antes que operen dichos interruptores, se deberán tomar medidas preventivas en el orden adecuado antes de comenzar el trabajo.

444.A.2. Si el trabajador, está solo y a cargo de la sección y de los medios de desconexión, y bajo cuya dirección se desconecta la sección de un circuito, deberá asegurarse que no exista posibilidad de riesgo por falta de información oportuna a terceros que puedan intervenir en el circuito.

444.A.3. Se llevarán registros de todos los sistemas interactivos del servicio público contractual de cualquier línea de suministro eléctrico. Cuando estas líneas sean desenergizadas según la Regla 444.C, el sistema interactivo de servicio público deberá de ser visiblemente desconectado de las líneas.

444.B. Identificación de circuitos desenergizados

Toda sección de un circuito que vaya a quedar desenergizado, deberá ser claramente identificado mediante posición, señalización de seguridad, u otra forma de código u otros medios visibles, claros y seguros.

444.C. Interruptores, seccionadores y colocación de los carteles de seguridad

La persona designada (o centro de control), dirigirá la operación de todos los interruptores y seccionadores a través de los cuales puede suministrarse energía eléctrica a la sección particular del equipo o líneas que van a ser desenergizados, y ordenará que dichos interruptores y seccionadores sean declarados inoperables y se les entreguen las boletas de liberación (documento que certifica que el circuito está desenergizado y puesto a tierra de manera efectiva) correspondientes y se coloquen los carteles de seguridad respectivos. En caso que los interruptores y seccionadores que son controlados automáticamente y/o por telemando pueden ser declarados inoperables (indicando su posición abierto o cerrado, con o sin tensión de retorno), a éstos deberán colocárseles letreros o avisos de seguridad en su ubicación física. Si resulta poco práctico declarar dichos interruptores y seccionadores inoperables, entonces estos dispositivos controlados por telemando deberán asimismo ser señalizados y bloqueados en todos los puntos de control. Se elaborará un registro al momento de liberar los circuitos y colocar los carteles, indicando el motivo de la desconexión, la fecha y hora de desconexión, el nombre de la persona que efectuó la desconexión, el nombre del trabajador que solicitó la desconexión y el nombre y/o o cargo del trabajador designado.

444.D. Puesta a tierra de protección para el trabajador

Cuando todos los interruptores y seccionadores designados hayan sido operados, declarados inoperables según resulte práctico, y señalizados de acuerdo con la Regla 444.C y el trabajador haya obtenido de la persona designada autorización para trabajar, el trabajador a cargo deberá proceder de inmediato con la puesta a tierra de protección del trabajador o con la verificación de que se ha aplicado una puesta a tierra apropiada (véase la Regla 445) en las líneas o equipos desconectados. Durante el proceso de prueba para el potencial y/o la aplicación de las puestas a tierra, se mantendrán las distancias no menores a aquellas que se muestran en las Tablas del 441-1 al 441-3, según sea aplicable.

Las puestas a tierras temporales deberán ser instaladas en cada extremo del circuito implicado y otras tan cerca como resulte práctico a la ubicación del trabajo. Donde no resulte práctico lo anterior, se pondrá a tierra un punto en la ubicación del trabajo (siempre deberá verificarse que no exista posibilidad de someter al trabajador a tensiones peligrosas).

Si el trabajo se va a efectuar en más de una ubicación de una sección de la línea, esta sección de la línea deberá ser puesta a tierra y puesta en cortocircuito en una ubicación de la sección de la línea y el conductor con el que se va a trabajar deberá ser puesto a tierra en cada ubicación del trabajo. Para casos especiales, donde pueda resultar poco práctico posible, definirá las puestas a tierra temporales asegurándose de no exponer al trabajador a tensiones peligrosas de cualquier origen.

La distancia indicada en las Tablas 441-1, 441-2 o 441-3, según sea aplicable, deberá ser mantenida desde los conductores no puestos a tierra en la ubicación del trabajo. Cuando resulte poco práctico la puesta a tierra temporal, o las condiciones que resulten de la misma sean más peligrosas que el trabajo de las líneas o equipos sin la puesta a tierra, se deberá omitir esta puesta a tierra mediante una autorización especial de la persona designada.

444.E. Continuación del trabajo

444.E.1. Para laborar en circuitos desenergizados, previamente deben haber sido puestos a tierra de manera efectiva.

El equipo puede ser reenergizado, con fines de prueba, sólo bajo la supervisión del trabajador encargado y sujeto a la autorización del trabajador designado.

444.E.2. Cada trabajador que desee desenergizar el mismo equipo o línea para su protección o la de los trabajadores bajo su dirección, deberá seguir estos procedimientos a fin de asegurar una protección similar.

444.F. Informe del restablecimiento de las condiciones normales - transferencia de responsabilidad

444.F.1. El trabajador a cargo, luego de culminar el trabajo y asegurar que todos los trabajadores asignados a él se encuentren fuera de peligro, deberá de retirar las puestas a tierra de protección temporal y deberá informar al trabajador designado que todas las boletas de liberación o carteles de seguridad que protegen a dicha persona pueden ser retiradas.

444.F.2. El trabajador a cargo que recibió la autorización para laborar, puede, si es que es permitido de manera específica por la persona designada, transferir la autorización de trabajo y la responsabilidad de los trabajadores, informando personalmente a los trabajadores afectados sobre la transferencia.

444.G. Retiro de carteles de seguridad (maniobra)

444.G.1. La persona designada dirigirá entonces el retiro de los carteles, y los trabajadores que las retiraron informarán sobre dicho retiro a la persona designada. Luego del retiro de cada cartel, se añadirá al registro que contiene el nombre y cargo de la persona designada, la persona que solicitó la maniobra, el nombre del trabajador que solicita la energización, la fecha y hora del retiro y el nombre de la persona que entrega el circuito y retira los carteles.

444.G.2. El nombre de la persona que solicitó el retiro deberá ser el mismo de la persona que solicita su colocación, a menos que la responsabilidad haya sido transferida de acuerdo con la Regla 444.F.

444.H. Secuencia de la energización

Sólo luego de que todas las puestas a tierra de protección temporal hayan sido retiradas del circuito o equipo y después de que se hayan retirado los carteles o letreros de seguridad de acuerdo con la Regla 444.G de una ubicación específica, la persona designada puede dirigir la operación de los interruptores y seccionadores en dicha ubicación.

445. Puestas a tierra de protección temporal

445.A. Instalación de puestas a tierra de protección temporal

Al momento de poner tierras de protección temporal en una parte que estuvo energizada y que se ha desenergizado, se deberá cumplir con la siguiente secuencia y medidas preventivas.

EXCEPCIÓN: En determinadas situaciones, cuando los conductores puestos a tierra son soportados en algunas torres de alta tensión, es conveniente efectuar la prueba de tensión antes de llevar el dispositivo de puesta a tierra al área de trabajo.

445.A.1. Capacidad de corriente de las puestas a tierra

El dispositivo de puesta a tierra deberá ser de tal sección que conduzca la corriente inducida y la corriente de falla que podría fluir en el punto de la puesta a tierra por el tiempo necesario para desconectar la línea.

445.A.2. Conexiones Iniciales

Antes de poner a tierra cualquier parte previamente energizada, el trabajador deberá en primer lugar conectar de manera segura, un extremo del dispositivo de puesta a tierra a una tierra efectiva. Los seccionadores de puesta a tierra pueden ser empleados para conectar el equipo o las líneas que están siendo puestos a tierra a las conexiones de tierra reales.

445.A.3. Prueba de tensión

Las partes previamente energizadas que no estén puestas a tierra serán sometidas a prueba de tensión a excepción de las puestas a tierra previamente instaladas que sean claramente evidentes. El trabajador

deberá mantener cada parte del cuerpo a una distancia necesaria utilizando mangos de aislamiento de una longitud adecuada u otros dispositivos apropiados.

445.A.4. Culminación de las puestas a tierra

445.A.4.a. Si la parte no indica tensión, se puede terminar la instalación de la puesta a tierra.

445.A.4.a. Si hay tensión, se determinará la fuente para asegurarse que la presencia de esta tensión no afecta a la parte del circuito a trabajar desenergizado, luego se continuará la culminación de instalación de la puesta a tierra (ejemplo: efecto capacitivo de los cables subterráneos).

445.A.4.a. Después que las conexiones iniciales hayan sido puestas a tierra, el dispositivo de puesta a tierra será puesto en contacto con la parte previamente activada utilizando mangos de aislamiento u otros dispositivos apropiados y engrapados de manera fiable o asegurados a los mismos de otra forma técnicamente calificada. Cuando los subconductores de la línea están siendo puestos a tierra, se deberá efectuar la puesta a tierra de cada subconductor. Sólo entonces el trabajador puede entrar en las distancias de las partes que estuvieron energizadas especificadas en la Regla 441.A o proseguir con el trabajo en las partes como partes puestas a tierra.

445.B. Retiro de las puestas a tierra temporales

El trabajador deberá en primer lugar retirar los dispositivos de puesta a tierra temporales de las partes desenergizadas, utilizando mangos aislados u otros dispositivos adecuados.

Se deberá tomar todas las precauciones para que se cumpla la secuencia apropiada de la instalación o retiro de las puestas a tierra temporales. Por lo tanto, no se deberá retirar - en primer lugar- la conexión de la puesta a tierra (electrodo en contacto directo con el terreno). En caso contrario, podría ocasionarse choques eléctricos y daños.

446. Trabajo con tensión (trabajo en caliente)

Todos los trabajadores que utilicen prácticas de trabajo con tensión (trabajo en vivo o en caliente), deberán cumplir las siguientes reglas además de las reglas aplicables que se indican en las secciones 42 y 44.

El espacio entre las partes energizadas al mismo potencial y aisladas en la que se va a trabajar en vivo, deberá mantenerse alejadas de los objetos puestos a tierra y otros conductores, líneas y equipos de potencial diferente, en las distancias indicadas en las Tablas 441-1, 441-2 o 441-3 según corresponda.

446.A. Capacitación

Los trabajadores deberán ser capacitados en las prácticas de trabajo con tensión, que incluyen guantes dieléctricos, pértigas aisladas o el método de mano desnuda, antes de que se les permita utilizar estas técnicas en

trabajos con líneas energizadas.

446.B. Equipo

- 446.B.1.** Se deberá evaluar para su desempeño los equipos e implementos, dispositivos aéreos aislados, escaleras y otros equipos de soporte que se utilizan en trabajo en línea viva para las tensiones implicadas. Estrictamente se deberán efectuar pruebas para asegurar la integridad del equipo en general. Los implementos, dispositivos y accesorios aislados utilizados en el trabajo a mano desnuda deberán ser sometidos a pruebas antes de emprender el trabajo, a fin de asegurar la integridad del aislamiento, según las normas y recomendaciones del fabricante.
- 446.B.2.** Estos implementos, dispositivos y otros equipos que se utilizan en este trabajo deberán mantenerse limpios y secos.
- 446.B.3.** No se utilizarán herramientas y equipos que reduzcan la resistencia integral de aislamiento de estos implementos o dispositivos aislados para trabajo en línea viva.

446.C. Trabajo en aisladores energizados

Cuando se trabaje con aisladores bajo procedimientos de líneas energizadas, la distancia de aislamiento de seguridad no será menor a las distancias requeridas según las Tablas 441-1, 441-2 y 441-3.

446.D. Enlace equipotencial y apantallamiento para el Método de mano desnuda

- 446.D.1.** Cuando se emplee canastilla conductiva u otro medio similar conductor, deberá estar previsto para un enlace equipotencial de los dispositivos aéreos aislados o implementos aislados con la línea o equipo energizados.
- 446.D.2.** El trabajador deberá ser enlazado equipotencialmente a los dispositivos aéreos aislados, utilizando zapatos conductores, amarre o contacto para piernas u otros medios adecuados.
- 446.D.3.** Se deberá proporcionar y utilizar cuando sea necesario una protección o apantallamiento electrostático adecuado en forma de ropa protectora que haya sido evaluada para el desempeño eléctrico.
- 446.D.4.** Antes de que el trabajador entre en contacto con la parte energizada en la que va a trabajar, se deberán enlazar equipotencialmente el dispositivo aéreo con el conductor energizado, a través de una conexión segura.

447. Protección contra formación de arcos y otros daños durante la instalación y mantenimiento de aisladores y conductores

Al efectuar la instalación y mantenimiento de los aisladores y conductores, se deben tomar las precauciones para limitar que se ocasione, hasta donde sea práctico, cualquier daño que podría debilitar o deteriorar a los conductores o aisladores forzándolos a caerse. También se tomarán las precauciones para prevenir, hasta donde sea práctico, cualquier formación de arco y para prevenir que cualquier arco que podría formarse dañe o quemé cualquier parte de las estructuras de apoyo, aisladores, o conductores.